



Multi-2/USB COMBO

USB to RS422/485 시리얼 컨버터

USB 2.0 High-Speed (480Mbps)

Type A 커넥터

RS422/485 2포트

DB9 Male 시리얼

0~50°C 동작

KC, CE, FCC 인증

개요

Multi-2/USB COMBO 제품은 USB 2.0 High-Speed 신호를 2개의 RS422/485 시리얼 신호로 변환합니다. 뎀 스위치를 통해 RS422 통신에서 Point to Point / Multidrop 모드를 설정할 수 있으며, RS485 Echo/Non-Echo 모드도 설정할 수 있습니다. 또한 RS422/485 모드에서 사용되는 120Ω 종단저항 설정도 지원합니다. ±15KV ESD 보호 기능을 제공하며 0°C ~ +50°C 사이의 온도에서 사용할 수 있습니다.

Locking USB 케이블

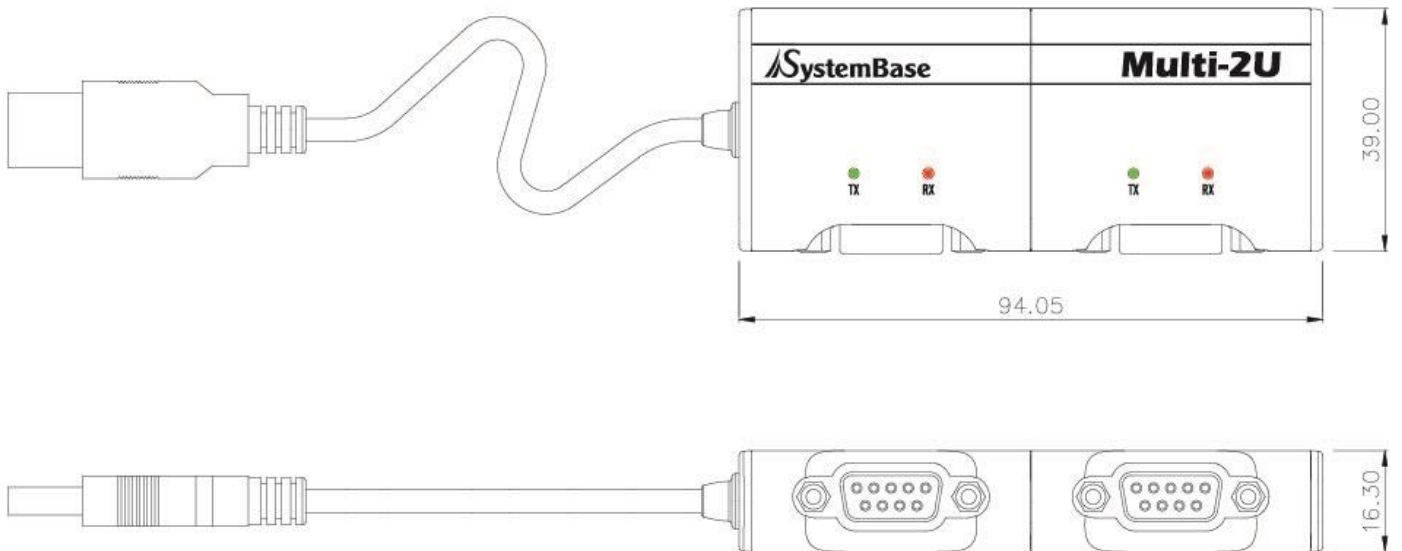
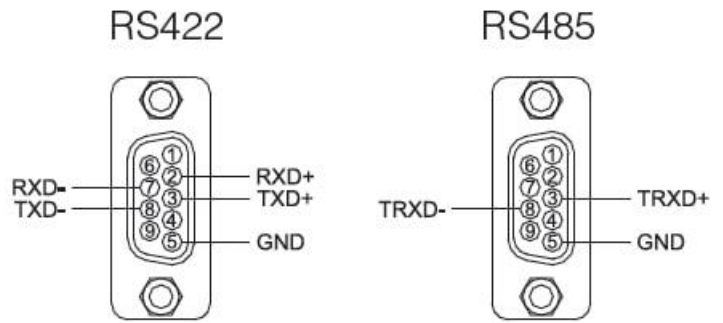
Multi-2/USB COMBO 제품에는 Locking USB Cable 이 적용되어 있습니다. 커넥터 부분에 잠금 장치가 되어 있어 외부 충격에 의해 USB가 쉽게 빠지는 것을 방지하며 시중의 USB 커넥터와 우수한 호환성을 제공합니다.



기술 사양

USB	컨트롤러	FT2232H
	커넥터	USB Type A, Locking
RS422/485	커넥터	DB9 Male (DTE 모드)
	신호선	RS422: TXD+, TXD-, RXD+, RXD- RS485: TRXD+, TRXD-
	최고 통신 속도	921.6 Kbps
	신호 충돌 방지	하드웨어 오토 토글링 제어
	보호 회로	±15kV 전기적 충격 보호
동작 환경		0°C ~ +50°C
		5 ~ 95% (비응축)
LED		Serial TX, Serial RX
인증		KC, CE, FCC
운영체제		Windows 7 이상
		Windows Server 2008 이상 리눅스

사이즈 및 커넥터



견적/기술 문의

㈜하이링크
support@highlink.co.kr