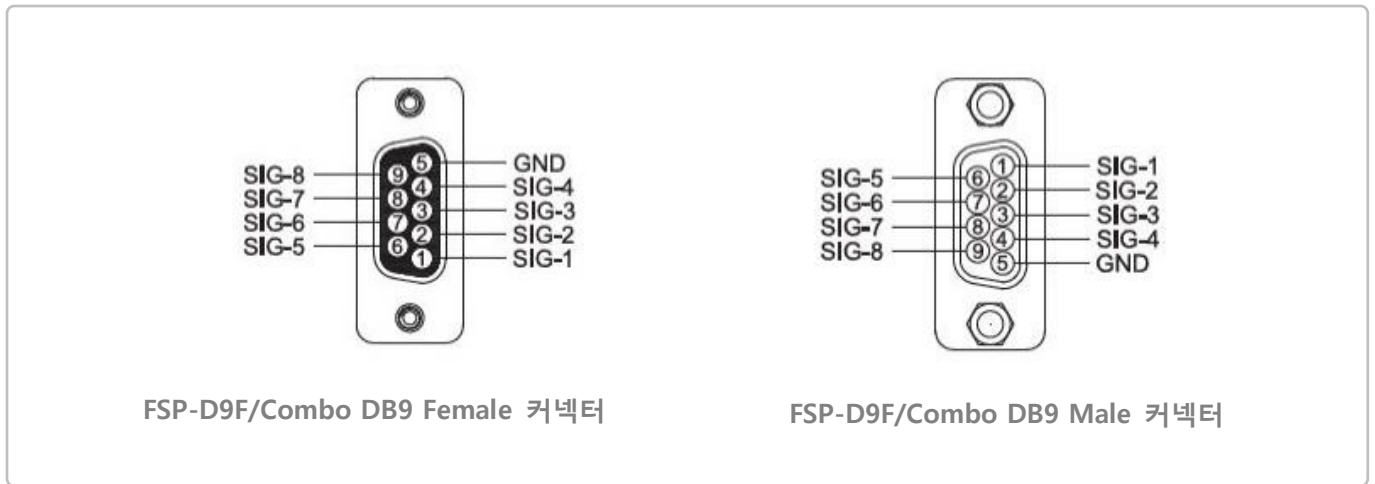


리셋터블 퓨즈 방식의 시리얼 써지 보호

RS485 결선 방법

FSP-D9F/Combo 모델의 DB9 Female 커넥터와 Male 커넥터는 내부적으로 1:1 로 핀이 연결되어 있고 5 번 핀을 제외한 1 번부터 9 번 사이의 모든 핀에 50mA 리셋터블 퓨즈가 장착되어 있습니다. 5 번 시그널 그라운드 핀을 제외한 모든 핀에 써지 보호 기능을 제공하여 커넥터 별 핀 표준이 정해져 있지 않은 RS485 장치를 연결하기가 용이합니다.



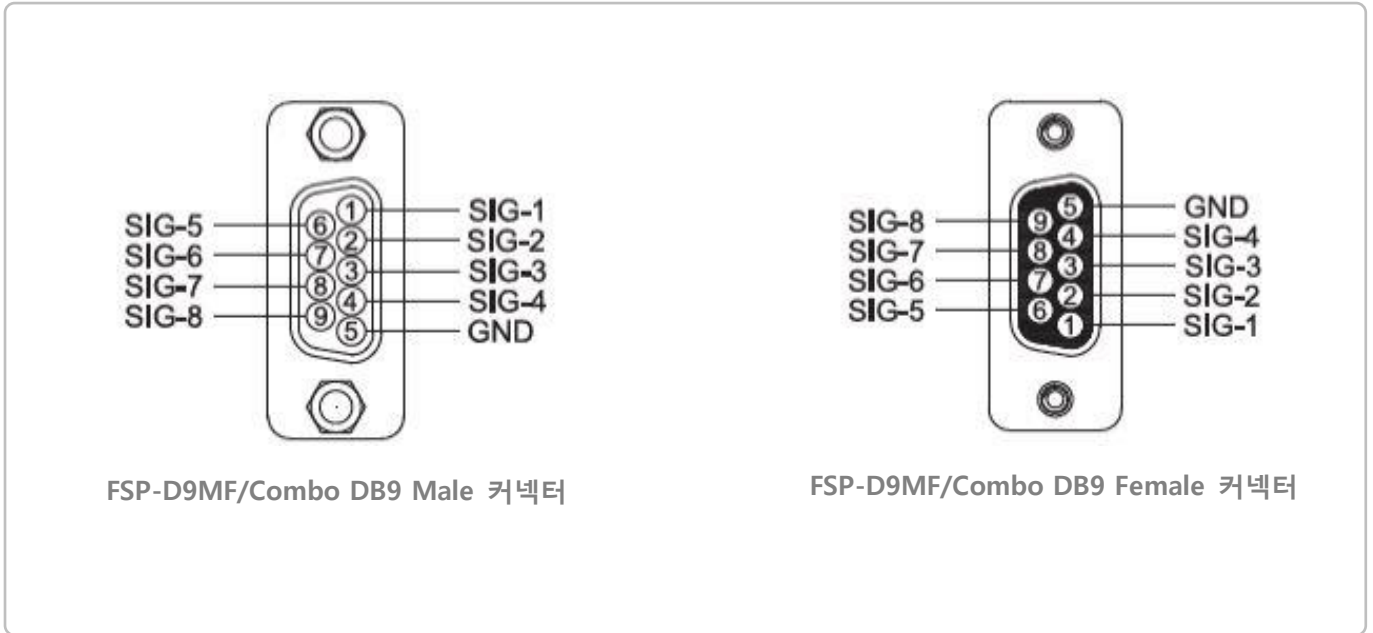
핀번호	로컬 RS485 장치 DB9 Male 커넥터	FSP-D9MF/Combo 모델 DB9 Female 커넥터	FSP-D9MF/Combo 모델 DB9 Male 커넥터	원격 RS485 장치
3	TRXD+	TRXD+	TRXD+	TRXD+
8	TRXD-	TRXD-	TRXD-	TRXD-

3, 8번 핀을 사용하는 RS485 장치 연결

핀번호	로컬 RS485 장치 DB9 Male 커넥터	FSP-D9MF/Combo 모델 DB9 Female 커넥터	FSP-D9MF/combo 모델 DB9 Male 커넥터	원격 RS485 장치
3	TRXD+	TRXD+	TRXD+	TRXD+
4	TRXD-	TRXD-	TRXD-	TRXD-

3, 4번 핀을 사용하는 RS485 장치 연결

FSP-D9MF/Combo 모델의 DB9 Male 커넥터와 Female 커넥터는 내부적으로 1:1 로 핀이 연결되어 있고 5 번 핀을 제외한 1 번부터 9 번 사이의 모든 핀에 50mA 리셋터블 퓨즈가 장착되어 있습니다. 5 번 시그널 그라운드 핀을 제외한 모든 핀에 써지 보호 기능을 제공하여 커넥터 별 핀 표준이 정해져 있지 않은 RS485 장치를 연결하기가 용이합니다.



핀번호	로컬 RS485 장치 DB9 Female 커넥터	FSP-D9MF/Combo 모델 DB9 Male 커넥터	FSP-D9MF/Combo 모델 DB9 Female 커넥터	원격 RS485 장치
3	TRXD+	TRXD+	TRXD+	TRXD+
8	TRXD-	TRXD-	TRXD-	TRXD-

3, 8번 핀을 사용하는 RS485 장치 연결

핀번호	로컬 RS485 장치 DB9 Female 커넥터	FSP-D9MF/Combo 모델 DB9 Male 커넥터	FSP-D9MF/combo 모델 DB9 Female 커넥터	원격 RS485 장치
3	TRXD+	TRXD+	TRXD+	TRXD+
4	TRXD-	TRXD-	TRXD-	TRXD-

3, 4번 핀을 사용하는 RS485 장치 연결