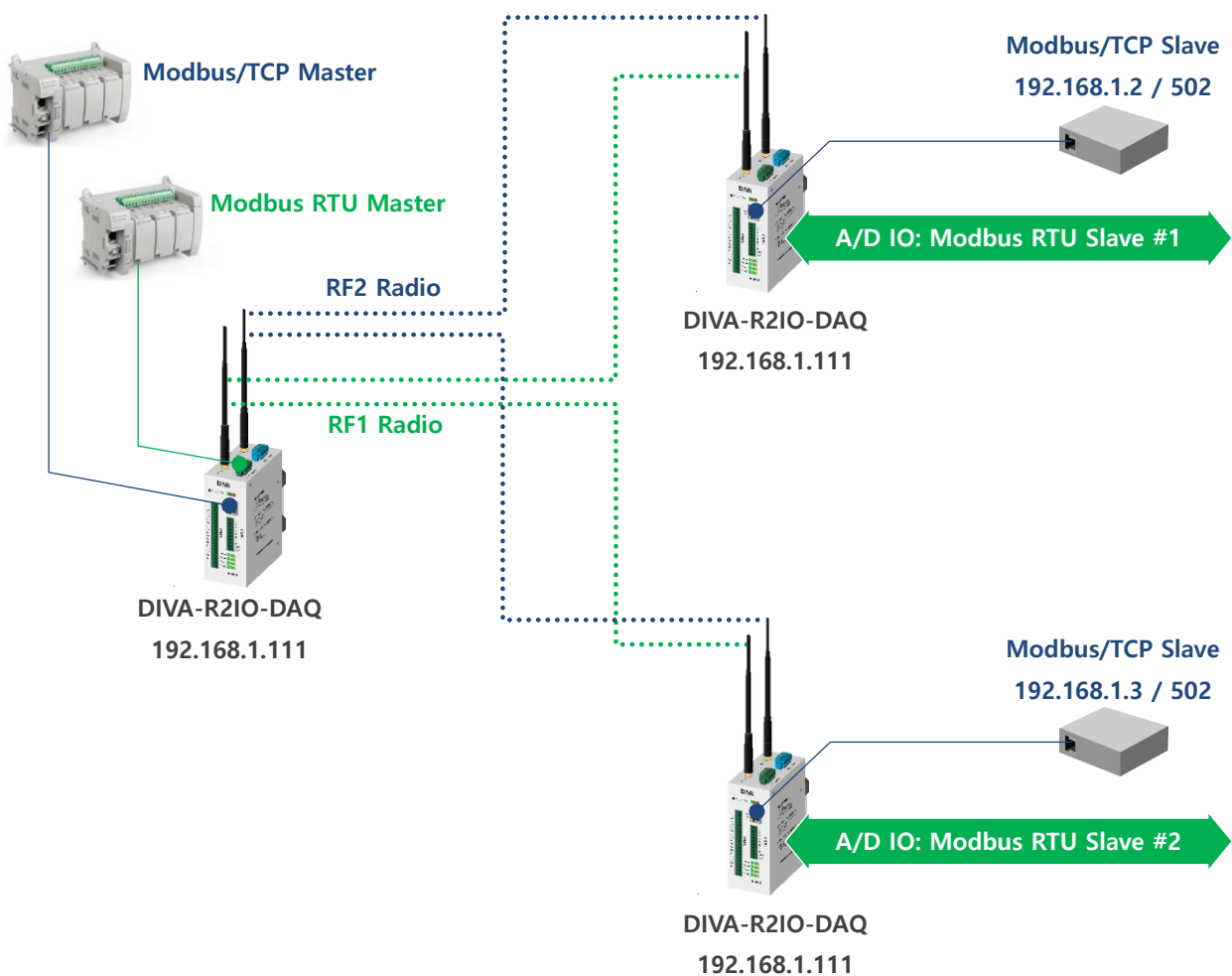


8채널 아날로그/디지털 입출력 무선 모뎀

Modbus Slave 모드

DIVA-R2IO-DAQ 시리즈의 아날로그/디지털 입출력 인터페이스는 모드버스 슬레이브 모드로 동작합니다. 사용자는 Modbus RTU 프로토콜을 통해 아날로그/디지털 입력 상태를 확인하거나 ON/OFF 디지털 출력을 제어합니다. 한 개의 무선 인터페이스는 아날로그/디지털 입출력 데이터를 연결하는데 사용하고 나머지 한 개의 무선 인터페이스는 TCP/IP 이더넷 장치를 연결하는데 사용할 수 있습니다.

- RF1 무선: Modbus RTU 마스터 장치와 아날로그/디지털 입출력 사이 연결
- RF2 무선: 이더넷 장치와 이더넷 장치 사이 연결



사용자는 Modbus/TCP 프로토콜을 통해 아날로그/디지털 입력 상태를 확인하거나 ON/OFF 디지털 출력을 제어할 수도 있습니다. 한 개의 무선 인터페이스는 아날로그/디지털 입출력 데이터를 연결하는데 사용하고 나머지 한 개의 무선 인터페이스는 RS232/422/485 시리얼 장치를 연결하는데 사용합니다.

- RF1 무선: Modbus/TCP 마스터 장치와 아날로그/디지털 입출력 사이 연결
- RF2 무선: 시리얼 장치와 시리얼 장치 사이 연결

