



BASSO-1010DC/ISO

산업용 RS422/485 시그널 아이슬레이터 (3kVrms 디지털 절연)

개요

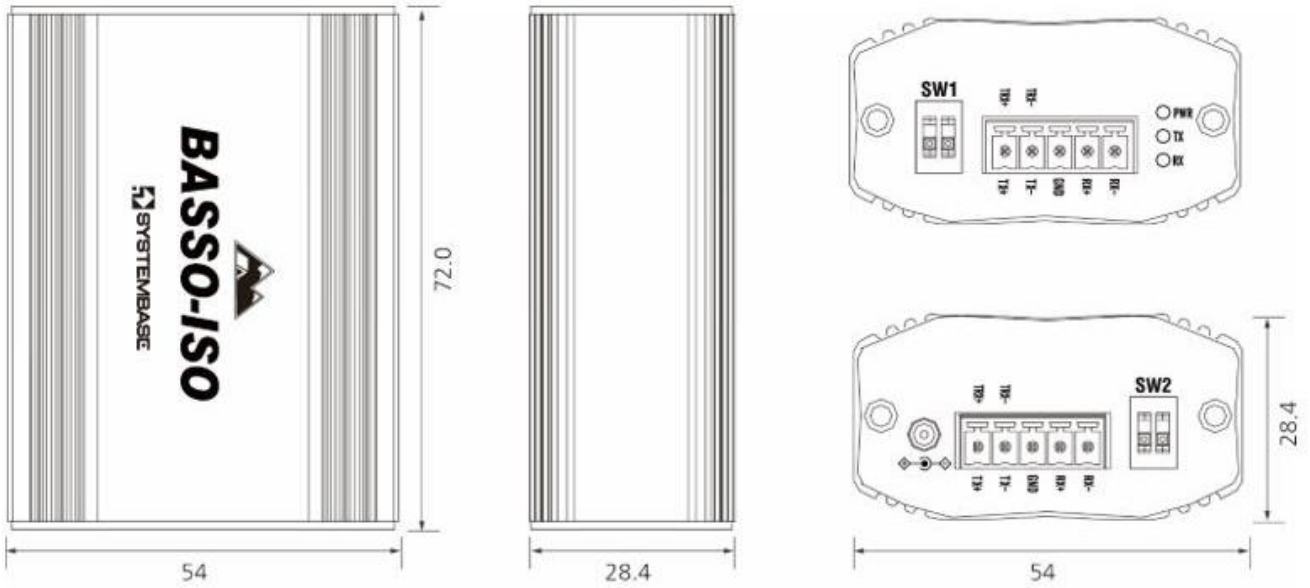
BASSO-1010DC/ISO 모델은 1차측 5핀 터미널블록 커넥터로 입력된 RS422/485 신호로부터 노이즈와 서지를 필터링 한 후 2차측 5핀 터미널블록 커넥터로 출력합니다. 산업용으로 설계되어 35mm 단레일 또는 벽면에 설치할 수 있으며 최고 1 Mbps 고속 시리얼 통신을 지원합니다. RS422/485 1/2차측 사이에 ±15kV 신호 절연과 ±30kV ESD 보호 기능을 제공하고, 1차측과 2차측에 700W 서지 보호 기능을 함께 지원합니다. 따라서 전기적 충격이 발생할 수 있는 환경에서도 연결된 시리얼 장치 및 네트워크를 안전하게 보호할 수 있습니다. 또한 Opto Isolation 방식을 사용하는 다른 제품과 달리 CMOS 디지털 절연 기술을 사용하여 입력 전원 및 온도, 사용 기간에 따라 성능이 일정하지 못한 문제점을 해결합니다. RS422/485 1/2차측 모두 IEC 61000-4-2 (ESD), IEC 61000-4-4 (EFT), IEC 61000-4-5 (SURGE) 써지 보호 기능을 제공합니다.

BASSO-1010DC/ISO 모델은 RS422 to RS485 컨버터 기능도 제공하며, 하드웨어 오토 토글링 기능을 제공하기 때문에 여러 개의 RS422/485 장치로부터의 신호 충돌을 방지합니다. 다양한 산업 현장에서 사용할 수 있도록 -40~85 °C 사이의 폭넓은 온도에서 동작하며 9~12V 사이의 외부 전원을 입력 받아 동작합니다.

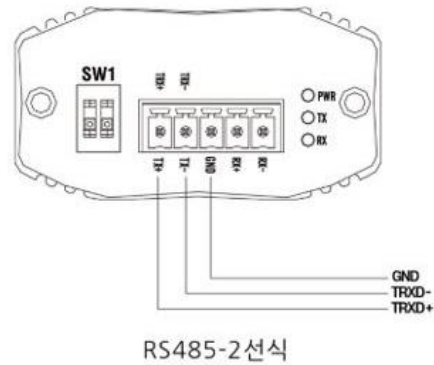
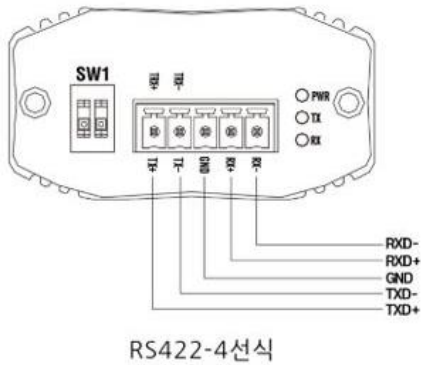
기술 사양

RS422/485 시리얼	인터페이스	RS422 또는 RS485 (SW1 스위치 설정)
	커넥터	3.81mm Pitch 5핀 터미널블록 커넥터 28~16AWG, Torque: 0.2N.m, Strip length: 7mm
	신호선	4선식 RS422: TX+, TX-, RX+, RX- 2선식 RS485: TRX+, TRX-
	최고 통신 속도	921.6 kbps
	종단 저항	120 Ohms, SW2 스위치 설정
	절연 회로	1차측과 2차측 사이 ±3000 Vrms 디지털 절연
	보호 회로	IEC 61000-4-2 (ESD : ±30kV 보호) IEC 61000-4-4 (EFT : 빠르게 반복되는 전기적 과도 신호로부터 보호) IEC 61000-4-5 (Surge : 1차측과 2차측 700W 이하의 써지로부터 보호) Max. 21A Peak Pulse Current (8/20µs)
공급 전원	커넥터	Jack, 외경: Φ3.5mm, 내경: Φ1.5mm AC/DC 전원 아답터 기본 패키지 포함
	사용 전압	9 ~ 12V DC
	소비 전력	0.9W (전원 아답터 용량 500mA / 9VDC)
동작 환경	온도 및 습도	-40°C ~ +85°C 5 ~ 90% (비응축)
LED		Serial TX (Green) Serial RX (Red) Power (Red)
크기		54(W) x 72.0(L) x 28.4(H) mm
무게		102g(전원 아답터 미포함)
인증		KC

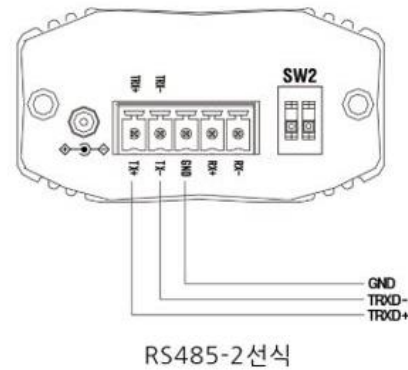
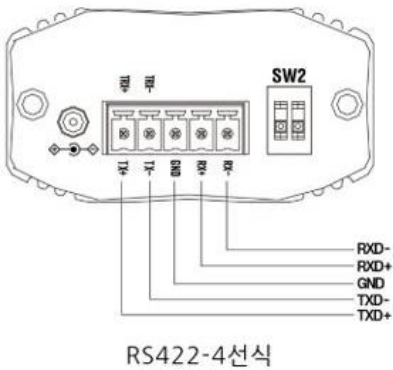
사이즈 및 커넥터



1차측 Terminal Block Pin 배치도



2차측 Terminal Block Pin 배치도



견적/기술 문의

☞하이링크

support@highlink.co.kr