



디지털 출력 모듈
모델: DIVA-IO-16DO

16채널 디지털 출력 모듈
OPEN COLLECTOR (NPN) 신호 출력

개요

DIVA-IO-16DO 모듈은 시리얼 포트로부터 입력 받은 명령어에 따라 16개의 OPEN COLLECTOR 디지털 출력 상태를 ON/OFF 합니다. 따라서 사용자는 SCADA/PLC/HMI 와 같은 호스트 시스템에서 RS485 통신 기반의 Modbus RTU 프로토콜을 사용하여 각 채널의 ON/OFF 상태를 실시간으로 제어할 수 있습니다. DIVA-IO 시리즈는 다양한 산업 현장에서 사용할 수 있도록 -25°C 부터 +70°C 사이의 온도에서 동작하고 10~60 VDC 사이의 폭넓은 전원을 입력할 수 있습니다. 전원 단자는 역전압 보호 회로를 내장하고 있으며 시스템 및 통신 장애 발생 시 Watchdog 타이머 기능을 통해 시스템을 자동으로 재시작 합니다. 또한 연결된 호스트 시스템을 보호하도록 RS485 인터페이스에 3000V DC 절연 기능을 제공합니다.

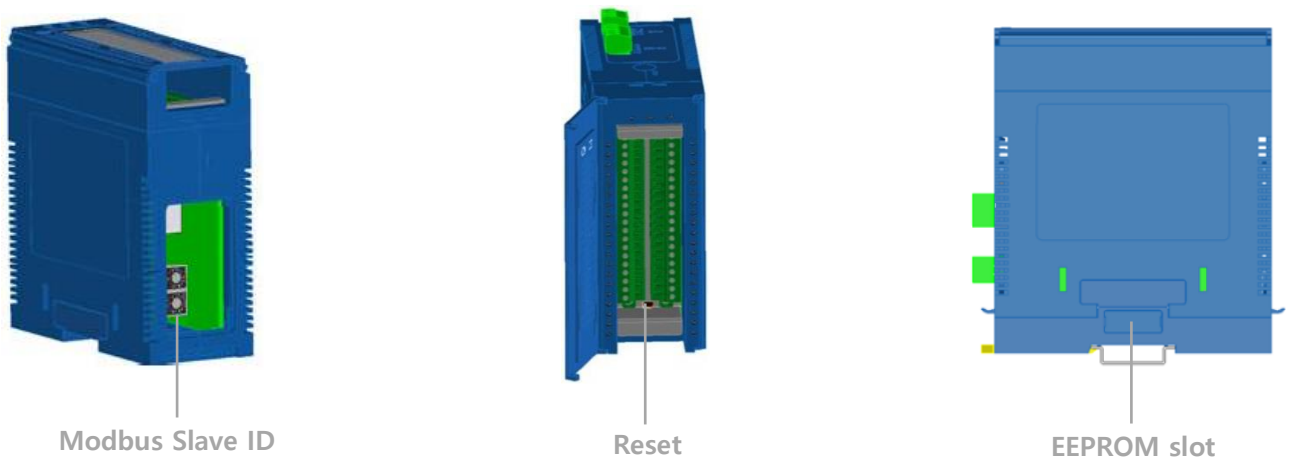
편리성 강화

여러 개의 모듈을 벽면이나 35 mm 단레일에 장착할 때 데이지 체인(직렬 연결) 방식으로 손쉽게 연결 있도록 DIN Rail Sheet 를 별도로 제공합니다. DIN Rail Sheet 를 통해 연결된 모듈들은 동작 전원 및 RS485 인터페이스가 내부적으로 연결되며 전원이 공급되는 상태에서도 핫스왑 연결을 지원합니다.



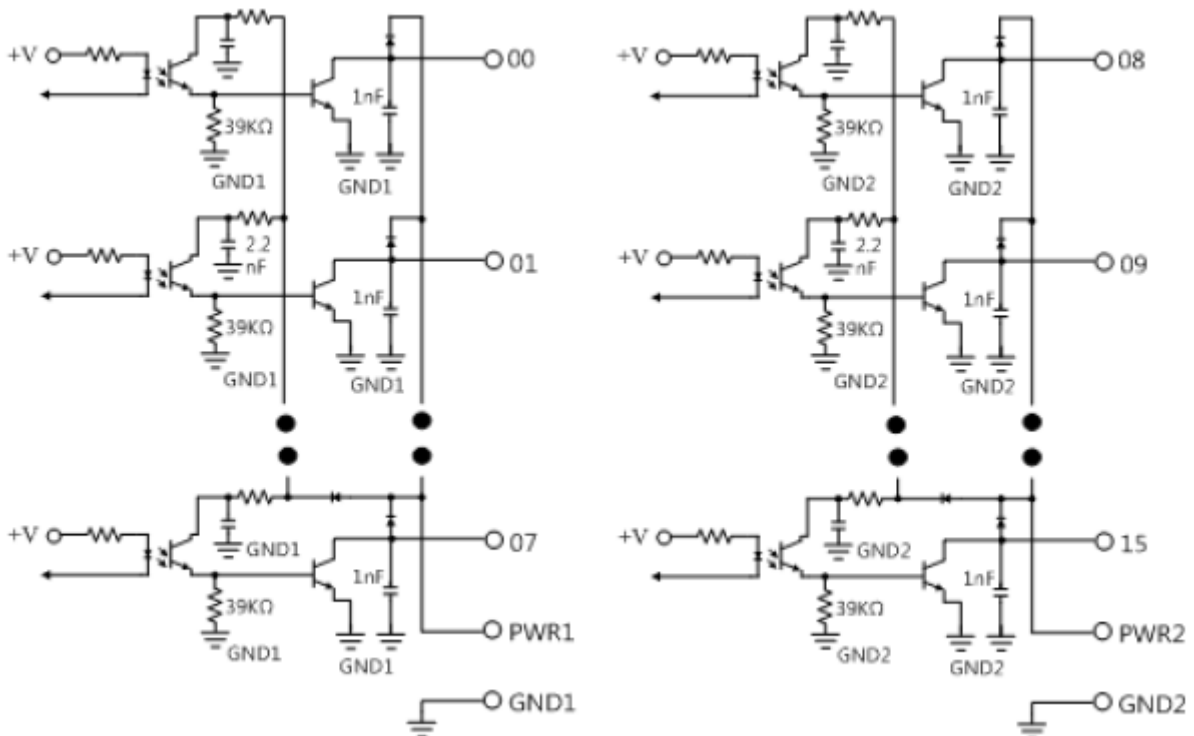
손쉬운 설정 및 복구

2개의 로터리 스위치를 통해 모드버스 아이디를 간편하게 변경할 수 있고 리셋 스위치를 3초 이상 누르면 설정값이 초기화 됩니다. 사용자가 설정을 변경하면 설정값이 EEPROM 메모리에 자동으로 저장됩니다. 따라서 파손된 모듈을 교체할 경우 EEPROM 메모리 슬롯만 교체하여 현장에서 신속하게 기존 설정을 복구할 수 있습니다.

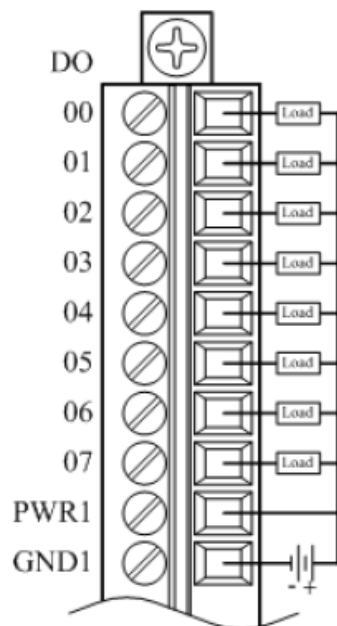
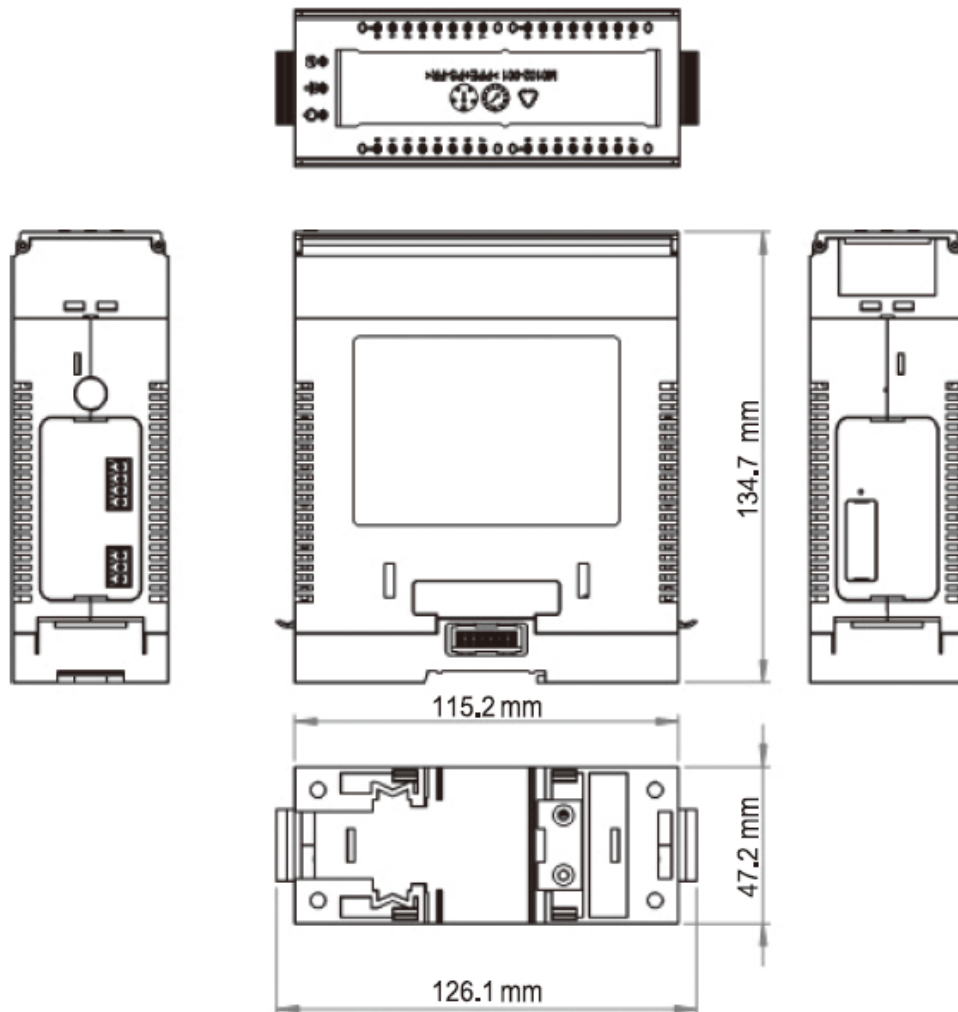


DIVA-IO-16DO 사양서

채널 개수	16 채널
신호 타입	OPEN COLLECTOR transistor : Sink (NPN)
출력 전압	3.5 ~ 30V DC
부하 전류	500 mA
초기모드 기본출력	제어 가능
안전모드 기본출력	제어 가능
주파수 출력	8 (PTO/PWM 주파수 출력은 별도 주문 제작)
최대 주파수 출력	2.5 KHz
필드와 로직 사이 절연	2500V DC
소비 전력	0.5W @ 24VDC
동작 전원	10 ~ 60V DC
역전압 보호 회로	지원
Watchdog 타이머	시스템: 1.6 초 (고정), 통신: 사용자 설정
커넥터 타입	#16~30 AWG, 플러그 인 터미널블록
크기	115.2 x 47.2 x 134.7 mm
동작 온도	-25 ~ +70 °C
동작 습도	5 ~95%, 비응축
통신 인터페이스	RS485 (2선식)
통신 프로토콜	Modbus RTU
통신 속도	1200, 2400, 4800, 9600, 19200, 38400, 57600, 115200 Baud
통신 인터페이스 보호	3000V DC 절연



크기 및 신호 연결



모델 비교 (디지털 입출력)

사용자는 설치 환경 및 응용 분야에 따라 8가지 모델을 선택하여 이용하실 수 있습니다.

모델명	입출력 신호 및 채널 개수	신호 타입
DIVA-IO-16DI	디지털 입력 16채널	DRY contact : Logic Level 0 = OPEN, Logic Level 1 = CLOSE WET contact : Logic Level 0 = +3V Maximum, Logic Level 1 = +10 ~ +50V
DIVA-IO-32DI	디지털 입력 32채널	
DIVA-IO-16DO	디지털 출력 16채널	OPEN COLLECTOR transistor : Sink (NPN), 3.5~30VDC 출력, 500mA 부하 전류
DIVA-IO-32DO	디지털 출력 32채널	
DIVA-IO-8RO	릴레이 출력 8채널	FORM A, FORM C : 250VAC / 30VDC 출력, 5A 부하 전류
DIVA-IO-16RO	릴레이 출력 16채널	
DIVA-IO-16DIO	디지털 입력 16채널 디지털 출력 16채널	DRY contact : Logic Level 0 = OPEN, Logic Level 1 = CLOSE WET contact : Logic Level 0 = +3V Maximum, Logic Level 1 = +10 ~ +50V OPEN COLLECTOR transistor : Sink (NPN), 3.5~30VDC 출력, 500mA 부하 전류
DIVA-IO-16DI8RO	디지털 입력 16채널 릴레이 출력 8채널	DRY contact : Logic Level 0 = OPEN, Logic Level 1 = CLOSE WET contact : Logic Level 0 = +3V Maximum, Logic Level 1 = +10 ~ +50V FORM A, FORM C : 250VAC / 30VDC 출력, 5A 부하 전류

견적/기술 문의

☞하이링크

support@highlink.co.kr