

목차

Chapter 1: 개요	-----	1
소개	-----	1
디지털 입출력 /시리얼 모드버스 게이트웨이	-----	1
시리얼 디바이스서버	-----	1
맞춤형 개발	-----	1
시스템 요구 사항	-----	2
시작하기	-----	2
네비게이션	-----	2
Chapter 2: SERIAL / IO	-----	3
Serial Port	-----	4
시리얼포트 확장	-----	14
Digital IO	-----	15
Chapter 3: ETHERNET	-----	24
Chapter 4: WIRELESS	-----	25
Chapter 5: SYSTEM	-----	26
Date & Time Settings	-----	27
Reboot	-----	27
Account	-----	28
Factory Default	-----	28
Firmware Update	-----	29
Save / Restore	-----	30
Chapter 6: SERVICE	-----	31
SUMMARY	-----	31
Appendix	-----	32
이더넷 케이블 연결	-----	32
시리얼 포트 사양 및 장치 연결	-----	33
디지털 입력 신호 연결	-----	34
디지털 출력 신호 연결	-----	36
전원 연결	-----	37
LED 상태 확인	-----	37
DIN-Rail 장착	-----	39
Panel/Wall 장착	-----	40
제품 보증서	-----	41
기술문의 연락처	-----	41

Chapter 1: 개요

소개

DIVA-IO-DIO 16채널 시리즈 제품은 유선랜 USB 무선랜을 통해 디지털 신호 입력(NPN, PNP) 상태를 확인거나 출력(Open Collector)을 제어할 수 있으며 다음과 같은 특징을 제공합니다.

- 디지털 입출력 16채널 (10핀 터미널블록 커넥터 2개)
DIVA-IO-DI8DO8 모델: 8채널 입력 및 8채널 출력, DIVA-IO-DI16: 16채널 입력, DIVA-IO-DO16: 16채널 출력
- RS485 포트 1개, 2핀 터미널블록 커넥터
- 10/100 Mbps 이더넷 포트 1개
- USB 2.0 호스트 포트 1개 (시리얼 포트 추가 및 USB WiFi 무선랜 기능 추가)
- 9~30V DC 로직 전원 입력, 무극성 전원 인터페이스 (역전압 보호), 2핀 터미널블록 커넥터(검정색)
- 12~24V DC 필드 전원 입력, 10핀 터미널블록 커넥터(Digital I/O 핀과 공통 그라운드 사용)
- 35mm 단레일 및 패널 장착 구조

DIVA-IO-DIO 제품은 열악한 산업 현장에서 사용할 수 있도록 유무선 네트워크 로직 회로와 디지털 입출력 필드 회로 사이에 2500 Vrms 절연 기능을 제공합니다. 또한 시리얼 장치 및 네트워크를 보호하기 위하여 아래와 같은 써지 보호 기능이 제공됩니다.

- IEC 61000-4-4 : 빠르게 반복되는 전기적 과도 신호로부터 시스템 보호
- IEC 61000-4-5 : 8/20 μ s 파형의 400W 이하 써지로부터 시스템 보호
- IEC 61000-4-2 : \pm 30 kV ESD 충격으로부터 시스템 보호

DIVA-IO-DIO 제품은 16개의 디지털 입출력 신호를 Modbus TCP 네트워크에 연결하고 RS485 시리얼 포트에 연결된 모드버스 ASCII/RTU 장치나 일반 시리얼 장치도 동시에 TCP/IP 네트워크에 연결할 수 있습니다. 시리얼 포트와 이더넷 포트를 사용하여 아래와 같은 기능을 지원합니다.

디지털 입출력 / 시리얼 모드버스 게이트웨이 모드

다음과 같은 모드버스 게이트웨이 모드를 지원합니다.

- Modbus/TCP Master (Modbus/TCP Socket Client)
- Modbus/TCP Slave (Modbus/TCP Socket Server)

시리얼 디바이스서버 모드

다음과 같은 디바이스 서버 모드를 지원합니다.

- TCP Socket Server & Client, TCP Broadcast Socket Server
- UDP Socket

맞춤형 개발

기본 제공되는 디바이스 서버 및 모드버스 게이트웨이 기능 외에도 사용자 요청에 따라 데이터 변환 및 특정 프로세스를 실행하는 기능을 탑재하여 제공할 수 있습니다. 예를 들어, 시리얼 포트에 연결된 장치의 상태를 모니터링하여 특정 이벤트가 발생할 경우 TCP/IP 네트워크를 통해 데이터를 송신하거나 USB 포트에 연결된 장치의 상태를 모니터링하여 이더넷 포트를 통해 상위 시스템과 데이터를 송수신 합니다. 또한 시리얼 포트에 연결된 시리얼 장치가 모드버스 프로토콜을 지원하지 않아도 유선랜 인터페이스를 통해 연결된 장치와 데이터를 교환할 수 있도록 미들웨어 기능을 탑재할 수 있습니다.

시스템 요구 사항

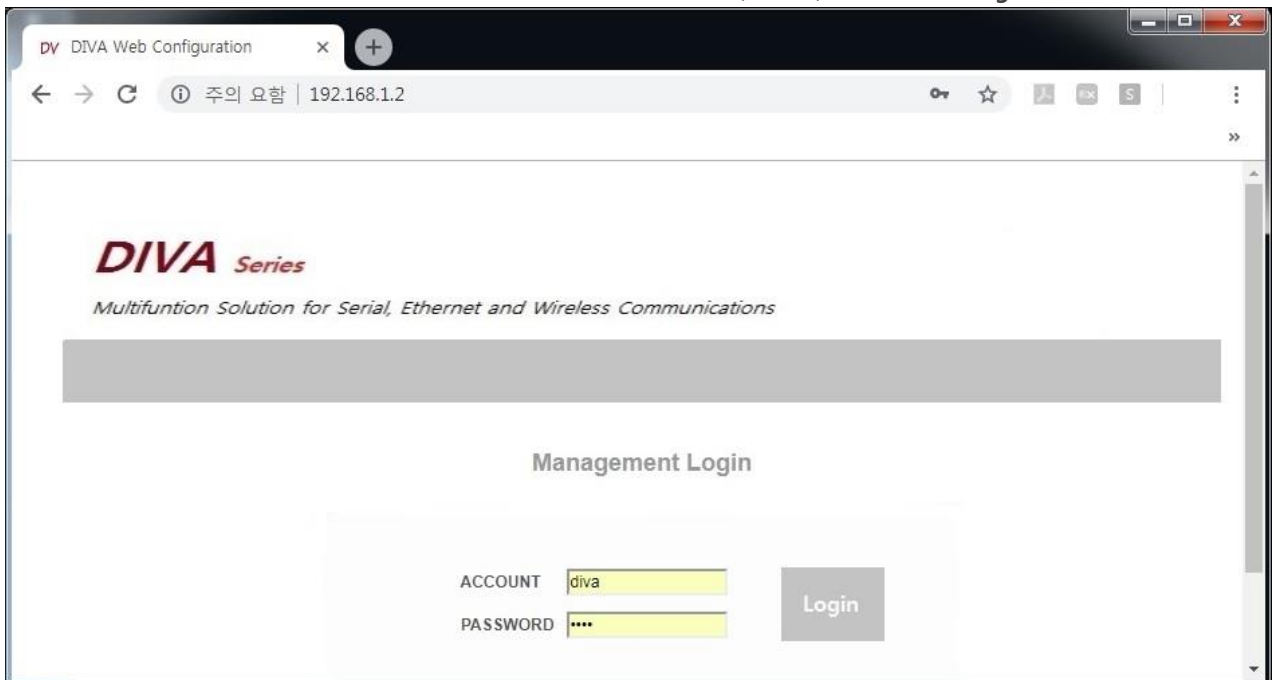
DIVA-IO-DIO 제품 기능 설정 및 상태 확인을 위한 웹 서버를 내장하고 있습니다.

- Microsoft Windows 7, Windows 8, Windows 10; Linux; Mac OS X
- 웹 브라우저: Mozilla Firefox, Apple Safari, Google Chrome, Microsoft Internet Explorer 8 이상

시작 하기

DIVA-IO-DIO 웹 설정 화면은 다음과 같은 단계로 접속합니다.

1. DIVA-IO-DIO 장치와 사용자 컴퓨터 사이를 랜 케이블로 연결합니다.
2. DIVA-IO-DIO 장치에 전원을 연결한 후 시스템 부팅이 완료되면 COM LED (좌측 첫번째 녹색) 가 깜빡입니다.
3. 사용자 컴퓨터의 IP 주소를 192.168.1.xxx (예: 192.168.1.100, 서브넷: 255.255.255.0) 서브넷으로 설정합니다.
4. 웹 브라우저를 실행한 후 주소 창에 **192.168.1.2** 를 입력한 후 **Enter** 키를 누릅니다.
5. 로그인 화면이 표시됩니다. ACCOUNT 과 PASSWORD 항목에 **diva**(소문자)를 입력하고 **Login** 버튼을 클릭합니다.



시스템 및 네트워크 보안을 위하여 초기 아이디와 비밀번호를 변경하시고 사용하시기 바랍니다. 초기 아이디와 비밀번호는 SYSTEM > Account 메뉴에서 변경하실 수 있습니다.

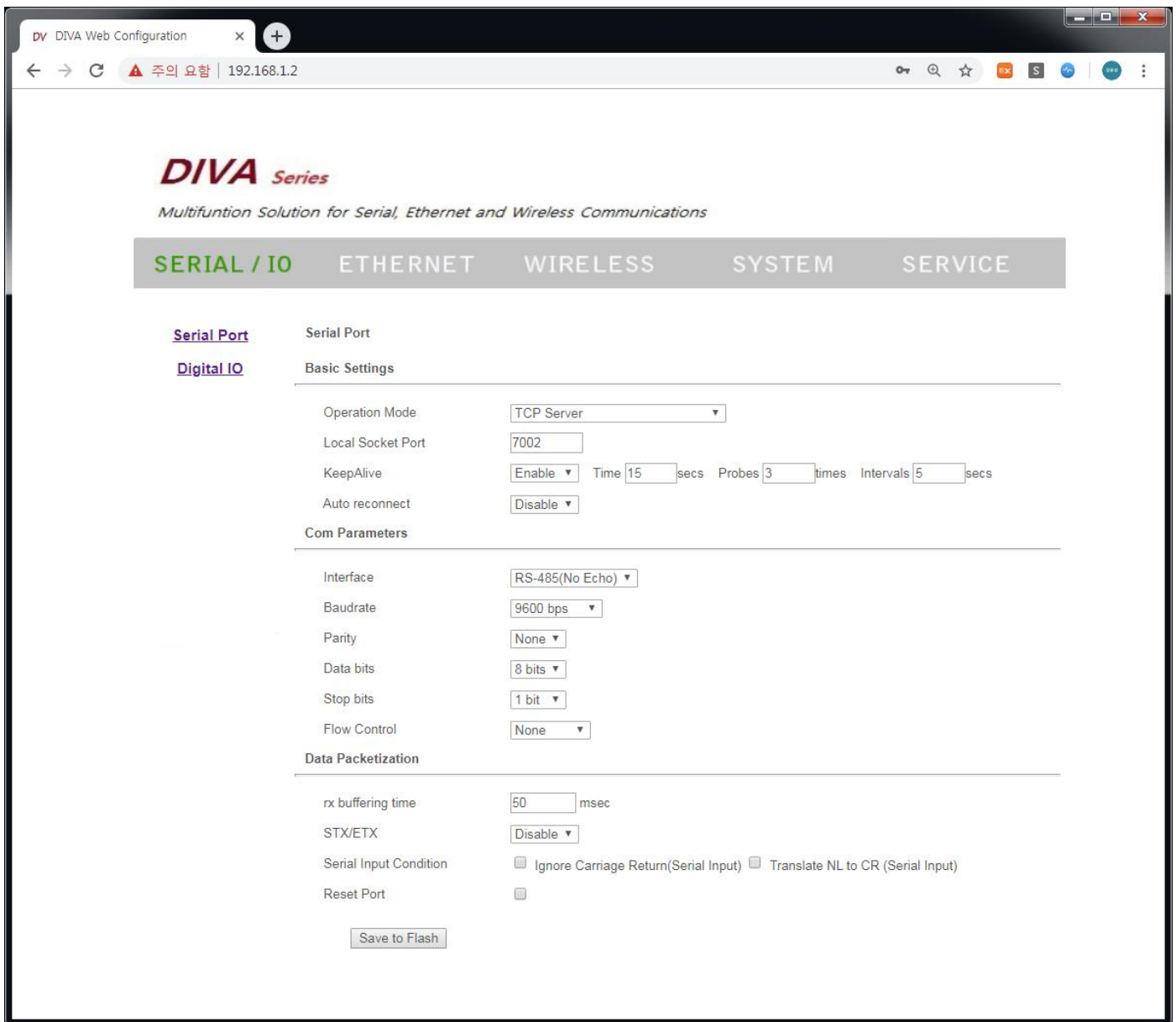
네비게이션

웹 설정 인터페이스는 다음과 같이 5개의 메인 웹 페이지로 구성되어 있으며 각각의 페이지에서 특정 기능을 변경하거나 설정 및 동작 상태를 확인할 수 있습니다.

- **SERIAL / IO** 디지털 입출력 채널 및 시리얼 포트에 대한 동작 모드, 통신 파라미터를 설정합니다.
- **ETHERNET** 이더넷 모드 및 IP 주소와 같은 네트워크 정보를 설정합니다.
- **WIRELESS** RF 무선 항목을 설정합니다.
- **SYSTEM** 시스템 시작 시간, 관리자 계정, 설정 초기화, 펌웨어 업데이트, 설정 백업 및 복구 기능을 설정합니다.
- **SERVICE** 펌웨어 버전, MAC 주소, 동작 시간, 시리얼 및 이더넷 인터페이스 동작 상태를 간략하게 표시합니다.

각 페이지에서 설정을 변경하신 후 화면 하단의 **Save to Flash** 버튼을 클릭하면 설정 내용이 임시 저장됩니다. 상단 **SYSTEM** 메뉴를 선택한 후 좌측 **Reboot** 메뉴에서 **REBOOT** 버튼을 클릭하면 재부팅 후 설정 내용이 적용됩니다.

Chapter 2: SERIAL / IO

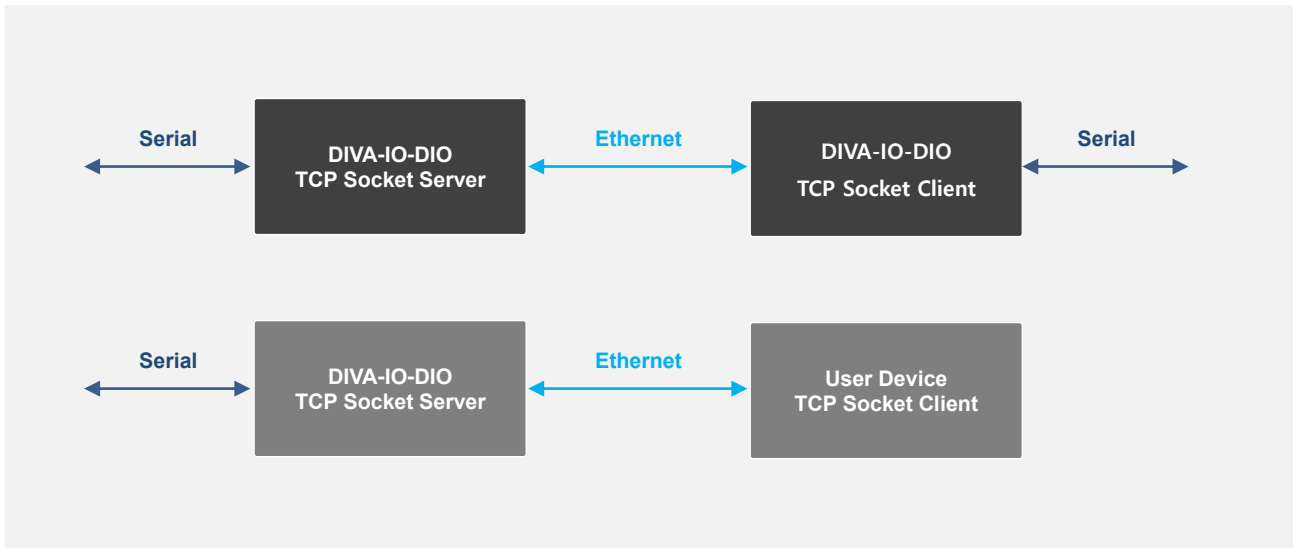


SERIAL / IO 페이지에서는 TCP/IP 네트워크에 연결되는 디지털 입출력 포트와 RS485 포트의 동작 모드를 선택합니다. 좌측에 표시되는 [Serial Port](#) 링크를 클릭하면 RS485 시리얼 포트 관련 파라미터를 설정할 수 있고 [Digital IO](#) 링크를 클릭하면 디지털 입출력 포트와 관련된 파라미터를 설정합니다. RS485 포트와 디지털 입출력 포트는 각각 독립적으로 동작하며 디지털 입출력 포트와 시리얼 포트는 이더넷 네트워크를 통해 동시에 데이터를 송수신할 수 있습니다. 또한 USB 포트에 USB to Serial 컨버터를 장착할 경우 최대 16개의 시리얼 포트를 확장할 수 있으며 이더넷 네트워크를 통해 동시에 데이터를 송수신합니다.

Serial Port

Operation Mode RS485 시리얼 포트의 동작 모드를 설정합니다. 동작 모드에 따라 설정하는 항목이 변경됩니다.

- TCP Server 모드 설정



Basic Settings

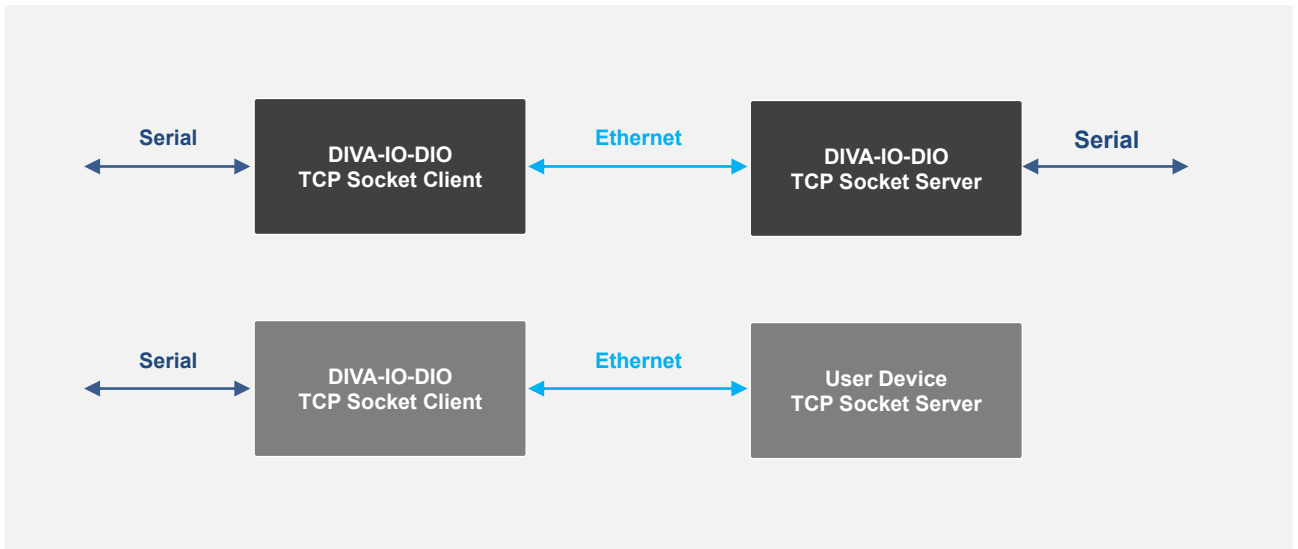
Operation Mode	<input type="text" value="TCP Server"/>
Local Socket Port	<input type="text" value="7001"/>
KeepAlive	<input type="text" value="Enable"/> Time <input type="text" value="15"/> secs Probes <input type="text" value="3"/> times Intervals <input type="text" value="5"/> secs
Auto reconnect	<input type="text" value="Disable"/>

Local Socket Port TCP 소켓 클라이언트 장치로부터의 연결을 대기하는 소켓 번호를 설정합니다. 시리얼 포트와 디지털 입출력 인터페이스는 동일한 IP 주소를 사용하기 때문에 반드시 서로 다른 소켓 번호를 사용해야 합니다.

KeepAlive TCP 클라이언트 장치와 소켓 통신이 연결된 후 연결 상태 확인을 위한 Probe 패킷을 TCP 클라이언트 장치로 전송합니다. TCP 클라이언트 장치로부터 응답이 없을 경우 DIVA-IO-DIO 장치는 소켓 연결을 종료한 후 TCP 클라이언트 장치가 다시 연결할 수 있도록 Listen 대기 상태로 전환됩니다. 기본값으로 KeepAlive 기능을 사용하면 다음과 같이 동작합니다. DIVA-IO-DIO 장치는 연결된 TCP 소켓 클라이언트로부터 15초(Time) 동안 데이터를 수신하지 못하면 5초 (Intervals) 단위로 Probe 패킷을 3번(Probes) 클라이언트 장치로 전송합니다. 만약 Probe 패킷에 대한 응답을 3번 연속하여 수신하지 못하면 연결된 소켓 통신을 종료하고 연결 대기 상태로 전환됩니다. 하지만 Probe 요청에 대한 응답을 한번이라도 수신할 경우 KeepAlive 프로세스는 초기화되고 다시 시작됩니다.

Auto reconnect 일반적으로 TCP 소켓 서버 장치는 소켓이 이미 연결된 상태에서는 TCP 클라이언트의 소켓 재연결 요청을 허락하지 않습니다. 하지만 네트워크 장애로 인해 소켓 통신이 비정상적으로 종료될 경우 TCP 소켓 서버는 연결 상태를 계속 유지하거나 KeepAlive 기능에 의해 연결 상태를 확인한 후 재연결 대기 상태로 전환하게 됩니다. 이러한 경우 TCP 클라이언트 장치의 소켓 재연결이 계속 실패하거나 재연결에 많은 시간이 소요될 수 있습니다. Auto reconnect 기능은 TCP 클라이언트 장치로부터 소켓 연결 요청 메시지를 수신하면 연결되어 있던 소켓 통신을 즉시 종료한 후 새로운 연결 요청에 따라 TCP 소켓 통신을 재연결합니다.

● TCP Client 모드 설정



Basic Settings

Operation Mode

Destination IP / DNS

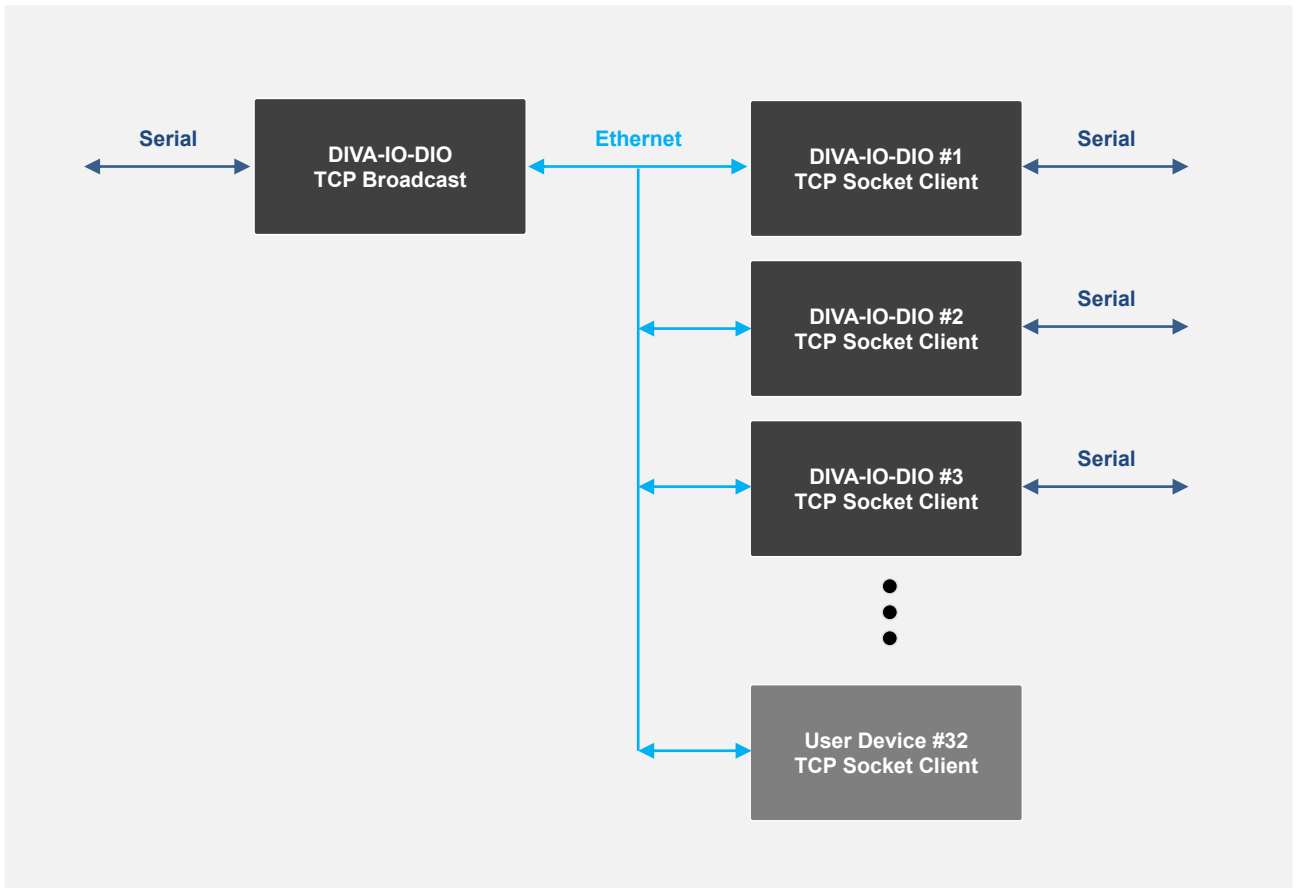
KeepAlive Time secs Probes times Intervals secs

Destination 소켓 통신을 연결할 TCP 소켓 서버의 IP 주소와 소켓 번호를 입력합니다. 연결할 TCP 소켓 서버의 IP 주소를 DDNS 서버를 통해 확인해야 할 경우 해당 DNS 이름(예: user.iptime.org)을 입력합니다.

KeepAlive TCP 서버 장치와 소켓 통신이 연결된 후 연결 상태 확인을 위한 Probe 패킷을 TCP 서버 장치로 전송합니다. TCP 서버 장치로부터 응답이 없을 경우 DIVA-IO-DIO 장치는 소켓 연결을 종료한 후 TCP 서버 장치로 재연결을 시도합니다. 기본적으로 KeepAlive 기능을 사용하면 다음과 같이 동작합니다. DIVA-IO-DIO 장치는 연결된 TCP 소켓 서버로부터 15초(Time) 동안 데이터를 수신하지 못하면 5초 (Intervals) 단위로 Probe 패킷을 3번(Probes) 서버 장치로 전송합니다. 만약 Probe 패킷에 대한 응답을 3번 연속하여 수신하지 못하면 연결된 소켓 통신을 종료하고 재연결을 시도합니다. 하지만 Probe 요청에 대한 응답을 한번이라도 수신할 경우 KeepAlive 프로세스는 초기화되고 다시 시작됩니다.

● TCP Broadcast 모드 설정

TCP Broadcast 모드는 TCP 소켓 서버 모드로 동작하며 최대 32개의 TCP 소켓 클라이언트 장치와 동시에 소켓 통신을 연결할 수 있습니다. DIVA-IO-DIO 장치의 시리얼 포트에 입력된 데이터는 연결된 TCP 소켓 클라이언트로 모두 전송되며 TCP 소켓 클라이언트가 전송한 데이터는 DIVA-IO-DIO의 시리얼 포트만 출력됩니다.



Basic Settings

Operation Mode

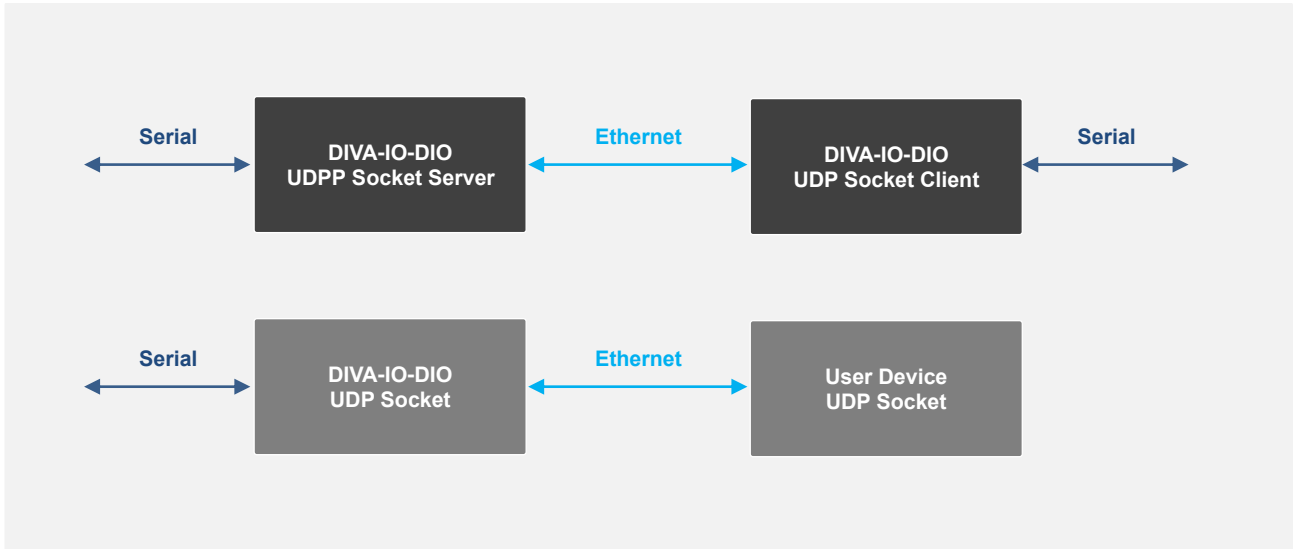
Local Socket Port

KeepAlive Time secs Probes times Intervals secs

Local Socket Port TCP 소켓 클라이언트 장치로부터의 연결을 대기하는 소켓 번호를 설정합니다. 시리얼 포트와 디지털 입출력 인터페이스는 동일한 IP 주소를 사용하기 때문에 반드시 서로 다른 소켓 번호를 사용해야 합니다.

KeepAlive TCP 클라이언트 장치와 소켓 통신이 연결된 후 연결 상태 확인을 위한 Probe 패킷을 TCP 클라이언트 장치로 전송합니다. TCP 클라이언트 장치로부터 응답이 없을 경우 DIVA-IO-DIO 장치는 소켓 연결을 종료한 후 TCP 클라이언트 장치가 다시 연결할 수 있도록 대기 상태로 전환됩니다. 기본값으로 KeepAlive 기능을 사용하면 다음과 같이 동작합니다. DIVA-IO-DIO 장치는 연결된 TCP 소켓 클라이언트로부터 15초(Time) 동안 데이터를 수신하지 못하면 5초 (Intervals) 단위로 Probe 패킷을 3번(Probes) 클라이언트 장치로 전송합니다. 만약 Probe 패킷에 대한 응답을 3번 연속하여 수신하지 못하면 연결된 소켓 통신을 종료하고 연결 대기 상태로 전환됩니다. 하지만 Probe 요청에 대한 응답을 한번이라도 수신할 경우 KeepAlive 프로세스는 초기화되고 다시 시작됩니다.

● UDP Server & UDP Client 모드 설정



Basic Settings

Operation Mode

Local Socket Port

Local Socket Port UDP 소켓 클라이언트 장치로부터의 데이터를 수신할 소켓 번호를 설정합니다.

Basic Settings

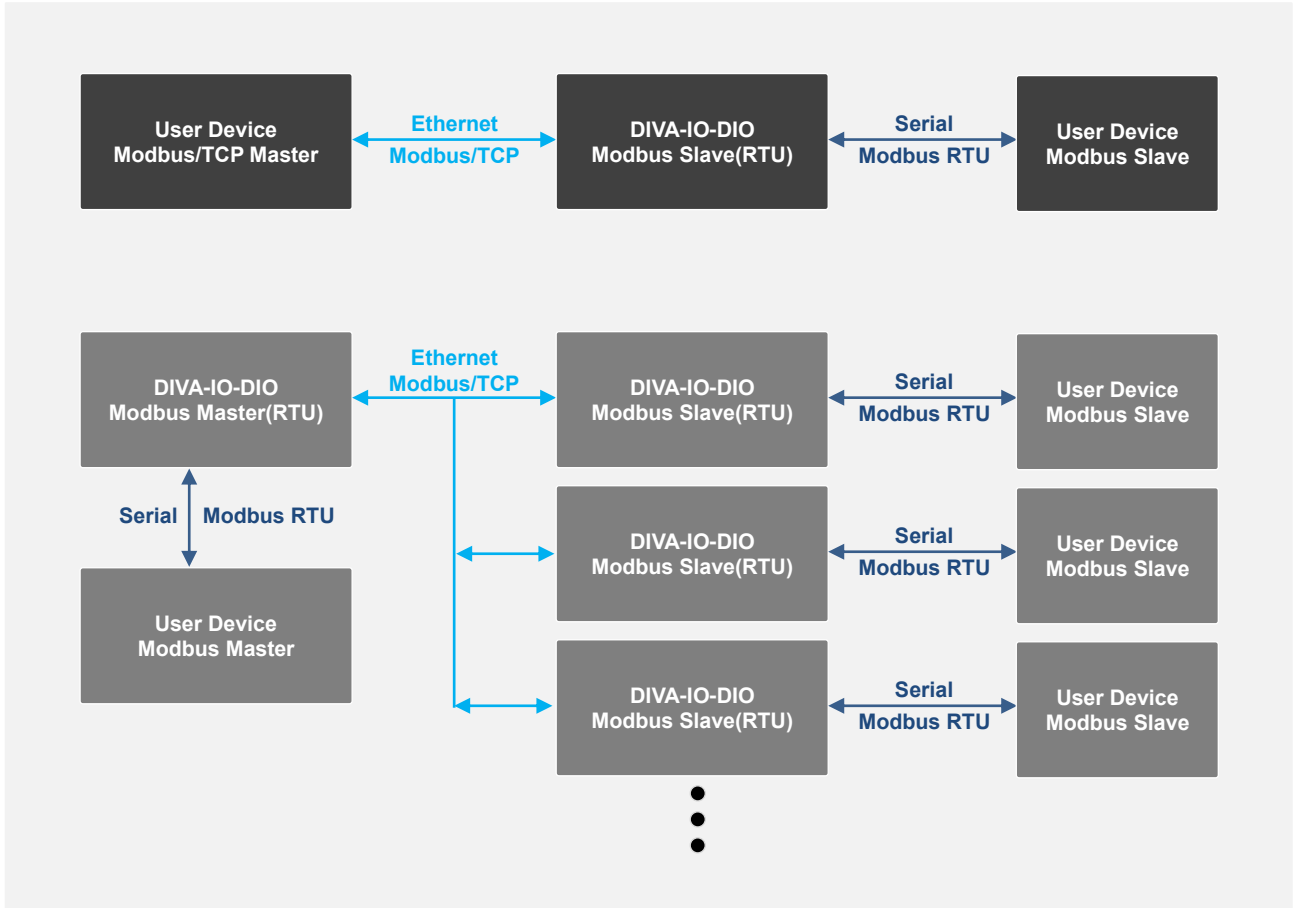
Operation Mode

Destination IP / DNS

Destination 데이터를 전송할 UDP 소켓 서버의 IP 주소와 소켓 번호를 입력합니다. UDP 소켓 서버의 IP 주소를 DDNS 서버를 통해 확인해야 할 경우 해당 DNS 이름(예: user.iptime.org)을 입력합니다.

● **Modbus Slave(RTU) 모드 설정**

DIVA-IO-DIO 장치의 시리얼 포트에 Modbus RTU 프로토콜을 사용하는 슬레이브 장치를 연결할 때 선택합니다. DIVA-IO-DIO 장치는 Modbus/TCP 슬레이브 모드로 동작합니다. 이더넷 포트로 수신된 Modbus/TCP 마스터 장치의 요청 패킷은 Modbus RTU 프레임으로 변환되어 시리얼 포트에 출력됩니다. 시리얼 포트로부터 입력된 Modbus RTU 슬레이브 장치의 응답 프레임은 Modbus/TCP 패킷으로 변환되어 Modbus/TCP 마스터 장치로 전송됩니다.



Basic Settings

Operation Mode

Local Modbus Socket Port

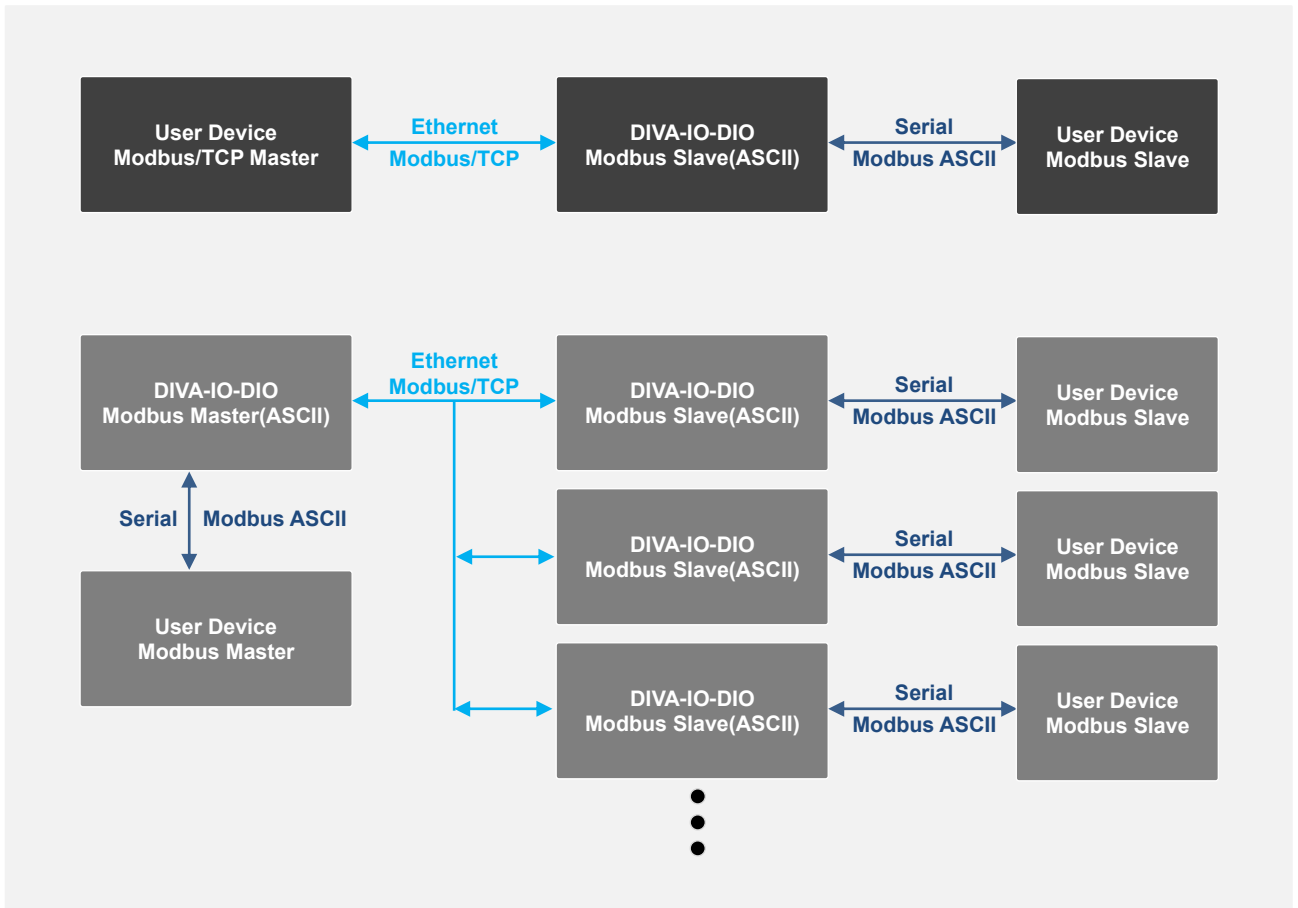
Virtual Slave ID Offset

Local Modbus Socket Port Modbus/TCP 마스터 장치로부터 연결을 대기하는 소켓 번호를 설정합니다. 시리얼 포트와 디지털 입출력 인터페이스는 동일한 IP 주소를 사용하기 때문에 반드시 서로 다른 소켓 번호를 사용해야 합니다.
Virtual Slave ID Offset 슬레이브 ID 변경이 불가능한 모드버스 시리얼 장치를 DIVA-IO-DIO 장치에 연결할 경우 오프셋 설정을 통해 가상의 슬레이브 ID로 변경합니다. -255 ~ +255 사이의 오프셋 값을 사용할 수 있습니다.

실제 슬레이브 ID	오프셋 설정값	가상 슬레이브 ID
1	0	1
1	-1	2

● **Modbus Slave(ASCII) 모드 설정**

DIVA-IO-DIO 장치의 시리얼 포트에 Modbus ASCII 프로토콜을 사용하는 슬레이브 장치를 연결할 때 선택합니다. DIVA-IO-DIO 장치는 Modbus/TCP 슬레이브 모드로 동작합니다. 이더넷 포트로 수신된 Modbus/TCP 마스터 장치의 요청 패킷은 Modbus ASCII 프레임으로 변환되어 시리얼 포트에 출력됩니다. 시리얼 포트로부터 입력된 Modbus ASCII 슬레이브 장치의 응답 프레임은 Modbus/TCP 패킷으로 변환되어 Modbus/TCP 마스터 장치로 전송됩니다.



Basic Settings

Operation Mode

Local Modbus Socket Port

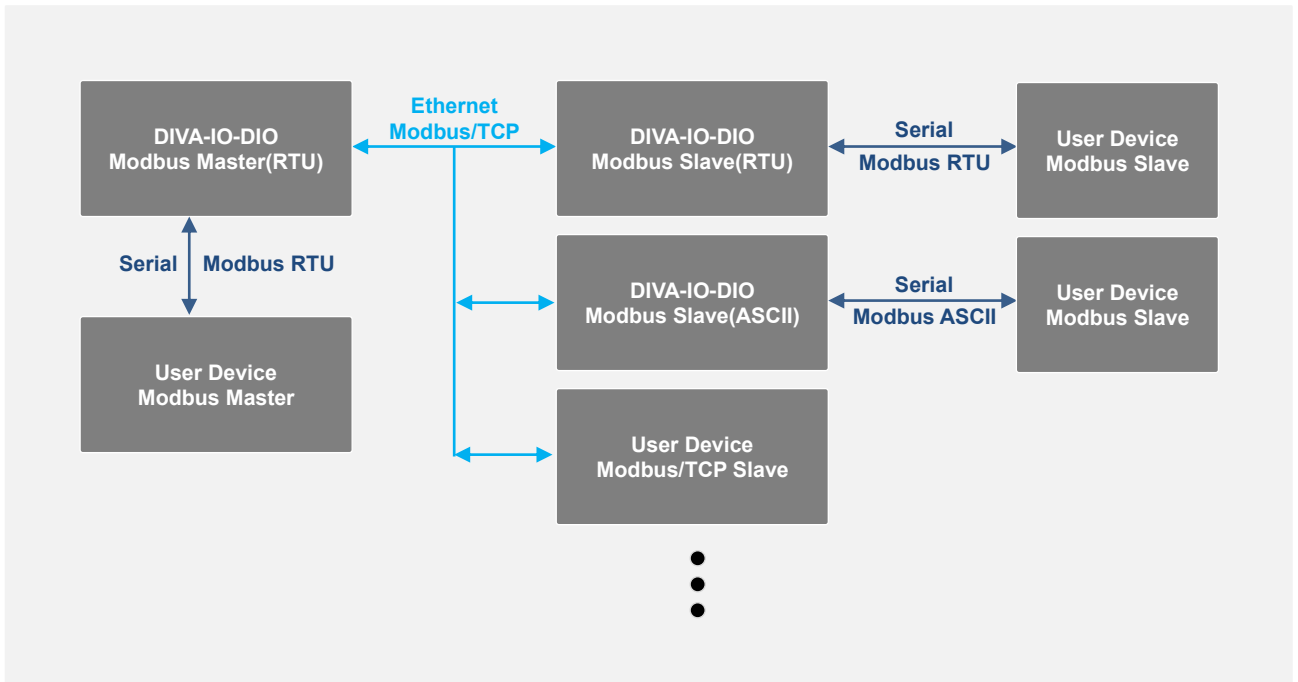
Virtual Slave ID Offset

Local Modbus Socket Port Modbus/TCP 마스터 장치로부터 연결을 대기하는 소켓 번호를 설정합니다. 시리얼 포트와 디지털 입출력 인터페이스는 동일한 IP 주소를 사용하기 때문에 반드시 서로 다른 소켓 번호를 사용해야 합니다.
Virtual Slave ID Offset 슬레이브 ID 변경이 불가능한 모드버스 시리얼 장치를 DIVA-IO-DIO 장치에 연결할 경우 오프셋 설정을 통해 가상의 슬레이브 ID로 변경합니다. -255 ~ +255 사이의 오프셋 값을 사용할 수 있습니다.

실제 슬레이브 ID	오프셋 설정값	가상 슬레이브 ID
1	0	1
1	-1	2

● **Modbus Master(RTU) 모드 설정**

DIVA-IO-DIO 장치의 시리얼 포트에 Modbus RTU 프로토콜을 사용하는 마스터 장치를 연결할 때 선택합니다. DIVA-IO-DIO 장치는 Modbus/TCP 마스터 모드로 동작합니다. 시리얼 포트로부터 입력된 Modbus RTU 마스터 장치의 요청 프레임은 Modbus/TCP 패킷으로 변환되어 Modbus/TCP 슬레이브 장치로 전송됩니다. 이더넷 포트에 수신된 Modbus/TCP 슬레이브 장치의 응답 패킷은 Modbus RTU 프레임으로 변환되어 시리얼 포트에 출력됩니다.



Basic Settings

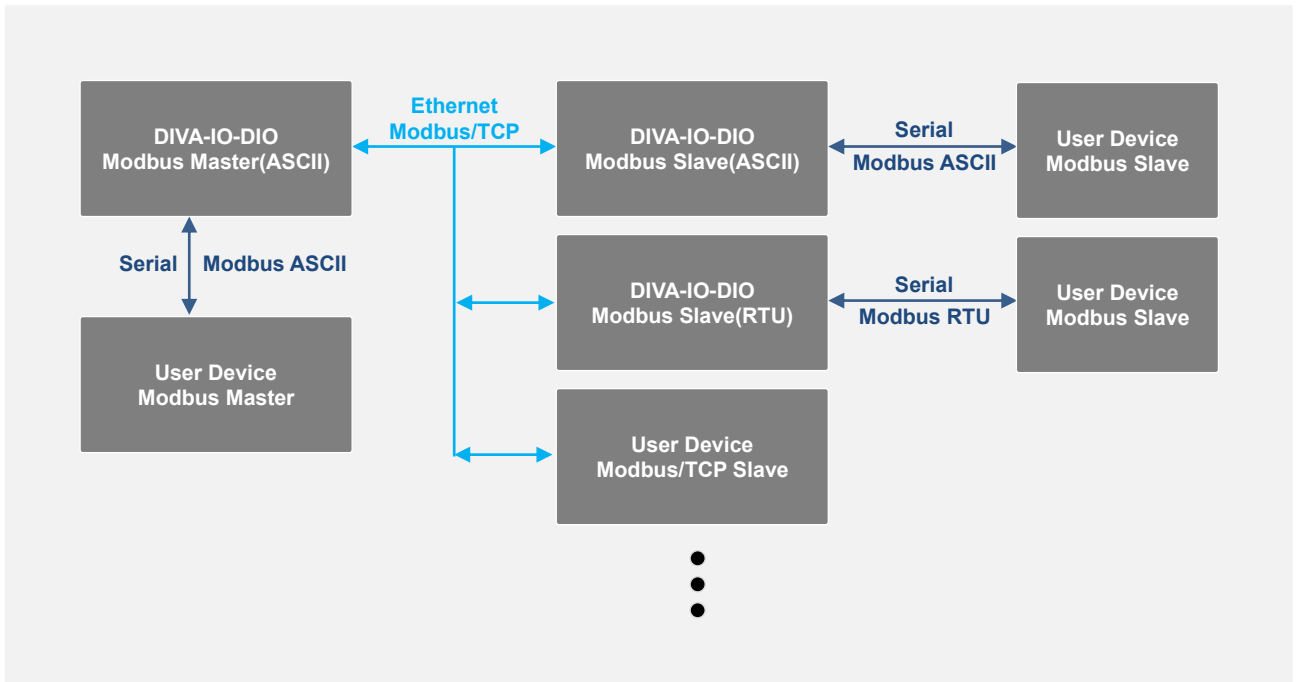
Operation Mode	Modbus Master(RTU) ▼			
Number of Slave Group	4 ▼			
Slave Group 1	Slave IP	192.168.1.11	: 502	==> Slave ID 0 ~ 0 Offset 0
Slave Group 2	Slave IP	192.168.1.12	: 502	==> Slave ID 0 ~ 0 Offset 0
Slave Group 3	Slave IP	192.168.1.13	: 502	==> Slave ID 0 ~ 0 Offset 0
Slave Group 4	Slave IP	192.168.1.14	: 502	==> Slave ID 0 ~ 0 Offset 0

Number of Slave Group 연결할 Modbus/TCP 슬레이브 장치의 개수를 지정합니다. 최대 32개의 Modbus/TCP 슬레이브 장치를 등록할 수 있으며 각각의 슬레이브 그룹마다 연결할 IP 주소와 소켓 번호를 등록합니다. 연결할 Modbus/TCP 슬레이브 장치가 DIVA-IO-DIO 장치일 경우 시리얼 포트에 멀티드롭 방식으로 연결된 슬레이브 장치들의 모드버스 ID도 등록이 가능합니다. 또한 슬레이브 ID를 변경해야 할 경우 오프셋 설정을 통해 가상의 슬레이브 ID로 변경이 가능합니다. 사용자는 -255 ~ +255 사이의 오프셋 값을 사용할 수 있습니다.

실제 슬레이브 ID	오프셋 설정값	가상 슬레이브 ID
1~10	0	1 ~ 10
11~20	-10	1 ~ 10

● **Modbus Master(ASCII) 모드 설정**

DIVA-IO-DIO 장치의 시리얼 포트에 Modbus ASCII 프로토콜을 사용하는 마스터 장치를 연결할 때 선택합니다. DIVA-IDS 장치는 Modbus/TCP 마스터 모드로 동작합니다. 시리얼 포트로부터 입력된 Modbus ASCII 마스터 장치의 요청 프레임은 Modbus/TCP 패킷으로 변환되어 Modbus/TCP 슬레이브 장치로 전송됩니다. 이더넷 포트에 수신된 Modbus/TCP 슬레이브 장치의 응답 패킷은 Modbus ASCII 프레임으로 변환되어 시리얼 포트에 출력됩니다.



Basic Settings

Operation Mode	Modbus Master(ASCII) ▼		
Number of Slave Group	5 ▼		
Slave Group 1	Slave IP 10.10.10.11 : 502	==> Slave ID 1 ~ 10	Offset 0
Slave Group 2	Slave IP 10.10.10.12 : 502	==> Slave ID 11 ~ 20	Offset 0
Slave Group 3	Slave IP 10.10.10.13 : 502	==> Slave ID 21 ~ 30	Offset 0
Slave Group 4	Slave IP 10.10.10.14 : 502	==> Slave ID 31 ~ 40	Offset 0
Slave Group 5	Slave IP 10.10.10.15 : 502	==> Slave ID 41 ~ 50	Offset 0

Number of Slave Group 연결할 Modbus/TCP 슬레이브 장치의 개수를 지정합니다. 최대 32개의 Modbus/TCP 슬레이브 장치를 등록할 수 있으며 각각의 슬레이브 그룹마다 연결할 IP 주소와 소켓 번호를 등록합니다. 연결할 Modbus/TCP 슬레이브 장치가 DIVA-IO-DIO 장치일 경우 시리얼 포트에 멀티드롭 방식으로 연결된 슬레이브 장치들의 모드버스 ID도 등록이 가능합니다. 또한 슬레이브 ID를 변경해야 할 경우 오프셋 설정을 통해 가상의 슬레이브 ID로 변경이 가능합니다. 사용자는 -255 ~ +255 사이의 오프셋 값을 사용할 수 있습니다.

실제 슬레이브 ID	오프셋 설정값	가상 슬레이브 ID
1~10	0	1 ~ 10
11~20	-10	1 ~ 10

Com Parameters

DIVA-IO-DIO 장치의 시리얼 포트에 연결되는 모드버스 마스터 장치의 통신 사양을 사전에 확인하신 후 Com Parameters 항목을 동일한 사양으로 설정하시기 바랍니다.

Com Parameters

Interface	RS-485(No Echo) ▼
Baudrate	9600 bps ▼
Parity	None ▼
Data bits	8 bits ▼
Stop bits	1 bit ▼
Flow Control	None ▼

Interface RS-485(No Echo), RS-485(Echo) 모드 중 선택할 수 있습니다.

- **RS-485(No Echo)** : 2선식(Data+, Data-, Ground) RS485 장치를 연결할 때 선택합니다.
- **RS-485(Echo)** : 2선식(Data+, Data-, Ground) RS485 장치를 연결할 때 선택합니다. 시리얼 장치에서 DIVA-IO-DIO 장치의 시리얼 포트에 입력된 데이터는 데이터 확인을 위하여 다시 시리얼 장치로 출력됩니다. 연결된 시리얼 장치에서 Echo 모드를 지원할 경우에만 선택하시기 바랍니다.

Baudrate 150 ~ 921600 bps 사이의 속도를 선택합니다. 리스트에 없는 속도를 사용해야 할 경우 별도의 펌웨어를 제작하여 공급해 드립니다.

Parity None, Odd, Even 방식 중 선택합니다.

Data bits 5, 6, 7, 8 데이터 비트 중 선택합니다.

Stop bits 1, 2 정지 비트 중 선택합니다.

Flow Control None, Xon/Xoff, RTS/CTS 흐름제어 방식 중 선택합니다.

- **None** : 흐름제어 방식을 사용하지 않을 경우 선택합니다.
- **Xon/Xoff** : 소프트웨어적인 흐름제어 방식으로서 데이터 전송라인을 통해 제어 신호를 보냅니다. Xon 은 전송 개시를 Xoff 는 전송중단을 의미하는 용도로 사용됩니다.
- **RTS/CTS** : 하드웨어적인 흐름제어 방식으로서 RS232 통신에서 사용됩니다. RTS(Ready to Send) 신호는 컴퓨터와 같은 DTE 장치가 모뎀 또는 시리얼 프린터와 같은 DCE 장치에게 데이터를 수신할 준비가 되었음을 나타내는 신호선이고 CTS(Clear to Send) 신호는 DCE 장치가 DTE 장치에게 데이터를 수신할 준비가 되었음을 나타내는 신호선으로 사용됩니다. RTS/CTS 흐름제어 방식은 RS232 포트가 기본 제공되는 DIVA-IDS 제품에서 지원되며 DIVA-IO-DIO 장치의 USB 호스트 포트에 RS32 방식의 USB to Serial 컨버터를 연결할 경우에도 사용할 수 있습니다.

Data Packetization

시리얼 프레임과 이더넷 패킷 사이의 데이터 변환에 사용되는 항목을 설정합니다.

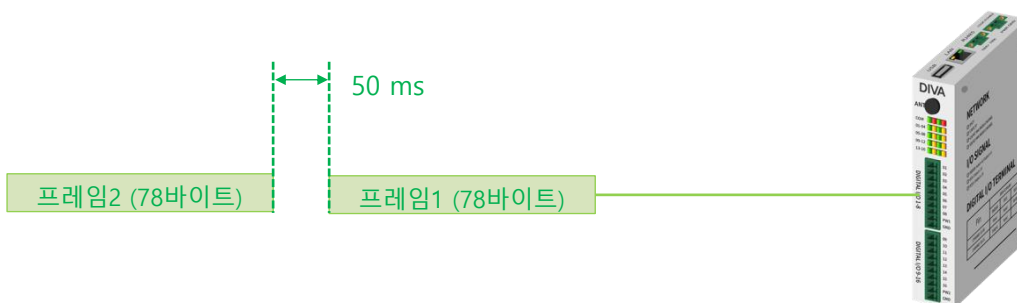
Data Packetization

rx buffering time msec

Serial Input Condition Ignore Carriage Return(Serial Input) Translate NL to CR (Serial Input)

Reset Port

rx buffering time 시리얼 포트로 입력되는 데이터를 TCP/IP 패킷으로 변환할 때 사용됩니다. 시리얼 포트를 통해 데이터가 입력될 때 설정한 시간동안 데이터가 더 이상 입력되지 않으면 수신된 시리얼 데이터를 TCP/IP 패킷으로 변환한 후 이더넷 포트를 통해 송신합니다. 설정값을 짧게 입력할 경우 실시간 데이터 전송에 유리하지만 1개의 시리얼 프레임이 여러 개의 TCP/IP 패킷으로 분할되어 전송될 수 있습니다. 반대로 설정값을 길게 입력할 경우 여러 개의 시리얼 프레임이 1개의 TCP/IP 패킷으로 합쳐서 전송되거나 전송 시간이 지연될 수 있습니다. 이더넷 포트를 통해 수신한 TCP/IP 패킷은 rx buffering time 설정값과 상관없이 시리얼 프레임으로 변환된 후 한번에 시리얼 포트를 통해 출력됩니다.



- rx buffering time 값을 50 ms 보다 큰 값으로 설정할 경우 :
프레임1과 프레임2를 1개의 TCP/IP 패킷으로 변환한 후 유선랜 인터페이스로 송신
- rx buffering time 값을 50 ms 이하의 값으로 설정할 경우 :
프레임1과 프레임2를 각각 TCP/IP 패킷으로 변환하여 유선랜으로 송신

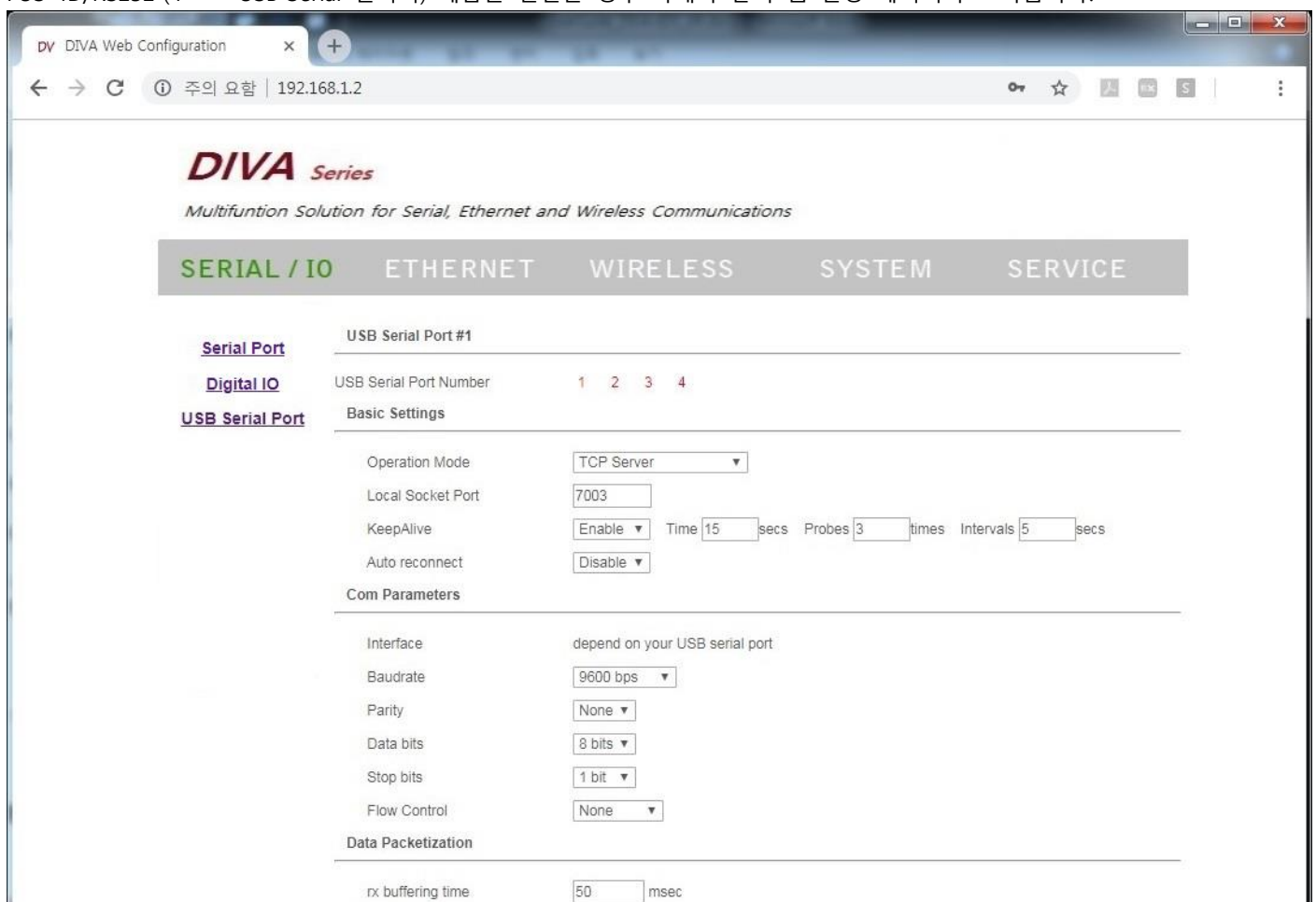
Reset Port 해당 시리얼 포트의 이상 유무를 점검하기 위해 사용됩니다. 체크 박스를 선택한 후 아래에 위치한 Save to Flash 버튼을 클릭하면 시리얼 포트와 관련된 프로세스가 종료되고 다시 시작됩니다. DVA-IO-DIO 장치를 재부팅하지 않아도 해당 포트만 리셋하여 동작 상태 및 프로세스를 자동으로 초기화 할 수 있습니다.

시리얼 포트 확장

DIVA-IO-DIO 제품은 USB 호스트 포트에 1, 4, 8, 16 포트 단위의 USB to Serial 컨버터를 연결하여 시리얼 포트를 최대 16개까지 확장할 수 있습니다. 기본 제공되는 1개의 시리얼 포트와 마찬가지로 각각의 포트는 독립적으로 동작합니다. FTDI 칩셋 기반의 USB Serial 컨버터를 DIVA-IO-DIO 제품에 연결한 후 전원을 입력하면 시리얼 포트가 자동으로 인식됩니다.



FUS-4D/RS232 (4포트 USB Serial 컨버터) 제품을 연결할 경우 아래와 같이 웹 설정 페이지가 표시됩니다.



USB Serial Port USB Serial 컨버터가 인식될 경우 좌측 메뉴에 표시됩니다.

USB Serial Port Number 연결된 USB Serial 컨버터의 시리얼 포트 개수를 표시합니다. 포트 번호를 클릭하면 각 포트 별 설정 페이지가 표시되고 상단에 선택된 시리얼 포트 번호가 **USB Serial Port #X** 형태로 표시됩니다.

Interface 사용하는 USB to Serial 컨버터의 인터페이스 종류에 따라 RS232/422/485 모드가 고정됩니다.

나머지 항목은 기본 제공되는 시리얼 포트와 동일한 방법으로 설정하실 수 있습니다.

Digital IO

모드버스 레지스터 주소

DIVA-IO-DIO 장치를 모드버스 마스터 혹은 슬레이브 모드로 사용할 경우 각각의 디지털 입출력 채널마다 모드버스 레지스터 주소를 사용자가 직접 설정할 수 있습니다. 모드버스 레지스터 주소를 설정할 수 있는 모드는 다음과 같습니다.

- Modbus TCP(Slave / Pair Slave), Modbus TCP(Slave / TCP Client), Modbus TCP(Pair Master)

기본 설정값 (DI: 0x00, DO: 0x10)을 사용할 경우 각각의 모델에 따라 다음과 같은 레지스터 주소를 사용할 수 있습니다.

채널 번호	DIVA-IO-DI8DO8 모델	DIVA-IO-DI16 모델	DIVA-IO-DO16 모델
01	설정값: 0x00 1번째 주소: 00001	설정값: 0x00 1번째 주소: 00001	설정값: 0x10 17번째 주소: 00017
02	설정값: 0x01 2번째 주소: 00002	설정값: 0x01 2번째 주소: 00002	설정값: 0x11 18번째 주소: 00018
03	설정값: 0x02 3번째 주소: 00003	설정값: 0x02 3번째 주소: 00003	설정값: 0x12 19번째 주소: 00019
04	설정값: 0x03 4번째 주소: 00004	설정값: 0x03 4번째 주소: 00004	설정값: 0x13 20번째 주소: 00020
05	설정값: 0x04 5번째 주소: 00005	설정값: 0x04 5번째 주소: 00005	설정값: 0x14 21번째 주소: 00021
06	설정값: 0x05 6번째 주소: 00006	설정값: 0x05 6번째 주소: 00006	설정값: 0x15 22번째 주소: 00022
07	설정값: 0x06 7번째 주소: 00007	설정값: 0x06 7번째 주소: 00007	설정값: 0x16 23번째 주소: 00023
08	설정값: 0x07 8번째 주소: 00008	설정값: 0x07 8번째 주소: 00008	설정값: 0x17 24번째 주소: 00024
09	설정값: 0x10 17번째 주소: 00017	설정값: 0x08 9번째 주소: 00009	설정값: 0x18 25번째 주소: 00025
10	설정값: 0x11 18번째 주소: 00018	설정값: 0x09 10번째 주소: 00010	설정값: 0x19 26번째 주소: 00026
11	설정값: 0x12 19번째 주소: 00019	설정값: 0x0A 11번째 주소: 00011	설정값: 0x1A 27번째 주소: 00027
12	설정값: 0x13 20번째 주소: 00020	설정값: 0x0B 12번째 주소: 00012	설정값: 0x1B 28번째 주소: 00028
13	설정값: 0x14 21번째 주소: 00021	설정값: 0x0C 13번째 주소: 00013	설정값: 0x1C 29번째 주소: 00029
14	설정값: 0x15 22번째 주소: 00022	설정값: 0x0D 14번째 주소: 00014	설정값: 0x1D 30번째 주소: 00030
15	설정값: 0x16 23번째 주소: 00023	설정값: 0x0E 15번째 주소: 00015	설정값: 0x1E 31번째 주소: 00031
16	설정값: 0x17 24번째 주소: 00024	설정값: 0x0F 16번째 주소: 00016	설정값: 0x1F 32번째 주소: 00032

Modbus/TCP 프로토콜을 통해 Digital Input 상태를 확인할 경우

사용자는 이더넷 포트를 통해 DIVA-IO-DIO 장치로 아래와 같은 Modbus/TCP 요청 메시지를 송신한 후 디지털 입력 상태를 확인할 수 있습니다.

• **데이터 요청 메시지 구조**

Header (5Bytes)	DataLen (1Byte)	ST.No (1Byte)	R/W Mode (1Byte)	Address (2Byte)	채널 개수 (2Byte)
← 데이터 영역 →					

Header: 0x00 0x00 0x00 0x00 0x00 (고정)

DataLen: 데이터 영역의 크기 (6)

ST.No : Slave ID (기본 설정값 1)

R/W 모드 : Read Mode (0x01)

Address : Digital Input 영역 (시작 채널:0x00 0x00)

채널 개수 : 8 또는 16개 (0x00 0x08 또는 0x00 0x0F)

• **모델별 입력 상태 요청 메시지**

데이터 방향: From Modbus/TCP Master to DIVA-IO-DIO

메시지 형태 (16진수): 00 00 00 00 00 06 01 01 **00 00 00 08** (DIVA-IO-DI8DO8 모델)

메시지 형태 (16진수): 00 00 00 00 00 06 01 01 **00 00 00 0F** (DIVA-IO-DI16 모델)

• **상태 응답 메시지**

데이터 방향: From DIVA-IO-DIO to Modbus/TCP Master

DIVA-IO-DI8DO8 모델 메시지 형태 (16진수):

1: ON, 0: OFF

채널 번호 및 입력 상태															응답 메시지	
16	15	14	13	12	11	10	09	08	07	06	05	04	03	02		01
N/A	N/A	N/A	N/A	N/A	N/A	N/A	N/A	0	0	0	0	0	0	0	1	00 00 00 00 00 04 01 01 01 01
N/A	N/A	N/A	N/A	N/A	N/A	N/A	N/A	0	0	0	0	0	0	1	0	00 00 00 00 00 04 01 01 01 02
N/A	N/A	N/A	N/A	N/A	N/A	N/A	N/A	0	0	0	0	0	1	0	0	00 00 00 00 00 04 01 01 01 04
N/A	N/A	N/A	N/A	N/A	N/A	N/A	N/A	0	0	0	0	1	0	0	0	00 00 00 00 00 04 01 01 01 08
N/A	N/A	N/A	N/A	N/A	N/A	N/A	N/A	0	0	0	1	0	0	0	0	00 00 00 00 00 04 01 01 01 10
N/A	N/A	N/A	N/A	N/A	N/A	N/A	N/A	0	0	1	0	0	0	0	0	00 00 00 00 00 04 01 01 01 20
N/A	N/A	N/A	N/A	N/A	N/A	N/A	N/A	0	1	0	0	0	0	0	0	00 00 00 00 00 04 01 01 01 40
N/A	N/A	N/A	N/A	N/A	N/A	N/A	N/A	1	0	0	0	0	0	0	0	00 00 00 00 00 04 01 01 01 80
~																
N/A	N/A	N/A	N/A	N/A	N/A	N/A	N/A	0	0	0	0	0	0	0	0	00 00 00 00 00 04 01 01 01 00
N/A	N/A	N/A	N/A	N/A	N/A	N/A	N/A	0	0	0	0	0	0	0	1	00 00 00 00 00 04 01 01 01 01
N/A	N/A	N/A	N/A	N/A	N/A	N/A	N/A	0	0	0	0	0	0	1	1	00 00 00 00 00 04 01 01 01 03
N/A	N/A	N/A	N/A	N/A	N/A	N/A	N/A	0	0	0	0	0	1	1	1	00 00 00 00 00 04 01 01 01 07
N/A	N/A	N/A	N/A	N/A	N/A	N/A	N/A	0	0	0	0	1	1	1	1	00 00 00 00 00 04 01 01 01 0F
N/A	N/A	N/A	N/A	N/A	N/A	N/A	N/A	0	0	0	1	1	1	1	1	00 00 00 00 00 04 01 01 01 1F
N/A	N/A	N/A	N/A	N/A	N/A	N/A	N/A	0	0	1	1	1	1	1	1	00 00 00 00 00 04 01 01 01 3F
N/A	N/A	N/A	N/A	N/A	N/A	N/A	N/A	0	1	1	1	1	1	1	1	00 00 00 00 00 04 01 01 01 7F
N/A	N/A	N/A	N/A	N/A	N/A	N/A	N/A	1	1	1	1	1	1	1	1	00 00 00 00 00 04 01 01 01 FF

DIVA-IO-DI16 모델 메시지 형태 (16진수):

1: ON, 0: OFF

채널 번호 및 입력 상태																응답 메시지
16	15	14	13	12	11	10	09	08	07	06	05	04	03	02	01	
0	0	0	0	0	0	0	0	0	0	0	0	0	0	0	1	00 00 00 00 00 05 01 01 02 00 01
0	0	0	0	0	0	0	0	0	0	0	0	0	0	1	0	00 00 00 00 00 05 01 01 02 00 02
0	0	0	0	0	0	0	0	0	0	0	0	0	1	0	0	00 00 00 00 00 05 01 01 02 00 04
0	0	0	0	0	0	0	0	0	0	0	0	1	0	0	0	00 00 00 00 00 05 01 01 02 00 08
0	0	0	0	0	0	0	0	0	0	0	1	0	0	0	0	00 00 00 00 00 05 01 01 02 00 10
0	0	0	0	0	0	0	0	0	0	1	0	0	0	0	0	00 00 00 00 00 05 01 01 02 00 20
0	0	0	0	0	0	0	0	0	1	0	0	0	0	0	0	00 00 00 00 00 05 01 01 02 00 40
0	0	0	0	0	0	0	0	1	0	0	0	0	0	0	0	00 00 00 00 00 05 01 01 02 00 80
0	0	0	0	0	0	0	1	0	0	0	0	0	0	0	0	00 00 00 00 00 05 01 01 02 01 00
0	0	0	0	0	0	1	0	0	0	0	0	0	0	0	0	00 00 00 00 00 05 01 01 02 02 00
0	0	0	0	0	1	0	0	0	0	0	0	0	0	0	0	00 00 00 00 00 05 01 01 02 04 00
0	0	0	0	1	0	0	0	0	0	0	0	0	0	0	0	00 00 00 00 00 05 01 01 02 08 00
0	0	0	1	0	0	0	0	0	0	0	0	0	0	0	0	00 00 00 00 00 05 01 01 02 10 00
0	0	1	0	0	0	0	0	0	0	0	0	0	0	0	0	00 00 00 00 00 05 01 01 02 20 00
0	1	0	0	0	0	0	0	0	0	0	0	0	0	0	0	00 00 00 00 00 05 01 01 02 40 00
1	0	0	0	0	0	0	0	0	0	0	0	0	0	0	0	00 00 00 00 00 05 01 01 02 80 00
0	0	0	0	0	0	0	0	0	0	0	0	0	0	0	0	00 00 00 00 00 05 01 01 02 00 00
0	0	0	0	0	0	0	0	0	0	0	0	0	0	0	1	00 00 00 00 00 05 01 01 02 00 01
0	0	0	0	0	0	0	0	0	0	0	0	0	0	1	1	00 00 00 00 00 05 01 01 02 00 03
0	0	0	0	0	0	0	0	0	0	0	0	0	1	1	1	00 00 00 00 00 05 01 01 02 00 07
0	0	0	0	0	0	0	0	0	0	0	0	1	1	1	1	00 00 00 00 00 05 01 01 02 00 0F
0	0	0	0	0	0	0	0	0	0	0	1	1	1	1	1	00 00 00 00 00 05 01 01 02 00 1F
0	0	0	0	0	0	0	0	0	0	1	1	1	1	1	1	00 00 00 00 00 05 01 01 02 00 3F
0	0	0	0	0	0	0	0	0	1	1	1	1	1	1	1	00 00 00 00 00 05 01 01 02 00 7F
0	0	0	0	0	0	0	0	1	1	1	1	1	1	1	1	00 00 00 00 00 05 01 01 02 00 FF
0	0	0	0	0	0	1	1	1	1	1	1	1	1	1	1	00 00 00 00 00 05 01 01 02 01 FF
0	0	0	0	0	1	1	1	1	1	1	1	1	1	1	1	00 00 00 00 00 05 01 01 02 03 FF
0	0	0	0	0	1	1	1	1	1	1	1	1	1	1	1	00 00 00 00 00 05 01 01 02 07 FF
0	0	0	0	1	1	1	1	1	1	1	1	1	1	1	1	00 00 00 00 00 05 01 01 02 0F FF
0	0	0	1	1	1	1	1	1	1	1	1	1	1	1	1	00 00 00 00 00 05 01 01 02 1F FF
0	0	1	1	1	1	1	1	1	1	1	1	1	1	1	1	00 00 00 00 00 05 01 01 02 3F FF
0	1	1	1	1	1	1	1	1	1	1	1	1	1	1	1	00 00 00 00 00 05 01 01 02 7F FF
1	1	1	1	1	1	1	1	1	1	1	1	1	1	1	1	00 00 00 00 00 05 01 01 02 FF FF

Modbus/TCP 프로토콜을 통해 Digital Output 출력을 제어할 경우

● 메시지 구조

Header (5Bytes)	DataLen (1Byte)	ST.No (1Byte)	R/W Mode (1Byte)	Address (2Byte)	DO Value (2Byte)
← 데이터 영역 →					

Header: 0x00 0x00 0x00 0x00 0x00 (고정)

DataLen: 데이터 영역의 크기 (6)

ST.No : Slave ID (기본 설정값 1)

R/W 모드 : Write Mode (0x05)

Address : Digital Output 영역

DO Value : DO 를 ON (0xFF 0x00)

DO 를 OFF (0x00 0x00)

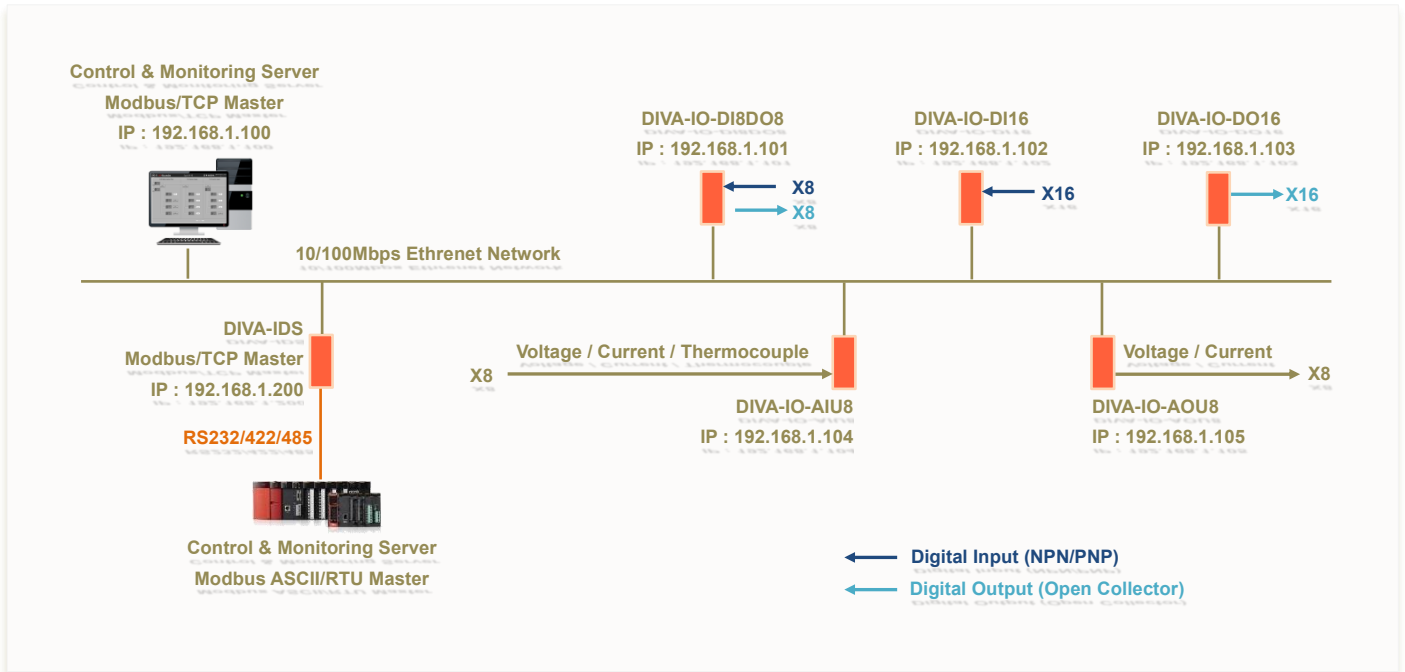
● DIVA-IO-DI8DO8 출력

채널 번호	출력 제어	제어 메시지		응답 메시지	
		From Modbus/TCP Master to DIVA		From DIVA to Modbus/TCP Master	
09	ON	00 00 00 00 00 06 01 05	00 10 FF 00	00 00 00 00 00 06 01 05	00 10 FF 00
	OFF	00 00 00 00 00 06 01 05	00 10 00 00	00 00 00 00 00 06 01 05	00 10 00 00
10	ON	00 00 00 00 00 06 01 05	00 11 FF 00	00 00 00 00 00 06 01 05	00 11 FF 00
	OFF	00 00 00 00 00 06 01 05	00 11 00 00	00 00 00 00 00 06 01 05	00 11 00 00
11	ON	00 00 00 00 00 06 01 05	00 12 FF 00	00 00 00 00 00 06 01 05	00 12 FF 00
	OFF	00 00 00 00 00 06 01 05	00 12 00 00	00 00 00 00 00 06 01 05	00 12 00 00
12	ON	00 00 00 00 00 06 01 05	00 13 FF 00	00 00 00 00 00 06 01 05	00 13 FF 00
	OFF	00 00 00 00 00 06 01 05	00 13 00 00	00 00 00 00 00 06 01 05	00 13 00 00
13	ON	00 00 00 00 00 06 01 05	00 14 FF 00	00 00 00 00 00 06 01 05	00 14 FF 00
	OFF	00 00 00 00 00 06 01 05	00 14 00 00	00 00 00 00 00 06 01 05	00 14 00 00
14	ON	00 00 00 00 00 06 01 05	00 15 FF 00	00 00 00 00 00 06 01 05	00 15 FF 00
	OFF	00 00 00 00 00 06 01 05	00 15 00 00	00 00 00 00 00 06 01 05	00 15 00 00
15	ON	00 00 00 00 00 06 01 05	00 16 FF 00	00 00 00 00 00 06 01 05	00 16 FF 00
	OFF	00 00 00 00 00 06 01 05	00 16 00 00	00 00 00 00 00 06 01 05	00 16 00 00
16	ON	00 00 00 00 00 06 01 05	00 17 FF 00	00 00 00 00 00 06 01 05	00 17 FF 00
	OFF	00 00 00 00 00 06 01 05	00 17 00 00	00 00 00 00 00 06 01 05	00 17 00 00

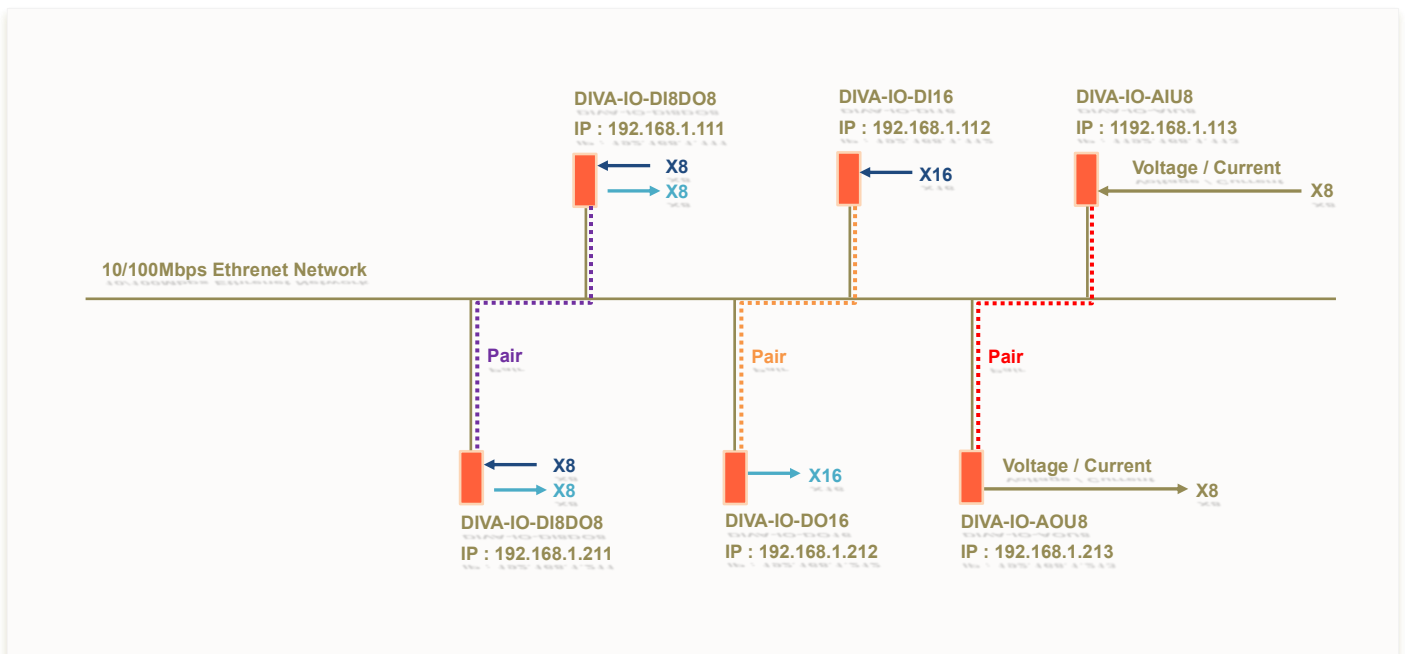
● DIVA-IO-DO16 출력

채널 번호	출력 제어	제어 메시지	
		From Modbus/TCP Master to DIVA	응답 메시지 From DIVA to Modbus/TCP Master
01	ON	00 00 00 00 00 06 01 05 00 10 FF 00	00 00 00 00 00 06 01 05 00 10 FF 00
	OFF	00 00 00 00 00 06 01 05 00 10 00 00	00 00 00 00 00 06 01 05 00 10 00 00
02	ON	00 00 00 00 00 06 01 05 00 11 FF 00	00 00 00 00 00 06 01 05 00 11 FF 00
	OFF	00 00 00 00 00 06 01 05 00 11 00 00	00 00 00 00 00 06 01 05 00 11 00 00
03	ON	00 00 00 00 00 06 01 05 00 12 FF 00	00 00 00 00 00 06 01 05 00 12 FF 00
	OFF	00 00 00 00 00 06 01 05 00 12 00 00	00 00 00 00 00 06 01 05 00 12 00 00
04	ON	00 00 00 00 00 06 01 05 00 13 FF 00	00 00 00 00 00 06 01 05 00 13 FF 00
	OFF	00 00 00 00 00 06 01 05 00 13 00 00	00 00 00 00 00 06 01 05 00 13 00 00
05	ON	00 00 00 00 00 06 01 05 00 14 FF 00	00 00 00 00 00 06 01 05 00 14 FF 00
	OFF	00 00 00 00 00 06 01 05 00 14 00 00	00 00 00 00 00 06 01 05 00 14 00 00
06	ON	00 00 00 00 00 06 01 05 00 15 FF 00	00 00 00 00 00 06 01 05 00 15 FF 00
	OFF	00 00 00 00 00 06 01 05 00 15 00 00	00 00 00 00 00 06 01 05 00 15 00 00
07	ON	00 00 00 00 00 06 01 05 00 16 FF 00	00 00 00 00 00 06 01 05 00 16 FF 00
	OFF	00 00 00 00 00 06 01 05 00 16 00 00	00 00 00 00 00 06 01 05 00 16 00 00
08	ON	00 00 00 00 00 06 01 05 00 17 FF 00	00 00 00 00 00 06 01 05 00 17 FF 00
	OFF	00 00 00 00 00 06 01 05 00 17 00 00	00 00 00 00 00 06 01 05 00 17 00 00
09	ON	00 00 00 00 00 06 01 05 00 18 FF 00	00 00 00 00 00 06 01 05 00 18 FF 00
	OFF	00 00 00 00 00 06 01 05 00 18 00 00	00 00 00 00 00 06 01 05 00 18 00 00
10	ON	00 00 00 00 00 06 01 05 00 19 FF 00	00 00 00 00 00 06 01 05 00 19 FF 00
	OFF	00 00 00 00 00 06 01 05 00 19 00 00	00 00 00 00 00 06 01 05 00 19 00 00
11	ON	00 00 00 00 00 06 01 05 00 1A FF 00	00 00 00 00 00 06 01 05 00 1A FF 00
	OFF	00 00 00 00 00 06 01 05 00 1A 00 00	00 00 00 00 00 06 01 05 00 1A 00 00
12	ON	00 00 00 00 00 06 01 05 00 1B FF 00	00 00 00 00 00 06 01 05 00 1B FF 00
	OFF	00 00 00 00 00 06 01 05 00 1B 00 00	00 00 00 00 00 06 01 05 00 1B 00 00
13	ON	00 00 00 00 00 06 01 05 00 1C FF 00	00 00 00 00 00 06 01 05 00 1C FF 00
	OFF	00 00 00 00 00 06 01 05 00 1C 00 00	00 00 00 00 00 06 01 05 00 1C 00 00
14	ON	00 00 00 00 00 06 01 05 00 1D FF 00	00 00 00 00 00 06 01 05 00 1D FF 00
	OFF	00 00 00 00 00 06 01 05 00 1D 00 00	00 00 00 00 00 06 01 05 00 1D 00 00
15	ON	00 00 00 00 00 06 01 05 00 1E FF 00	00 00 00 00 00 06 01 05 00 1E FF 00
	OFF	00 00 00 00 00 06 01 05 00 1E 00 00	00 00 00 00 00 06 01 05 00 1E 00 00
16	ON	00 00 00 00 00 06 01 05 00 1F FF 00	00 00 00 00 00 06 01 05 00 1F FF 00
	OFF	00 00 00 00 00 06 01 05 00 1F 00 00	00 00 00 00 00 06 01 05 00 1F 00 00

Operation Mode 디지털 입출력 채널의 동작 모드를 설정합니다. 디지털 입출력 채널은 10/100Mbps 이더넷 포트를 기반으로 Modbus/TCP 메시지를 송수신하여 디지털 입출력 채널 상태를 확인하거나 제어합니다. 아래의 그림과 같이 일반적으로 모드버스 슬레이브 모드로 동작하는 DIVA-IO-DIO 장치의 모드버스 관련 파라미터를 설정합니다.



또한 아래의 그림과 같이 Input-to-Output 방식으로 한쪽 DIVA-IO-DIO 장치의 디지털 입력 신호를 TCP/IP 네트워크로 연결된 반대쪽 DIVA-IO-DIO 장치의 디지털 출력 신호로 연결할 때도 관련 파라미터를 설정합니다.



- **Disable** : 디지털 입출력 채널을 사용하지 않도록 설정합니다.

DIVA Series

Multifuntion Solution for Serial, Ethernet and Wireless Communications

SERIAL / IO ETHERNET WIRELESS SYSTEM SERVICE

Serial Port

DIGITAL IO

Digital IO

Basic Settings

Operation Mode

- **Modbus TCP (Slave / Pair Slave)** : DIVA-IO-DIO 장치를 Modbus/TCP Slave 모드로 사용할 경우 선택합니다. 디지털 입출력 채널은 이더넷 포트를 통해 Modbus/TCP Master 장치와 연결됩니다.

DIVA Series

Multifuntion Solution for Serial, Ethernet and Wireless Communications

SERIAL / IO ETHERNET WIRELESS SYSTEM SERVICE

Serial Port

DIGITAL IO

Digital IO

Basic Settings

Operation Mode

Slave ID

DI Address

DO Address

Function Code READ : 0x01 / WRITE : 0x05

Local Modbus Socket Port

KeepAlive Time secs Probes times Intervals secs

Slave ID 모드버스 슬레이브 노드 구분을 위한 아이디를 입력합니다.

DI Address 디지털 입력 채널의 모드버스 레지스터 시작 주소를 16진수 값으로 입력합니다.

DO Address 디지털 출력 채널의 모드버스 레지스터 시작 주소를 16진수 값으로 입력합니다.

Function Code 디지털 입출력 채널을 위한 레지스터 읽기/쓰기 코드를 표시합니다.

Local Modbus Socket Port 모드버스 마스터 장치로부터의 연결을 대기하는 TCP 소켓 번호를 설정합니다.

Keep Alive 모드버스 마스터 장치로부터 설정된 Time 초 동안 데이터 수신 없이 Probe 메시지를 Intervals 초 간격으로 Probes 회수 만큼 전송한 후 마스터 장치로부터 응답이 없을 경우 연결된 TCP 세션을 종료합니다.

- **Modbus TCP (Slave / TCP Client)** : 일반적으로 Modbus/TCP Slave 모드는 TCP Server 모드로 동작하지만 TCP Client 모드를 선택하여 TCP 서버 모드로 동작하는 사용자 시스템과 연결할 수 있습니다. 소켓 통신을 통해 송수신하는 모드버스 요청/응답 메시지 구조는 Modbus TCP (Slave / Pair Slave) 모드와 동일합니다.

DIVA Series

Multifunction Solution for Serial, Ethernet and Wireless Communications



Serial Port DIGITAL IO

Digital IO Basic Settings

Operation Mode: ▼

Slave ID:

DI Address:

DO Address:

Function Code: READ : 0x01 / WRITE : 0x05

Remote IP Address: /

KeepAlive: ▼ Time secs Probes times Intervals secs

Slave ID 모드버스 슬레이브 노드 구분을 위한 아이디를 입력합니다.

DI Address 디지털 입력 채널의 모드버스 레지스터 시작 주소를 16진수 값으로 입력합니다.

DO Address 디지털 출력 채널의 모드버스 레지스터 시작 주소를 16진수 값으로 입력합니다.

Function Code 디지털 입출력 채널을 위한 레지스터 읽기/쓰기 코드를 표시합니다. DIVA-RIO-DIO 장치는 Coil 형태의 디지털 입출력 데이터를 제공합니다. 입력 채널은 0x01 Function Code 를 통해 8개 또는 16개의 입력 채널 상태를 한꺼번에 확인할 수 있으며 출력 채널은 0x05 Function Code 를 통해 각각의 채널을 독립적으로 제어합니다.**Remote IP Address** 연결할 TCP 서버 장치의 이더넷 주소 및 소켓 번호를 입력합니다.

Keep Alive TCP 서버 장치와 소켓 통신이 연결된 후 연결 상태 확인을 위한 Probe 패킷을 TCP 서버 장치로 전송합니다. TCP 서버 장치로부터 응답이 없을 경우 DIVA-IO-DIO 장치는 소켓 연결을 종료한 후 TCP 서버 장치가 다시 연결할 수 있도록 대기 상태로 전환됩니다. 기본적으로 KeepAlive 기능을 사용하면 다음과 같이 동작합니다. DIVA-IO-DIO 장치는 연결된 TCP 서버 장치로부터 15초(Time) 동안 데이터를 수신하지 못하면 5초 (Intervals) 단위로 Probe 패킷을 3번(Probes) Modbus/TCP 마스터 장치로 전송합니다. 만약 Probe 패킷에 대한 응답을 3번 연속하여 수신하지 못하면 연결된 소켓 통신을 종료하고 연결 대기 상태로 전환됩니다. 하지만 Probe 요청에 대한 응답을 한번이라도 수신할 경우 KeepAlive 프로세스는 초기화되고 다시 시작됩니다.

- **Modbus TCP (Pair Master)** : DIVA-IO-DIO 장치를 Modbus/TCP 마스터 모드로 사용할 경우 선택합니다. 이더넷 포트를 통해 Modbus/TCP (Slave / Pair Slave) 모드로 동작하는 DIVA-IO-DIO 장치와 연결되며 Input to Output 방식으로 디지털 입력 신호를 상대편 디지털 출력 신호로 연결합니다.

DIVA Series

Multifunction Solution for Serial, Ethernet and Wireless Communications

SERIAL / IO	ETHERNET	WIRELESS	SYSTEM	SERVICE
Serial Port	DIGITAL IO			
Digital IO	Basic Settings			
Operation Mode	Modbus TCP(Pair Master) ▼			
Slave ID	1			
DI Address	0x0			
DO Address	0x10			
Function Code	READ : 0x01 / WRITE : 0x05			
Remote IP Address	0.0.0.0 / 502			
KeepAlive	Enable ▼ Time 15 secs Probes 3 times Intervals 5 secs			
Polling Time	2000 msec			
Save to Flash				

Slave ID 변경하지 않고 기본값을 사용합니다.

DI Address 변경하지 않고 기본값 0x0 주소값을 사용합니다.

DO Address 변경하지 않고 기본값 0x10 주소값을 사용합니다.

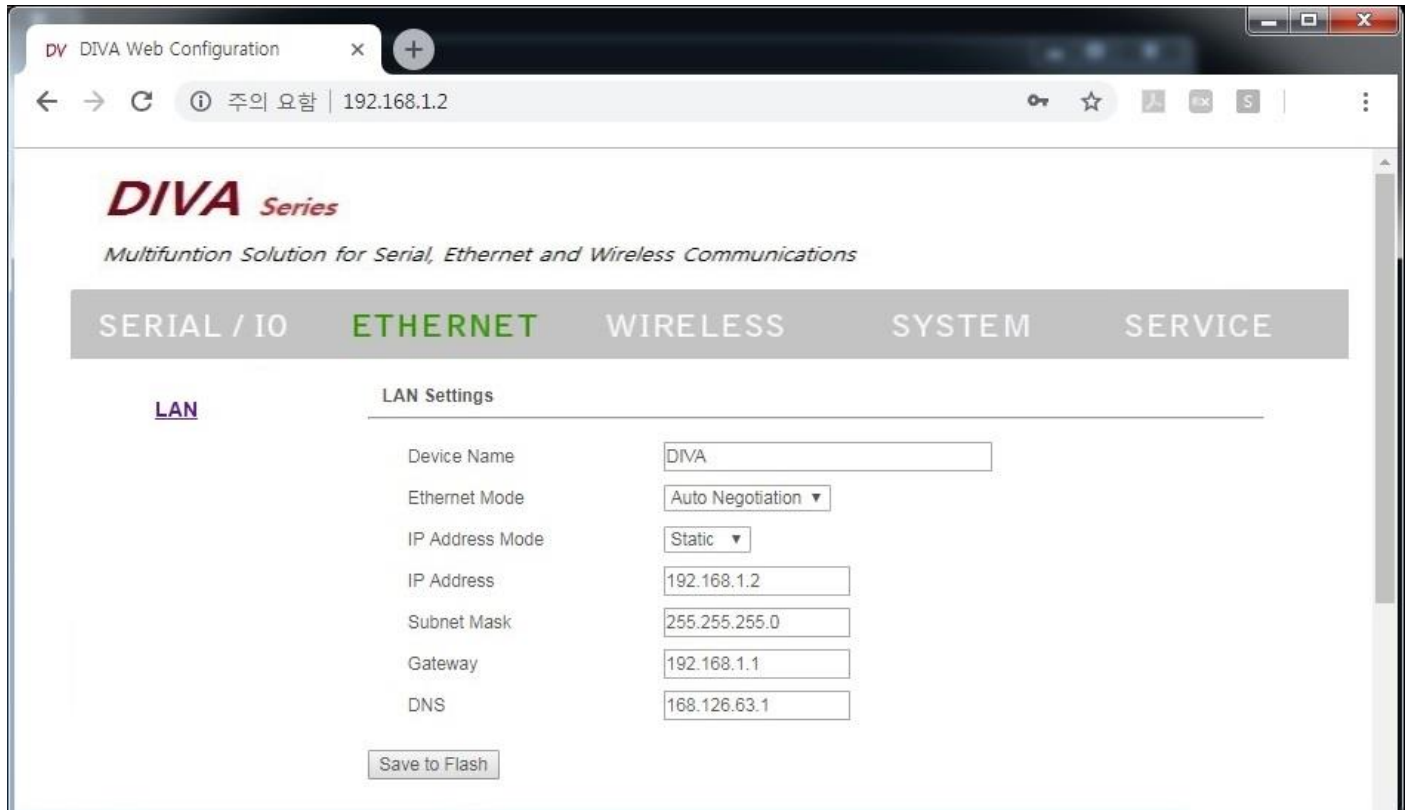
Function Code 디지털 입출력 채널을 위한 레지스터 읽기/쓰기 코드를 표시합니다.

Remote IP Address 네트워크로 연결할 원격 DIVA-IO-DIO 장치의 이더넷 주소 및 소켓 번호를 입력합니다. 연결할 DIVA-IO-DIO 장치는 반드시 Modbus TCP(Slave / Pair Slave) 모드로 동작해야 합니다.

Keep Alive Modbus/TCP 슬레이브 모드로 동작하는 DIVA-IO-DIO 장치와 소켓 통신이 연결된 후 연결 상태 확인을 위한 Probe 패킷을 전송합니다. Modbus/TCP 슬레이브 장치로부터 응답이 없을 경우 DIVA-IO-DIO 장치는 소켓 연결을 종료한 후 Modbus/TCP 슬레이브 장치가 다시 연결할 수 있도록 대기 상태로 전환됩니다. 기본값으로 KeepAlive 기능을 사용하면 다음과 같이 동작합니다. DIVA-IO-DIO 장치는 연결된 Modbus/TCP 슬레이브 장치로부터 15초(Time) 동안 데이터를 수신하지 못하면 5초 (Intervals) 단위로 Probe 패킷을 3번(Probes) Modbus/TCP 슬레이브 장치로 전송합니다. 만약 Probe 패킷에 대한 응답을 3번 연속하여 수신하지 못하면 연결된 소켓 통신을 종료하고 연결 대기 상태로 전환됩니다. 하지만 Probe 요청에 대한 응답을 한번이라도 수신할 경우 KeepAlive 프로세스는 초기화되고 다시 시작됩니다.

Polling Time Modbus/TCP 슬레이브 모드로 동작하는 원격 DIVA-IO-DIO 장치와 디지털 입출력 채널 상태 업데이트 주기를 1/1000 초 단위로 설정합니다. (최소값 100 ms, 0.1초)

Chapter 3: ETHERNET



Device Name 장치 관리를 위한 용도 및 위치, 기타 정보를 입력합니다.

Ethernet Mode 기본값 Auto Negotiation 설정을 사용하면 유선랜 포트에 연결된 장치와 속도 및 이중모드와 같은 전송 파라미터를 자동으로 조정합니다. 자동 협상 과정에서 네트워크 장치들은 네트워크 사양 정보를 교환한 후 양측에서 공유할 수 있는 최고 전송 모드를 선택합니다. Auto Negotiation 설정을 사용하지 않을 경우 속도 및 이중모드를 직접 선택할 수도 있습니다. DIVA-IO-DIO 장치는 **100Mbps Full, 100Mbps Half, 10Mbps Full, 10Mbps Half** 전송 모드를 지원합니다. 장치와 장치 사이에 100 미터를 초과하는 이더넷 케이블을 사용할 경우 10 Mbps 속도를 사용하는 것이 안정적입니다. Full-duplex 모드는 양방향 통신을 지원하며 송신과 수신을 동시에 처리할 수 있습니다. Half-duplex 모드는 양방향 통신을 지원하지만 송신과 수신을 동시에 처리할 수 없고 한순간에 한방향으로만 데이터를 전송할 수 있습니다.

IP Address Mode DHCP 서버로부터 IP 정보를 자동으로 할당 받을 경우 **DHCP** 를 선택하고, 고정 IP 주소를 사용할 경우 **Static** 을 선택합니다. DHCP 서버로부터 IP 정보를 할당 받지 못할 경우 192.168.1.2 주소로 동작합니다.

IP Address 장치에서 사용할 IP 주소를 입력합니다. IP 주소는 네트워크 세그먼트에 속한 다른 장치의 IP 주소와 중첩되지 않아야 합니다.

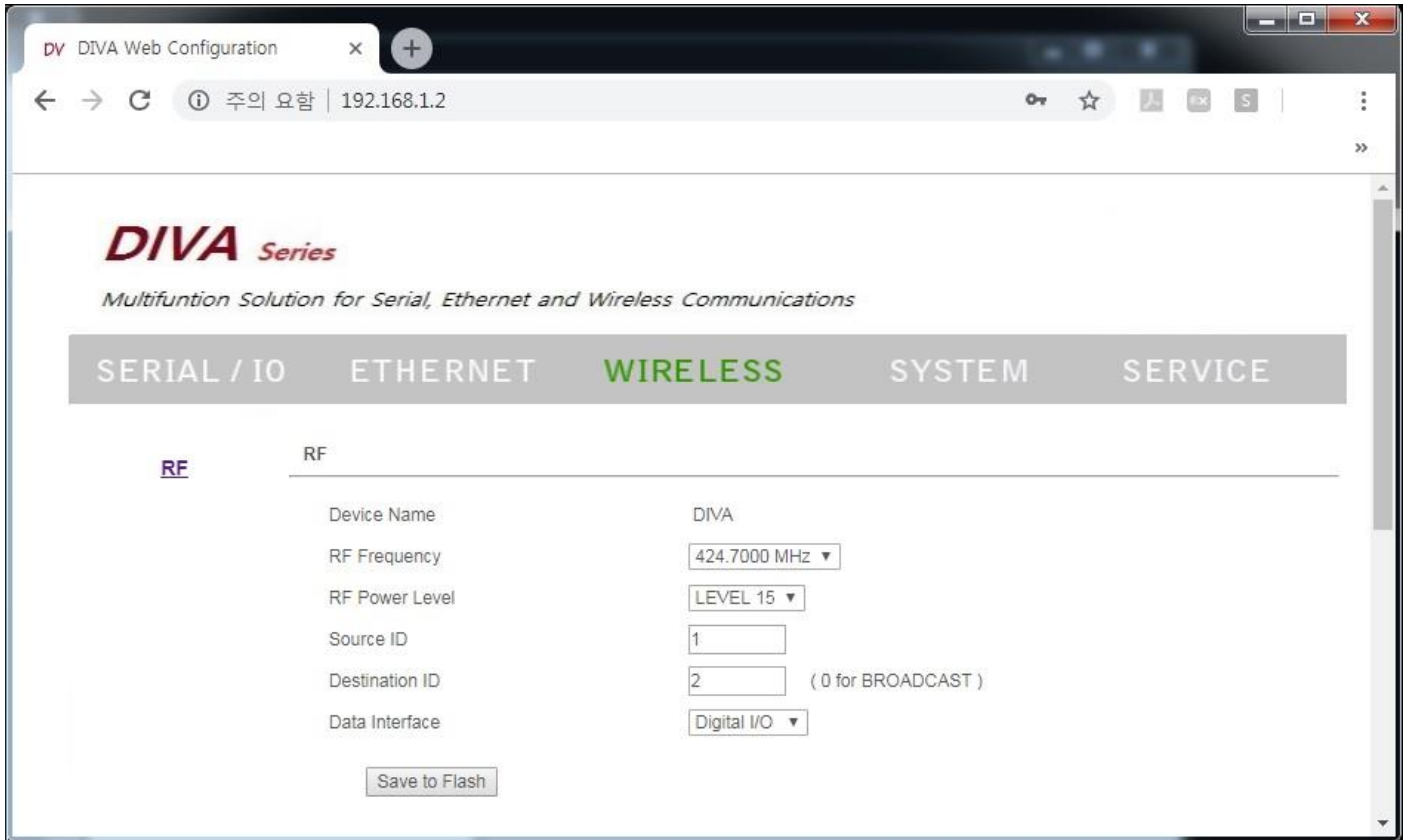
Subnet Mask 넷마스크 값을 입력합니다. 사용자는 바이너리 형태의 넷마스크 값을 기반으로 IP 주소의 범위와 호스트 장치들이 사용하는 주소의 범위를 확인할 수 있습니다. 넷마스크 값은 장치 네트워크 세그먼트의 주소 범위를 정의하는데 사용됩니다. 일반적으로 사용되는 255.255.255.0 넷마스크는 C 클래스 네트워크를 의미합니다.

Gateway 게이트웨이 장치의 IP 주소를 입력합니다. 일반적으로 호스트 라우터 장치의 IP 주소로서 인터넷에 연결할 때에는 인터넷과 연결된 xDSL 모뎀, 케이블 모뎀, WISP 게이트웨이 라우터 장치의 IP 주소를 입력합니다. DIVA-IO-DIO 장치는 로컬 네트워크에 연결되어 있지 않는 외부 장치로 데이터를 전송할 경우에 게이트웨이로 데이터 패킷을 전달합니다.

DNS DNS (Domain Name System) 서버의 IP 주소를 입력합니다.

Chapter 4: WIRELESS

WIRELESS 페이지 항목은 DIVA-RIO-DIO 모델에서만 사용되기 때문에 설정하실 필요가 없습니다.



RF Frequency 424MHz 및 447 MHz 대역에서 사용할 무선 채널을 선택합니다. 무선을 통해 데이터를 송수신하는 모든 DIVA-RIO 장치는 동일한 채널로 설정되어야 합니다. 서로 다른 채널로 설정된 DIVA-RIO 장치 사이에는 무선 통신을 연결할 수 없습니다. 또한 인접한 채널과의 간섭이 발생하지 않도록 5채널 이상 떨어진 채널을 사용하시기 바랍니다. 가령 인접한 RF 시스템에서 424.8000MHz 채널을 사용하고 있을 경우 신규로 추가되는 RF 시스템은 424.7375MHz 이전 채널이나 424.8625MHz 이후 채널을 사용해야 합니다. DIVA-RIO 장치는 무선 데이터를 송신할 때 설정된 채널에서 100 dB 이상의 신호가 감지될 경우 해당 무선 채널로 데이터를 송신하지 않습니다.

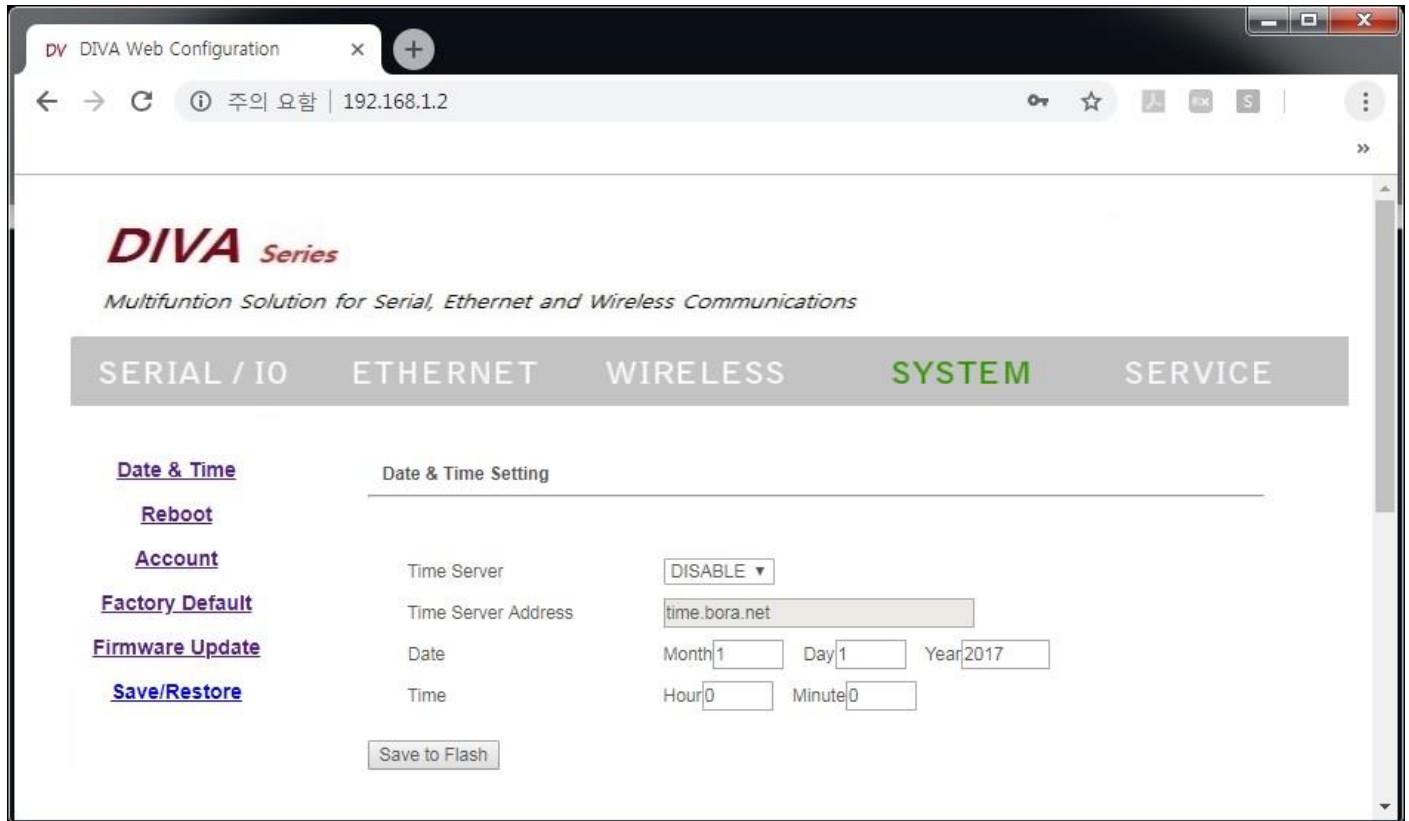
RF Power Level LEVEL 1(최소) 부터 LEVEL 15(최대) 까지 무선 송신 출력을 설정합니다. 최대 송신 출력을 사용할 경우 무선 통신 거리가 늘어나지만 인접한 RF 무선 시스템에 간섭으로 인한 장애를 발생시킬 수 있습니다.

Source ID 무선 데이터를 송신하는 장치, 즉 현재 설정하는 장치에서 사용할 ID를 입력합니다. 동일한 RF 무선 네트워크에 속한 다른 장치의 Source ID 와 중복되지 않도록 주의하시기 바랍니다.

Destination ID 무선 데이터를 수신하는 장치의 ID를 입력합니다. DIVA-RIO 장치는 무선 데이터를 수신하면 RF 프레임에 포함된 Destination ID 와 자신의 Source ID를 비교합니다. Destination ID 와 Source ID 가 일치할 경우 RF 프레임을 시리얼 포트나 디지털 입출력 인터페이스로 전달합니다. ID가 일치하지 않을 경우 수신한 데이터는 시리얼 포트 또는 디지털 입출력 인터페이스로 전달되지 않습니다. 예외적으로 Destination ID가 0 일 경우 RF 프레임을 수신한 모든 DIVA-RIO 장치는 RF 프레임을 시리얼 포트나 디지털 입출력 인터페이스로 전달합니다. 일반적으로 마스터 장치가 연결된 DIVA-RIO 장치는 Destination ID를 0 으로 설정하여 모든 DIVA-RIO 장치로 데이터를 브로드캐스팅 합니다. 하지만 슬레이브 모드로 동작하는 DIVA-RIO 장치는 Destination ID를 마스터 장치가 연결된 DIVA-RIO 장치의 Source ID로 설정하여 사용합니다.

Data Interface 시리얼 데이터를 RF 무선을 통해 송수신할 경우 **Serial Port** 를 선택하고 디지털 입출력 채널 신호를 무선을 통해 송수신할 경우 **Digital I/O** 를 선택합니다. 수신한 RF 프레임을 다시 무선으로 송신하는 리피터로 사용될 경우 **Repeater** 를 선택합니다. Repeater 모드로 동작하는 DIVA-RIO 장치는 시리얼 포트 및 디지털 입출력 채널을 사용할 수 없습니다.

Chapter 5: SYSTEM



SYSTEM 설정 인터페이스는 다음과 같이 6개의 웹 페이지로 구성되어 있습니다.

- **Date & Time** : 부팅 완료 후 시스템 시작 시간을 설정합니다. DIVA-IO-DIO 장치는 자체 시스템 클럭을 내장하고 있지 않기 때문에 설정된 방식에 따라 시작 시간이 결정됩니다.
- **Reboot** : 시스템을 재시작합니다. 사용자는 변경된 설정 내용을 적용하기 위하여 각각의 페이지에서 설정을 완료하고 화면 하단의 Save to Flash 버튼을 클릭한 후에 최종 REBOOT 메뉴를 실행해야 합니다.
- **Account** : DIVA 제품은 공장 출하시 관리자 아이디와 비밀번호가 diva / diva (소문자) 로 설정되어 있습니다. 시스템 및 네트워크 보안을 위하여 초기 아이디와 비밀번호를 변경하시고 사용하시기 바랍니다.
- **Factory Default** : 제품 설정을 공장 출하시 초기값으로 변경합니다. 변경 후 시스템이 자동으로 재시작됩니다. 시스템 설정을 초기화하면 IP 주소는 192.168.1.2 로 변경되고 아이디와 비밀번호는 diva / diva 로 초기화됩니다.
- **Firmware Update** : 메모리에 탑재된 펌웨어를 업데이트 합니다. 펌웨어는 기능 개선 및 추가, 여러 수정에 따라 사전 공지없이 업그레이드 될 수 있습니다. 제품을 구매하신 후 최초 사용하시기 전에 최신 펌웨어 버전을 구매처에 확인하시기 바랍니다.
- **Save/Restore** : 제품 설정 상태를 USB 메모리에 저장하거나 USB 메모리에 저장된 설정 파일로 제품 설정 상태를 복구합니다. DIVA 장치를 부팅하시기 전에 USB 메모리를 케이스 상단에 위치한 USB 슬롯에 연결하시기 바랍니다.

Date & Time

Date & Time Setting

Time Server: ENABLE ▾

Time Server Address: kr.pool.ntp.org

Date: Month 1 Day 1 Year 2017

Time: Hour 0 Minute 0

Save to Flash

Time Server

- **DISABLE** : 부팅 완료 후 사용자가 설정한 Date, Time 으로 시스템이 시작됩니다. 부팅을 할 때마다 사용자가 설정한 시간으로 시스템 시간이 초기화됩니다.
- **ENABLE** : NTP (Network Time Protocol) 서버로부터 시스템 시작 시간을 동기화하여 동작합니다. NTP 서버로 연결하기 위해서는 로컬 네트워크에 Time 서버가 설치되어 있거나 인터넷 연결이 가능한 네트워크에 연결되어야 합니다.

Reboot

REBOOT

All your configuration changes will be saved on DIVA
Your configuration changes will be in effect after the device reboots automatically.

REBOOT

REBOOT 버튼을 클릭하면 변경된 설정 내용을 최종 적용하여 재시작 됩니다. 각각의 설정 페이지에서 설정을 변경한 후 Save to Flash 버튼을 클릭하지 않으면 해당 페이지의 설정 내용은 적용되지 않습니다. 각각의 페이지마다 설정 내용을 적용하기 위하여 REBOOT 메뉴를 실행할 필요는 없습니다. 모든 페이지에서 설정을 변경한 후 Save to Flash 버튼을 클릭하고 마지막으로 변경 내용을 적용할때만 REBOOT 메뉴를 실행하시기 바랍니다.

※ 재부팅 후에는 변경된 설정 내용으로 동작합니다. IP 주소, 로그인 아이디/비밀번호를 변경하였을 경우 변경된 정보를 사용하여 시스템에 접속하시기 바랍니다.

Account

Change ID

Current ID diva

New ID

Change Password

Enter Current Password

Enter New Password

Retype New Password

Current ID 현재 설정되어 있는 관리자(로그인) 아이디를 표시합니다.

New ID 변경할 아이디를 입력합니다. 아이디는 대소문자를 구분하여 입력하시기 바랍니다.

Enter Current Password 현재 설정되어 있는 관리자(로그인) 아이디를 대소문자를 구분하여 입력하시기 바랍니다.

Enter New Password 변경할 관리자(로그인) 비밀번호를 대소문자를 구분하여 입력하시기 바랍니다.

Retype New Password 변경할 관리자(로그인) 비밀번호를 대소문자를 구분하여 다시 한번 입력하시기 바랍니다.

※ 관리자(로그인) 아이디와 비밀번호를 분실할 경우 시스템에 접속하실 수 없습니다. 제품 설정을 초기 상태로 변경해 야만 시스템에 다시 접속하실 수 있으니 주의하시기 바랍니다.

Factory Default

FACTORY DEFAULT

All your configuration changes will be lost.
 Factory default settings will be restored after the device reboots.
 You cannot turn back the decision once you click the button below.

Factory Default 버튼을 클릭하면 제품 설정이 공장 출하시 초기값으로 변경된 후 자동으로 재시작됩니다.

※ 재부팅 후에는 공장 출하시 초기 상태로 동작합니다. 초기값 (IP: 192.168.1.2, 로그인 아이디/비밀번호: diva / diva) 을 사용하여 시스템에 접속하시기 바랍니다.

Firmware Update

FIRMWARE UPDATE

Browse and select the firmware file to upload .

파일 선택 선택된 파일 없음

It will take about a minute for the upload to complete.

The time may vary according to your environment.

Please note that wrong firmware file may cause serious damage to DIVA

Update Firmware

펌웨어 업데이트를 시작하시기 전에 사용자 컴퓨터에 펌웨어 파일을 다운로드 하시기 바랍니다.

파일 선택 버튼을 누른 후 사용자 컴퓨터에 다운로드 한 펌웨어 파일을 선택합니다. 펌웨어 파일을 선택하면 아래의 그림과 같이 파일 선택 버튼 우측에 선택한 펌웨어 파일이 표시됩니다.

FIRMWARE UPDATE

Browse and select the firmware file to upload .

파일 선택 dv-fs-102.bin

It will take about a minute for the upload to complete.

The time may vary according to your environment.

Please note that wrong firmware file may cause serious damage to DIVA

Update Firmware

Update Firmware 버튼을 클릭하면 사용자 컴퓨터에서 DIVA 장치로 펌웨어 업로드 프로세스가 시작됩니다. 펌웨어 업로드가 완료되면 아래의 그림과 같은 화면이 표시되고 펌웨어 파일을 DIVA-RIO 장치의 메모리에 입력하기 시작합니다. **이때 제품 전원이 꺼지지 않도록 주의하시기 바랍니다. 업데이트가 실패할 경우 사용자가 직접 시스템을 복구할 수 없습니다.**

Now Updating...!

Now the firmware is being uploaded.

If successful, will be rebooting with a blank screen

If this screen doesn't change blank screen within **60 seconds**, it means firmware update is not successful.

In this case, please reconnect to the device and retry.

펌웨어 업데이트가 완료되면 아래와 같은 화면이 표시되고 시스템이 자동으로 재시작 됩니다.

Firmware Update Successful...!

Now the device will reboot with new firmware.

Please refer to the User Guide if you have trouble connecting to the device.

This screen will be inaccessible in **10 seconds**.

Device is Rebooting!

Now the device is rebooting.

Please refer to the User Guide if you have trouble connecting to the device.

This screen will be inaccessible in **10 seconds**.

Save/Restore

Configuraion Save to USB Memory

All your configuration changes will be saved in your USB memory.
 Configuration files are under root/DIVACONF/ folder

SAVE

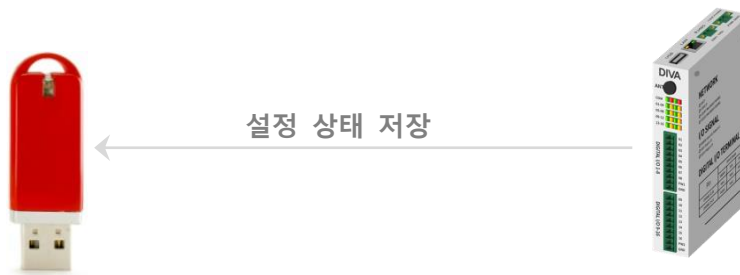
Configuraion Restore from USB Memory

All your configuration files in your USB Memory will be saved in this DIVA device USB memory.

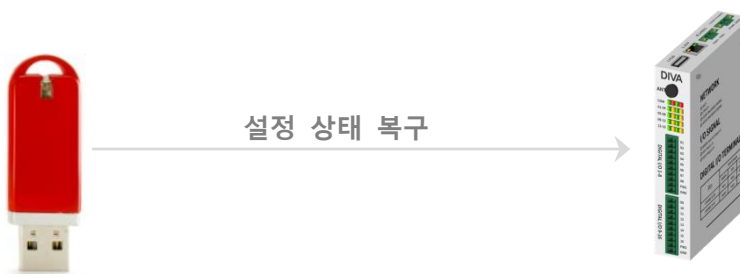
RESTORE

DIVA 제품에 전원을 입력하기 전에 USB 메모리를 케이스 상단에 위치한 USB 슬롯에 연결하시기 바랍니다.

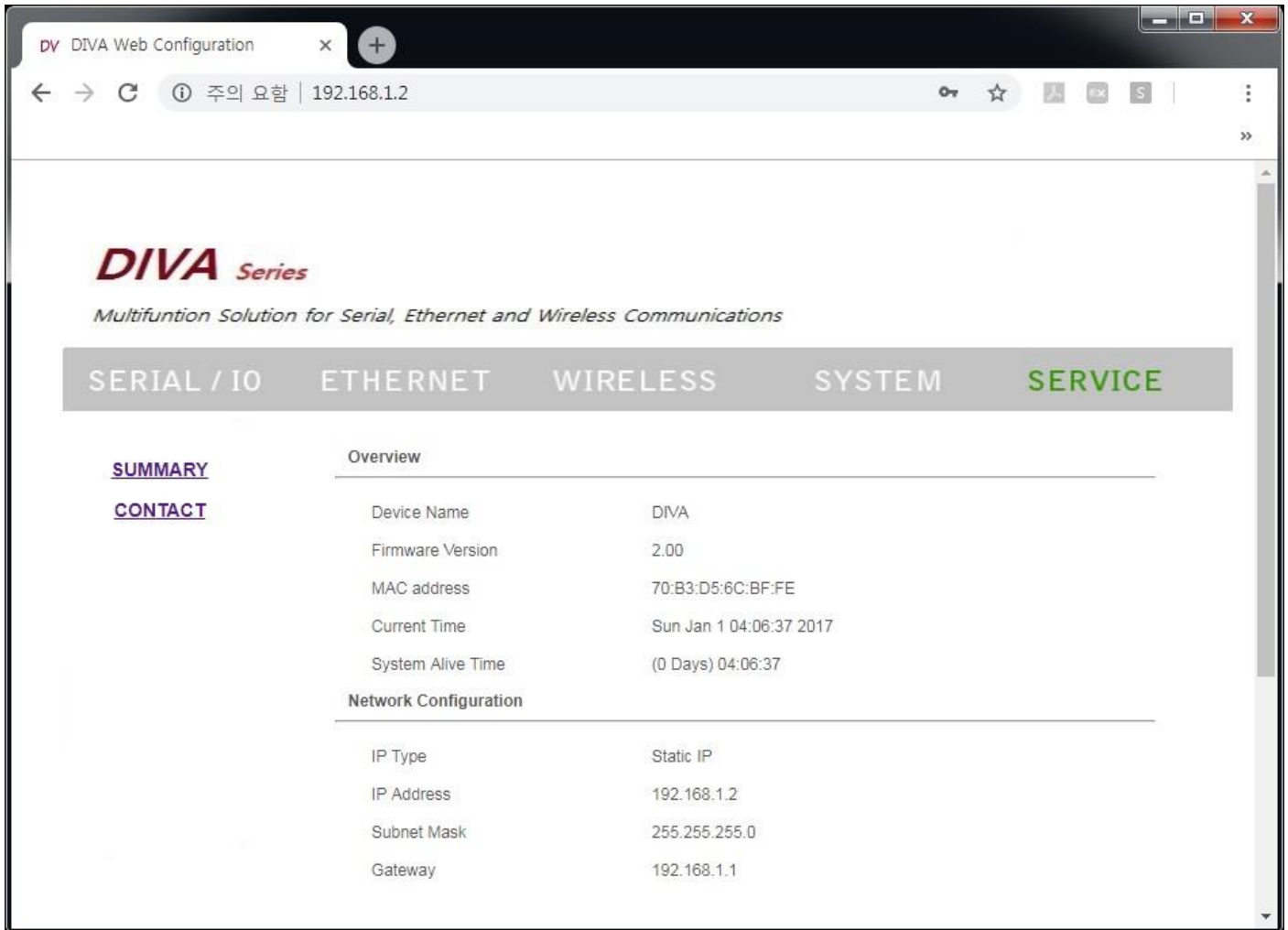
SAVE 버튼을 클릭하면 USB 메모리에 현재 설정 상태를 파일로 저장합니다. USB 메모리에는 1개의 설정 파일만 저장하실 수 있습니다.



RESTORE 버튼을 클릭하면 USB 메모리에 저장된 설정 파일을 DIVA 장치로 업로드하여 설정 상태를 복구합니다. USB 메모리에는 1개의 설정 파일만 저장되어 있어야 합니다.



Chapter 6: SERVICE



SUMMARY

Device Name ETHERNET > Device Name 항목에 설정된 값을 표시합니다.

Firmware Version 메모리에 업로드된 펌웨어 버전 정보를 표시합니다.

MAC address 이더넷 인터페이스의 MAC 주소를 표시합니다. DIVA 시리즈는 70:B3:D5:6C:B MAC 주소로 시작됩니다.

Current Time SYSTEM > Date & Time 항목에 설정된 값에 따라 현재 시간을 표시합니다.

System Alive Time 부팅 후 동작 시간을 표시합니다.

IP Type ETHERNET > IP Address Mode 항목에 설정된 IP 주소 받기 방식을 표시합니다.

IP Address DIVA 장치의 현재 IP 주소를 표시합니다.

Subnet Mask DIVA 장치의 현재 넷마스크 값을 표시합니다.

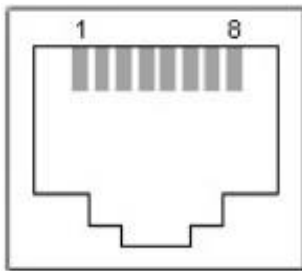
Gateway DIVA 장치의 현재 게이트웨이 정보를 표시합니다.

Serial RS485 포트의 동작 모드 및 Com Parameter 설정 정보를 표시합니다.

Appendix

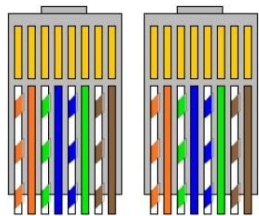
이더넷 케이블 연결

DIVA-IO-DIO 장치는 10/100 Mbps 이더넷 인터페이스를 제공합니다. Auto MDI/MDIX 기능을 지원하기 때문에 다이렉트 또는 크로스 케이블을 모두 사용할 수 있으며 10/100 Mbps 및 Half/Full Duplex 가 자동으로 설정됩니다. 연결되는 이더넷 스위치 장치와 링크 속도 및 전이중/반이중 모드가 자동으로 설정되지 않을 경우 수동으로 직접 설정할 수도 있습니다.

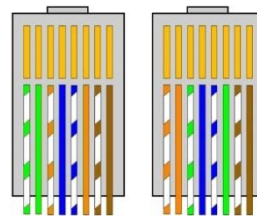


1. TX+ (Transmit Data+)
2. TX- (Transmit Data-)
3. RX+ (Receive Data+)
4. Not connected
5. Not connected
6. RX- (Receive Data-)
7. Not connected
8. Not connected

일반적으로 다이렉트 케이블을 통해 DIVA-IO-DIO 장치와 이더넷 장치를 연결합니다. DIVA-IO-DIO 장치 및 이더넷 장치에서 링크가 연결되지 않을 경우 크로스 케이블을 사용하시기 바랍니다.



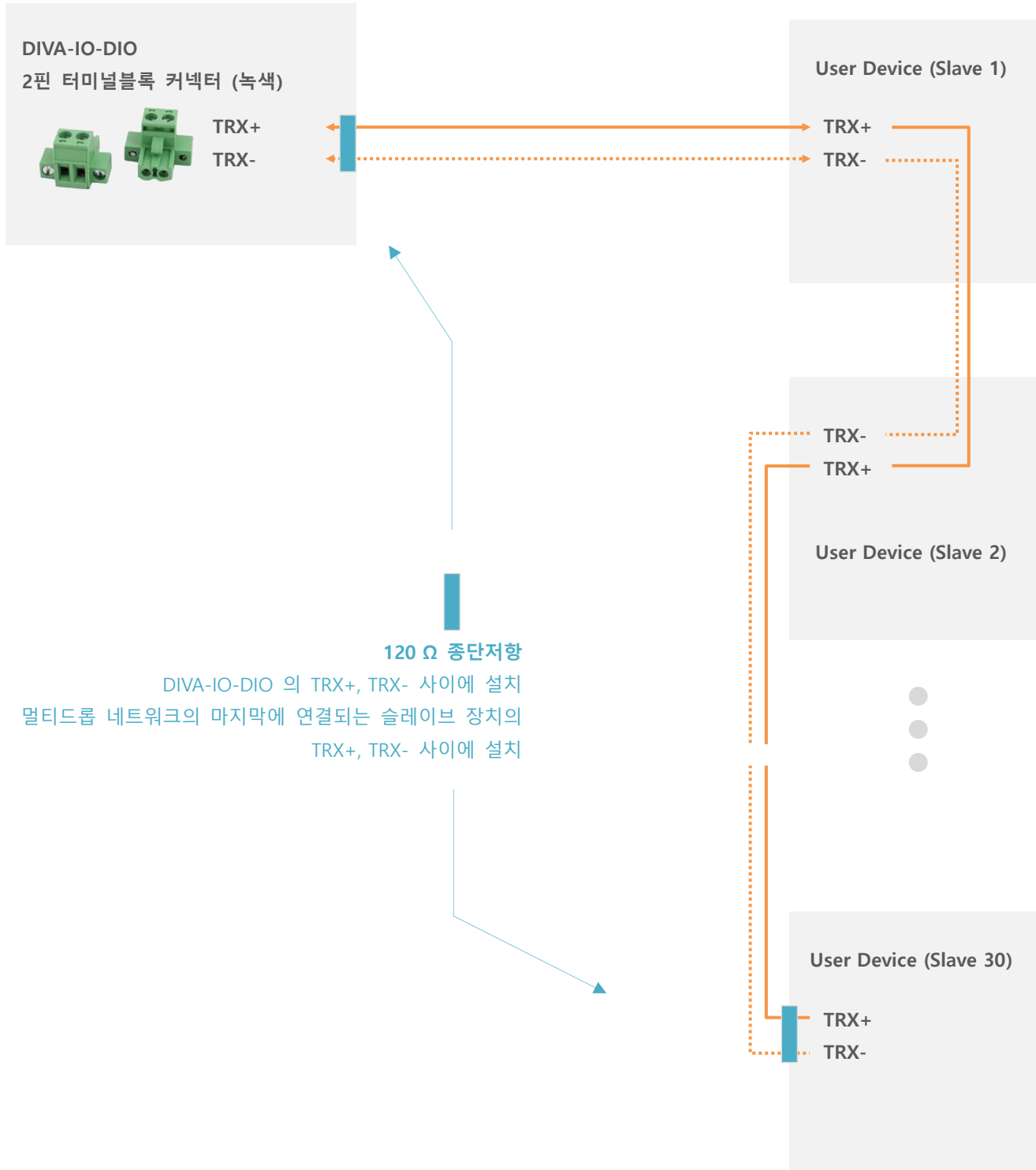
다이렉트 케이블



크로스 케이블

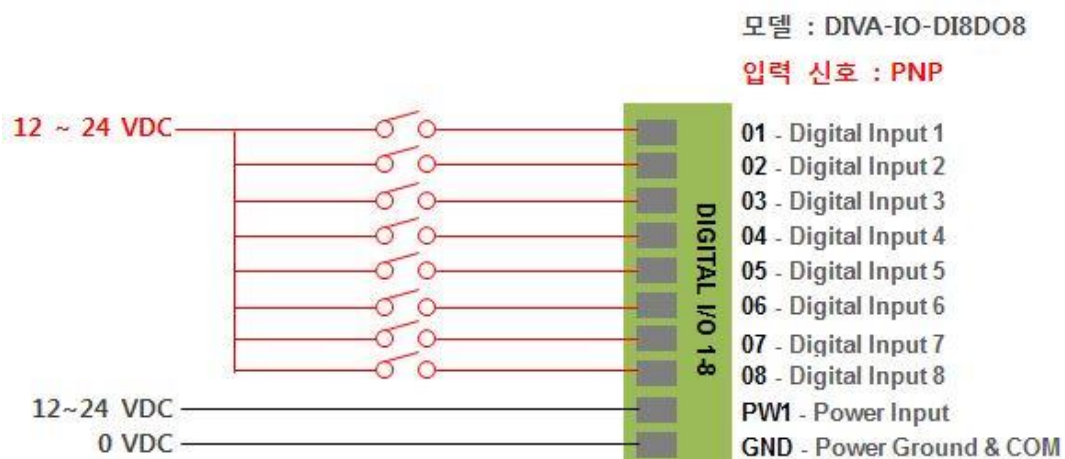
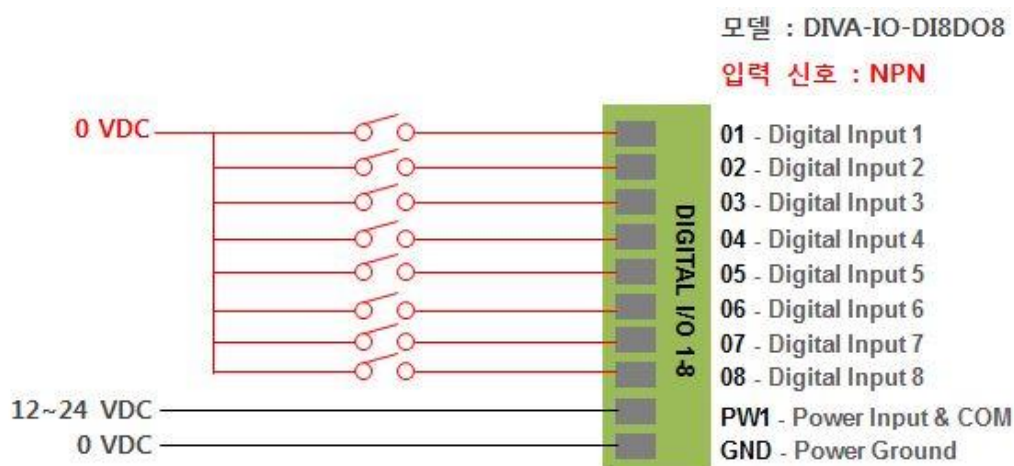
시리얼 포트 사양 및 장치 연결

RS485 장치 연결 (녹색 2핀 터미널 블록 커넥터, 케이스 상단 위치)



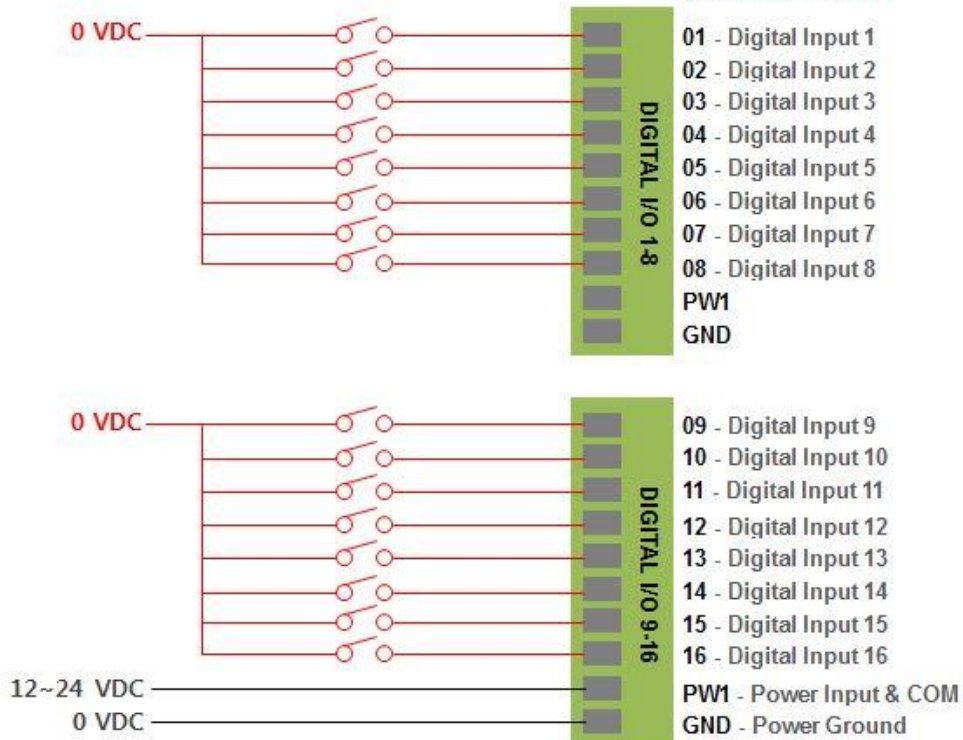
디지털 입력 신호 연결

- NPN 모델은 내부적으로 PWR 단자를 공통 신호로 사용합니다.
- PNP 모델은 내부적으로 GND 단자를 공통 신호로 사용합니다.
- 로직 인터페이스와 별도로 필드 인터페이스에 12~24V DC 필드 전원을 공급해야 합니다. (절연)
- DIGITAL I/O 1-8 커넥터와 DIGITAL I/O 9-16 커넥터 중 1개의 커넥터에서 9번(PW) 단자와 10번(GND) 단자에 필드 전원을 연결합니다. DIGITAL I/O 1-8 커넥터와 DIGITAL I/O 9-16 커넥터의 9번 단자(PW1, PW2)는 내부적으로 연결되어 있으며 10번 단자(GND)도 내부적으로 연결되어 있습니다.
- 주의: 필드 전원 인터페이스는 역전압 보호 회로를 제공하지 않습니다.



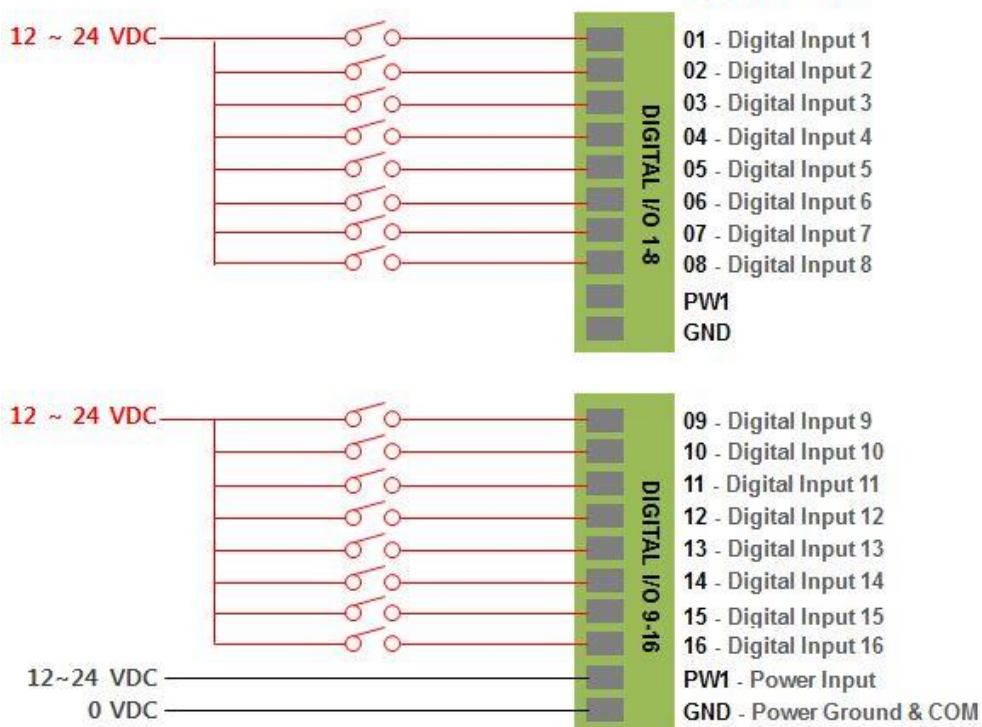
모델 : DIVA-IO-DI16

입력 신호 : NPN



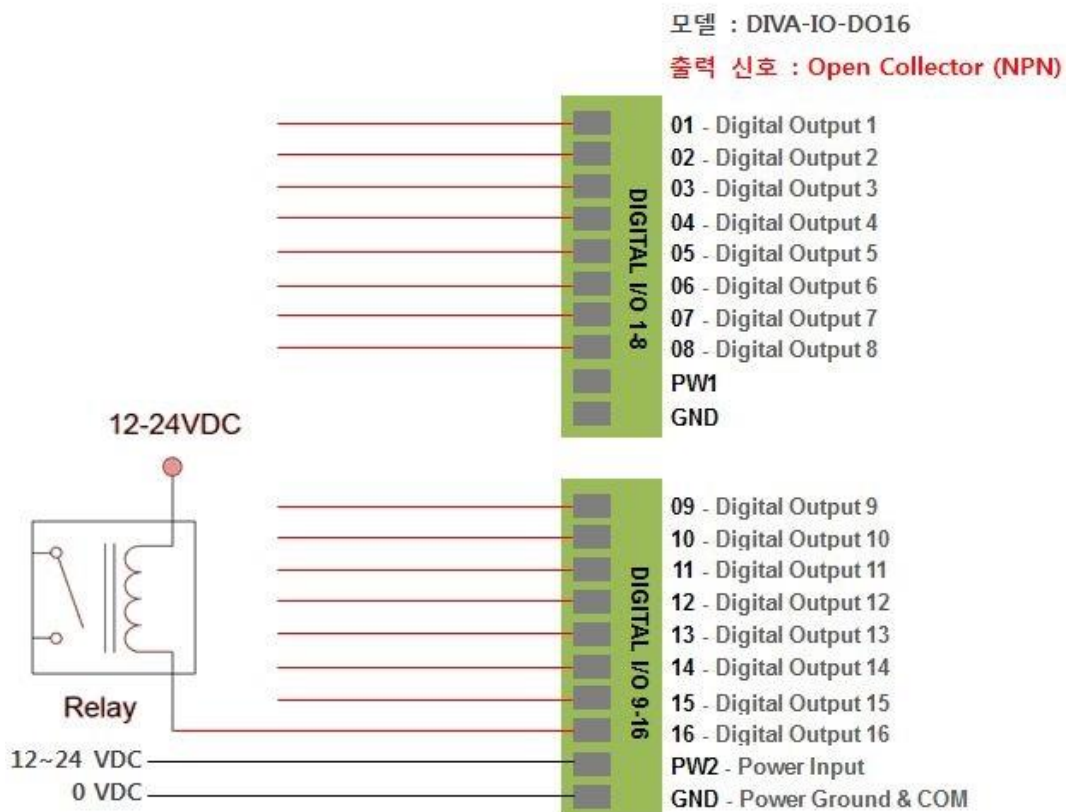
모델 : DIVA-IO-DI16

입력 신호 : PNP



디지털 출력 신호 연결

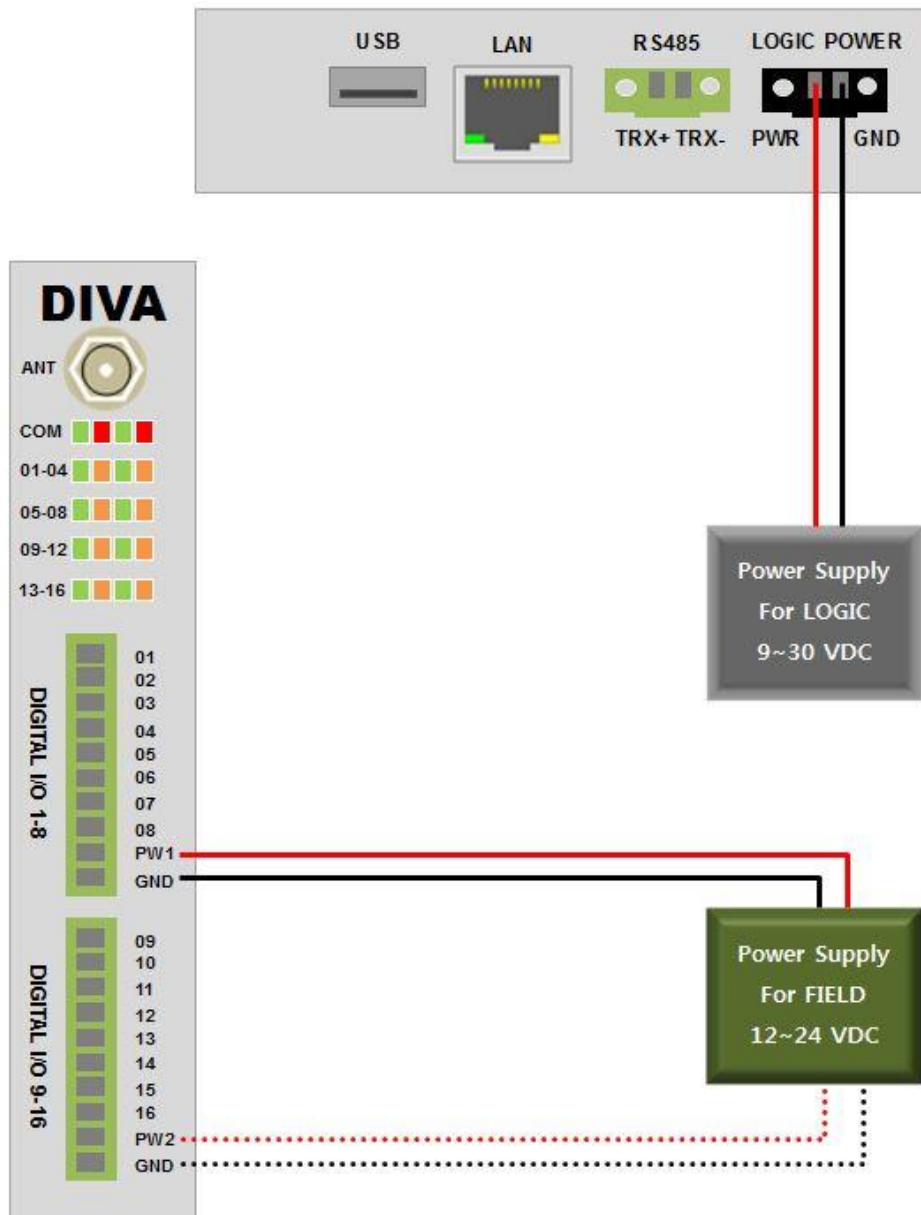
- 내부적으로 GND 단자를 공통 신호로 사용합니다.
- 로직 인터페이스와 별도로 필드 인터페이스에 12~24V DC 전원을 공급해야 합니다. (절연)
- 주의: 필드 전원 인터페이스는 역전압 보호 회로를 제공하지 않습니다.



전원 연결

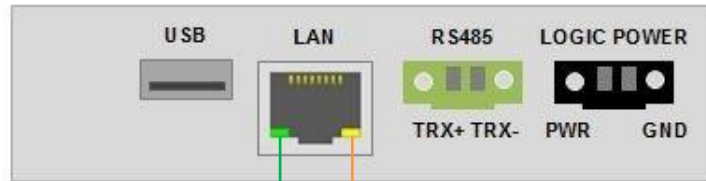
무극성 단자 (검정색 2핀 터미널블록 커넥터)

DIVA-IO-DIO 제품의 로직 전원은 무극성 단자를 제공하기 때문에 + / - 전원을 거꾸로 연결하여도 시스템이 손상되지 않고 정상적으로 동작합니다. 하지만 필드 전원은 무극성 단자를 제공하지 않습니다. **녹색 RS485 커넥터에 연결할 경우 시스템이 손상되오니 주의하시기 바랍니다.** 동일한 전원 공급장치로부터 로직 전원과 필드 전원(디지털 입출력 커넥터의 9/10번 핀)을 연결할 경우 로직 회로와 필드 회로 사이에 절연 기능이 지원되지 않습니다.



DIGITAL I/O 1-8 커넥터와 DIGITAL I/O 9-16 커넥터의 PW1, PW2는 내부적으로 연결되어 있으며 GND도 내부적으로 연결되어 있습니다. 따라서 2개 중 1개의 커넥터에만 필드 전원을 입력하여 사용합니다.

LED 상태 확인

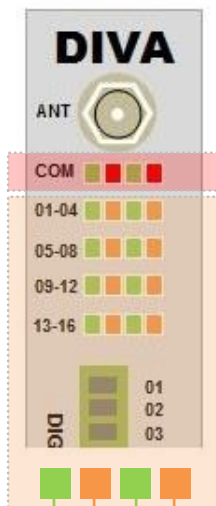


LAN_LINK LED

네트워크 연결이 정상일 경우 켜짐
 네트워크 연결이 끊어질 경우 꺼짐
 LAN 포트를 통해 데이터 송수신 시 깜빡임

LAN_SPEED LED

100 Mbps 연결 시 켜짐
 10 Mbps 연결 시 꺼짐



READY LED

부팅 완료 후 정상적으로 동작할 경우 깜빡임

RADIO LED

사용되지 않음(OFF)

S_RX LED

RS485 포트를 통해 데이터 수신 시 깜빡임

S_TX LED

RS485 포트를 통해 데이터를 출력 시 깜빡임

좌측 네번째 LED

04 / 08 / 12 / 16 채널로 ON 신호 입력/출력 시 켜짐

좌측 세번째 LED

03 / 07 / 11 / 15 채널로 ON 신호 입력/출력 시 켜짐

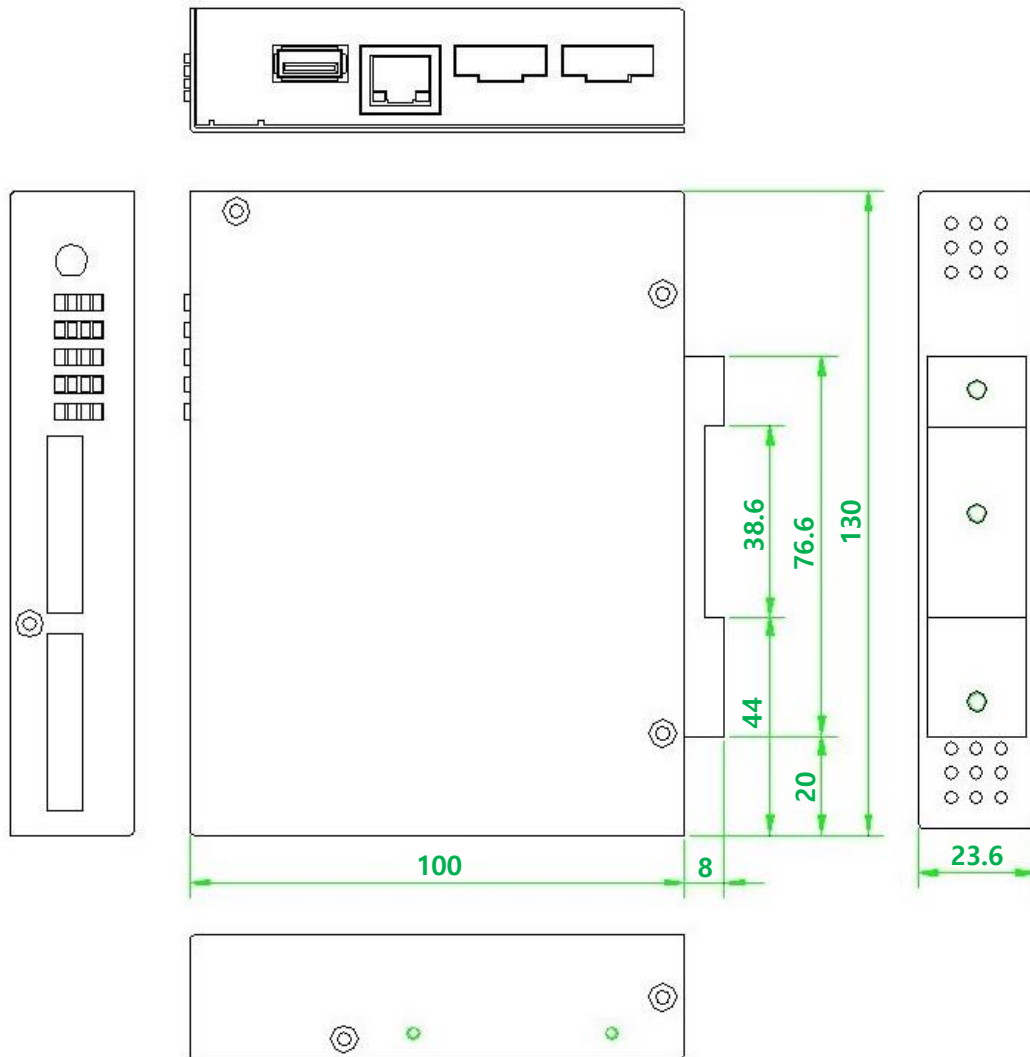
좌측 두번째 LED

02 / 06 / 10 / 14 채널로 ON 신호 입력/출력 시 켜짐

좌측 첫번째 LED

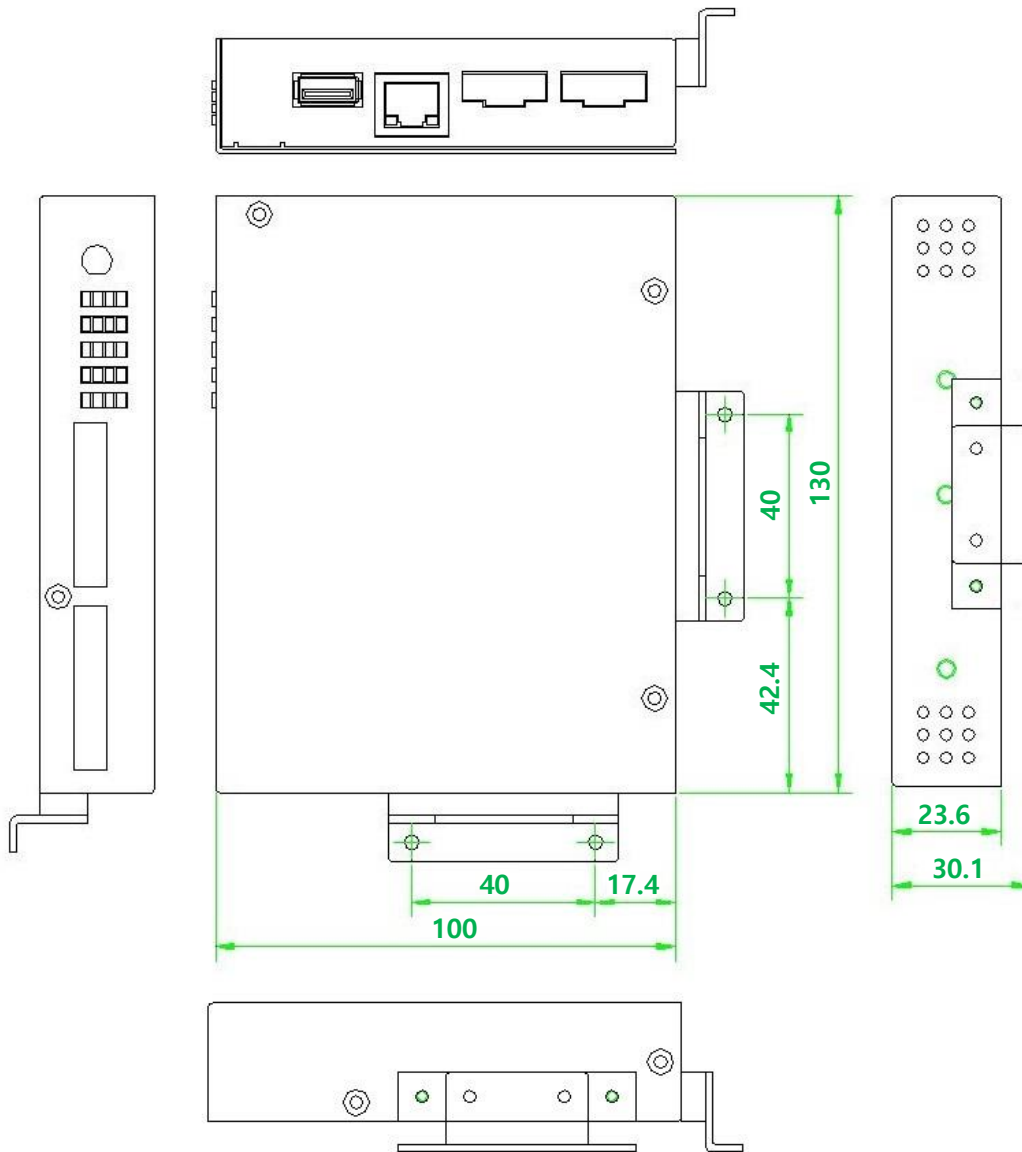
01 / 05 / 09 / 13 채널로 ON 신호 입력/출력 시 켜짐

DIN-Rail 장착



DIN-Rail 장착 모델

Panel/Wall 장착



Panel 장착 모델

제품 보증서

제품명: DIVA-IO-DI8DO8, DIVA-IO-DI16, DIVA-IO-DO16

본 제품은 구입일로부터 1년간 품질을 보증하며 보상 규정은 아래와 같습니다.

보증 규약 내용

1. AS 보증기간: 구입일로부터 1년간 (구입일 미확인 시 제조일로부터 14개월)
2. 무상 서비스: AS 보증 기간 내 제품의 하자 발생 시
3. 유상 서비스
 - AS 보증 기간이 경과된 제품의 하자 발생 시
 - 화재, 수재, 낙뢰 등의 천재 지변으로 인한 고장 발생 시
 - 임의 개조 또는 수리 등에 의한 하자 발생 시
 - 기타 사용자 과실에 의한 제품 하자 발생 시
4. AS 운송 처리
 - 당사에 직접 입고 원칙
 - 무상 AS 기간내 제품 입고 비용은 사용자 부담, 출고 비용은 당사 부담
 - 무상 AS 기간 이후의 제품 운송 비용은 입출고 모두 사용자 부담
 - 하자가 없는 제품의 입출고 비용은 모두 사용자 부담

주식회사 하이링크

기술문의

☎하이링크

support@highlink.co.kr