



디지털 입출력 모듈
모델: DIVA-IO-16DI8RO

16채널 디지털 입력 / 8채널 릴레이 출력 모듈
DRY/WET Contact 신호 입력
FORM A, FORM C 신호 출력

개요

DIVA-IO-16DI8RO 모듈은 16개의 DRY/WET 디지털 입력 상태 정보를 모드버스 레지스터에 저장하며 시리얼 포트로부터 입력 받은 명령어에 따라 4개의 FORM A 및 4개의 FORM C 릴레이 출력 상태를 ON/OFF 합니다. 사용자는 SCADA/PLC/HMI 와 같은 호스트 시스템에서 RS485 통신 기반의 Modbus RTU 프로토콜을 사용하여 모듈에 입력되는 디지털 신호 상태를 실시간으로 모니터링하고 릴레이 출력을 제어합니다. 사용자는 DIVA-IO-16DI8RO 모듈을 통해 채널 별로 입력되는 디지털 신호 상태를 확인할 수 있을 뿐만 아니라 16비트 펄스 신호 카운터 장치로도 사용할 수 있습니다. DIVA-IO 시리즈는 다양한 산업 현장에서 사용할 수 있도록 -25°C 부터 +70°C 사이의 온도에서 동작하고 10~60 VDC 사이의 폭넓은 전원을 입력할 수 있습니다. 전원 단자는 역전압 보호 회로를 내장하고 있으며 시스템 및 통신 장애 발생 시 Watchdog 타이머 기능을 통해 시스템을 자동으로 재시작 합니다. 또한 연결된 호스트 시스템을 보호하도록 RS485 인터페이스에 3000V DC 절연 기능을 제공합니다.

편리성 강화

여러 개의 모듈을 벽면이나 35 mm 단레일에 장착할 때 데이지 체인(직렬 연결) 방식으로 손쉽게 연결 있도록 DIN Rail Sheet 를 별도로 제공합니다. DIN Rail Sheet 를 통해 연결된 모듈들은 동작 전원 및 RS485 인터페이스가 내부적으로 연결되며 전원이 공급되는 상태에서도 핫스왑 연결을 지원합니다.



손쉬운 설정 및 복구

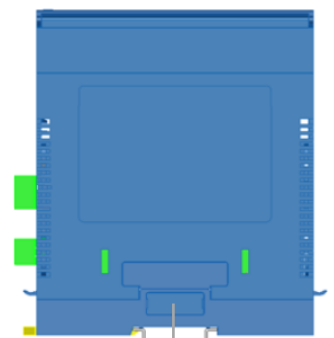
2개의 로터리 스위치를 통해 모드버스 아이디를 간편하게 변경할 수 있고 리셋 스위치를 3초 이상 누르면 설정값이 초기화 됩니다. 사용자가 설정을 변경하면 설정값이 EEPROM 메모리에 자동으로 저장됩니다. 따라서 파손된 모듈을 교체할 경우 EEPROM 메모리 슬롯만 교체하여 현장에서 신속하게 기존 설정을 복구할 수 있습니다.



Modbus Slave ID



Reset

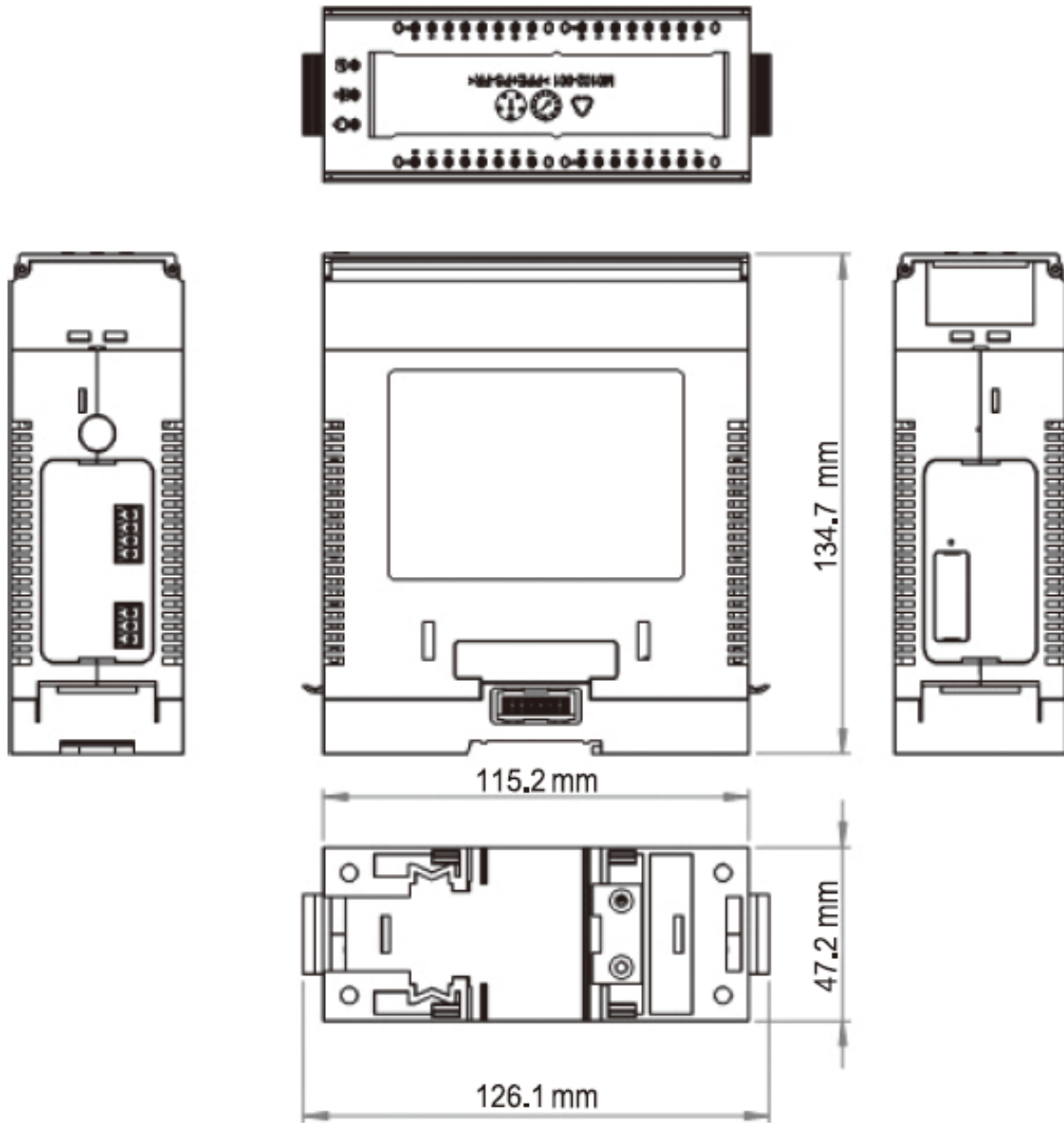


EEPROM slot

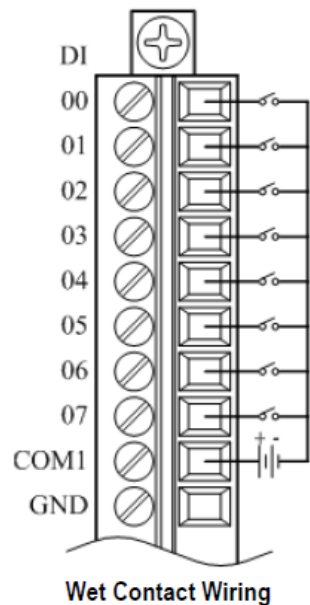
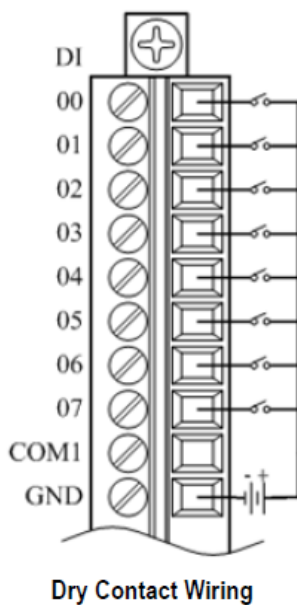
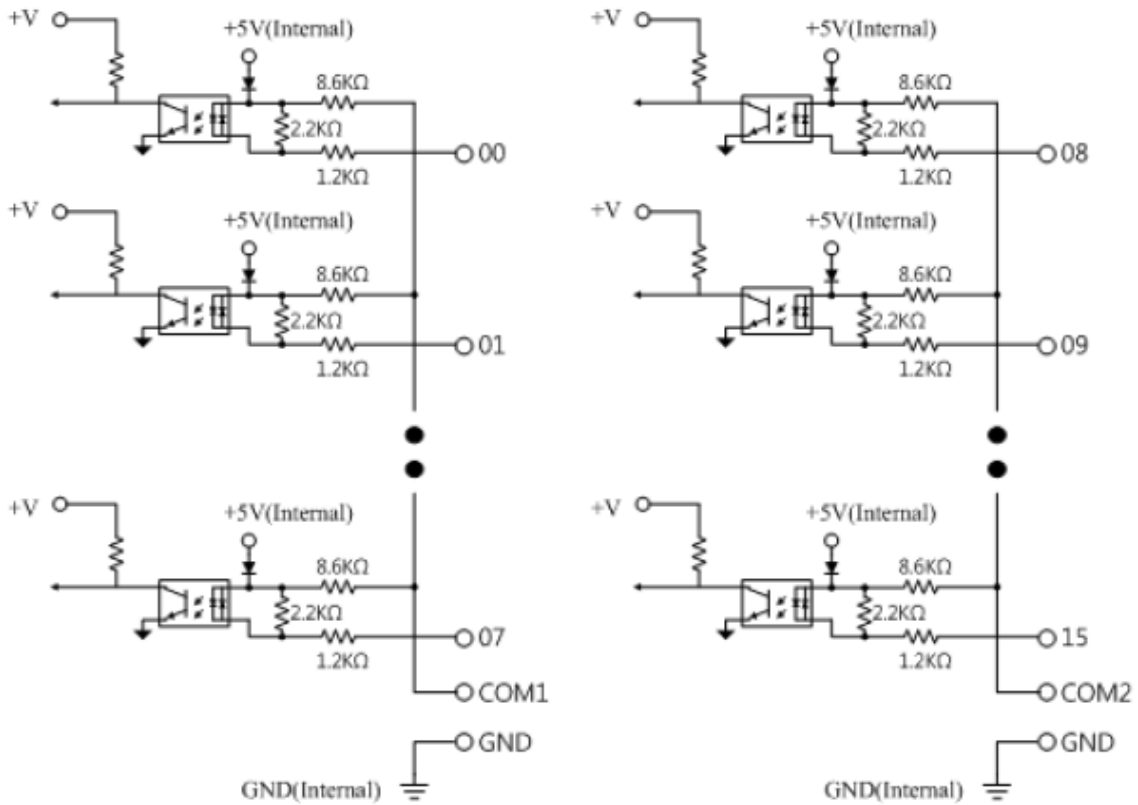
DIVA-IO-16DI8RO 사양서

채널 개수	24 채널 : 디지털 입력 16채널 릴레이 출력 8채널	
디지털 입력	입력 신호 타입	DRY contact : Logic Level 0 = OPEN, Logic Level 1 = CLOSE WET contact : Logic Level 0 = +3V Maximum, Logic Level 1 = +10 ~ +50V
	입력 저항	10 KΩ
	채널 입력 과전압 보호	±70V DC
	카운터 기능	16비트 카운터, 최대 100 Hz 입력
	래치 값 읽기	지원
릴레이 출력	출력 신호 타입	FORM A / FORM C 릴레이
	출력 전압	250VAC / 30VDC
	부하 전류	5 A
	초기모드 기본출력	제어 가능
	안전모드 기본출력	제어 가능
	절연 강도	3000 V
	Contact Rating	5A 250VAC/30VDC
	Operate Time	10ms Max.
	Release Time	5ms Max.
	Electrical Endurance	1x10 ⁵ ops@3A 250VAC/30VDC
필드와 로직 사이 절연	2500V DC	
소비 전력	3W @ 24VDC	
동작 전원	10 ~ 60V DC	
역전압 보호 회로	지원	
Watchdog 타이머	시스템: 1.6 초 (고정) 통신: 사용자 설정	
커넥터 타입	#16~30 AWG 플러그 인 터미널블록	
크기	115.2 x 47.2 x 134.7 mm	
동작 온도	-25 ~ +70 °C	
동작 습도	5 ~ 95%, 비응축	
통신 인터페이스	RS485 (2선식)	
통신 프로토콜	Modbus RTU	
통신 속도	1200, 2400, 4800, 9600, 19200, 38400, 57600, 115200 Baud	
통신 인터페이스 보호	3000V DC 절연	

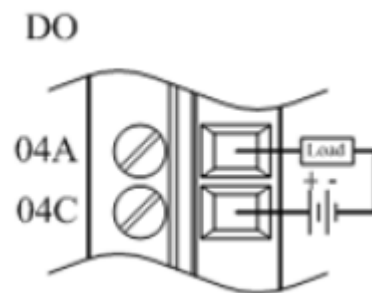
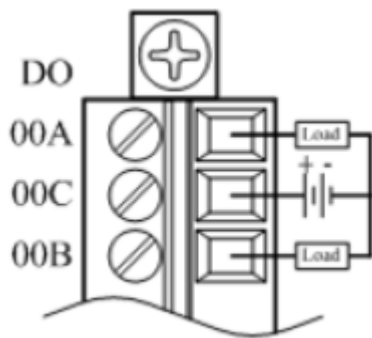
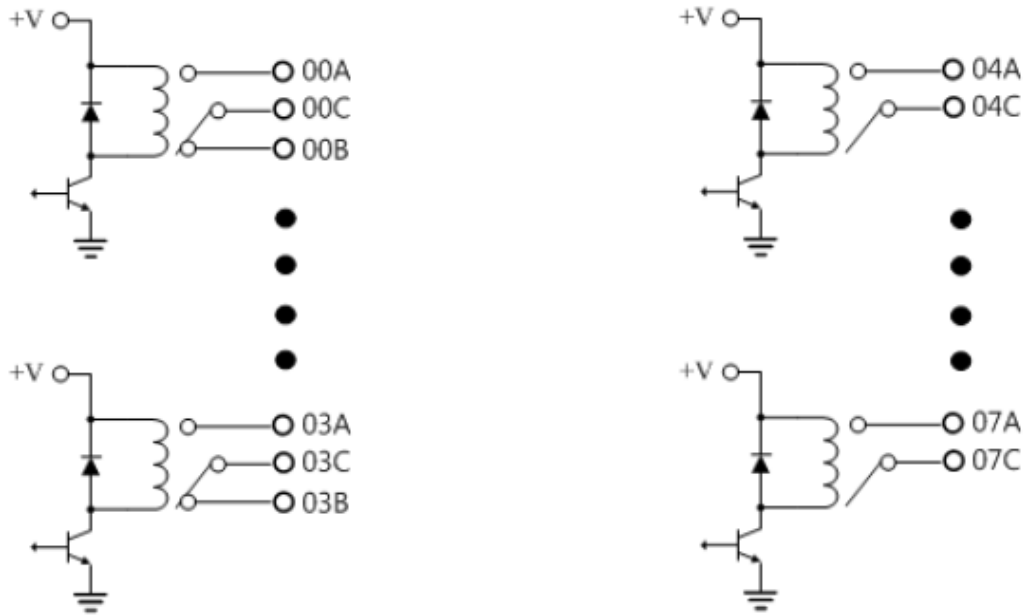
크기



디지털 입력 신호 연결



릴레이 출력 신호 연결



모델 비교 (디지털 입출력)

사용자는 설치 환경 및 응용 분야에 따라 8가지 모델을 선택하여 이용하실 수 있습니다.

모델명	입출력 신호 및 채널 개수	신호 타입
DIVA-IO-16DI	디지털 입력 16채널	DRY contact : Logic Level 0 = OPEN, Logic Level 1 = CLOSE WET contact : Logic Level 0 = +3V Maximum, Logic Level 1 = +10 ~ +50V
DIVA-IO-32DI	디지털 입력 32채널	
DIVA-IO-16DO	디지털 출력 16채널	OPEN COLLECTOR transistor : Sink (NPN), 3.5~30VDC 출력, 500mA 부하 전류
DIVA-IO-32DO	디지털 출력 32채널	
DIVA-IO-8RO	릴레이 출력 8채널	FORM A, FORM C : 250VAC / 30VDC 출력, 5A 부하 전류
DIVA-IO-16RO	릴레이 출력 16채널	
DIVA-IO-16DIO	디지털 입력 16채널 디지털 출력 16채널	DRY contact : Logic Level 0 = OPEN, Logic Level 1 = CLOSE WET contact : Logic Level 0 = +3V Maximum, Logic Level 1 = +10 ~ +50V OPEN COLLECTOR transistor : Sink (NPN), 3.5~30VDC 출력, 500mA 부하 전류
DIVA-IO-16DI8RO	디지털 입력 16채널 릴레이 출력 8채널	DRY contact : Logic Level 0 = OPEN, Logic Level 1 = CLOSE WET contact : Logic Level 0 = +3V Maximum, Logic Level 1 = +10 ~ +50V FORM A, FORM C : 250VAC / 30VDC 출력, 5A 부하 전류

견적/기술 문의

☎하이링크

support@highlink.co.kr