



FNF-D9F/Combo-PRO-120K

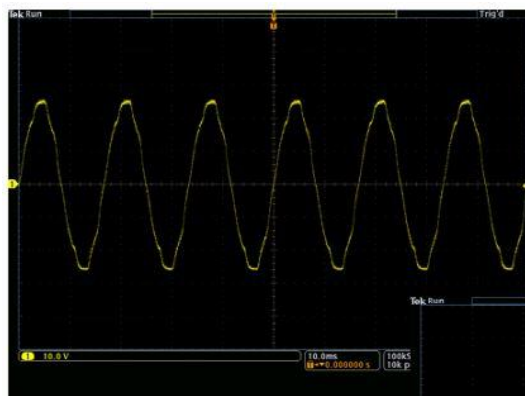
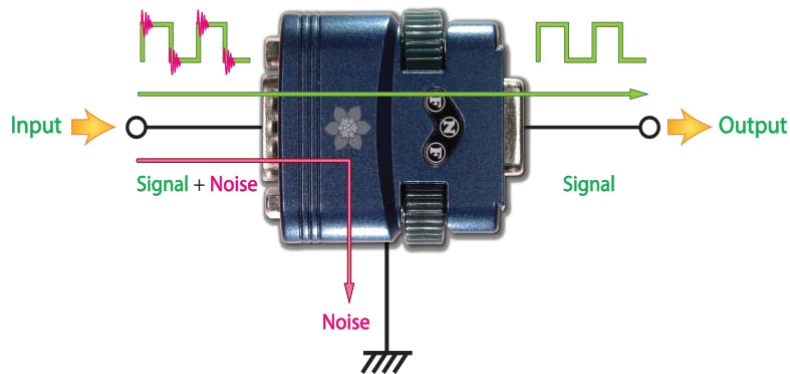
산업용 RS422/485 노이즈 필터 / 써지 보호

115.2 kbps 이하 전용



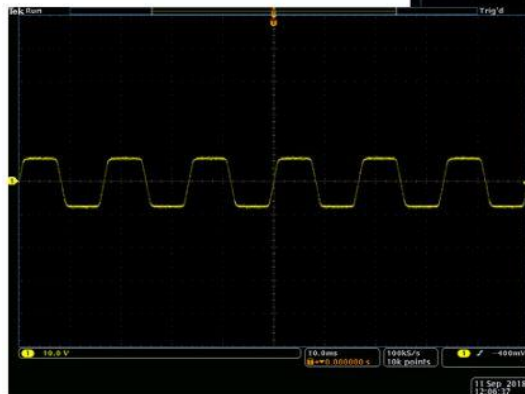
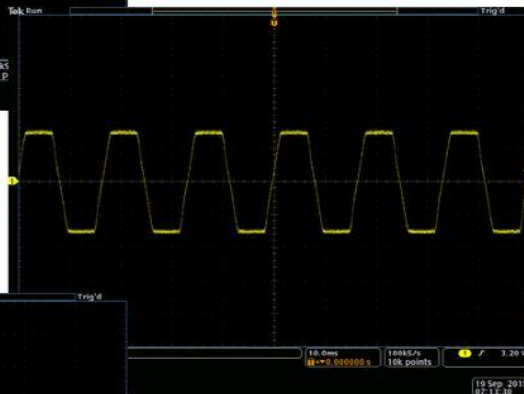
개요

전자 장치가 강한 전자기파를 수신하면 예상하지 못한 전류가 전자 장치로 유도되어 오작동을 유발하거나 동작을 방해합니다. 이러한 노이즈는 다양한 전자 장치에 간섭을 일으킵니다. FNF-D9F/Combo-PRO-120K 제품은 이러한 노이즈를 일정 수준으로 억제하여 RS422/485 기반의 시리얼 장치가 정상적으로 동작하게 합니다. FNF-D9F/Combo-PRO-120K 제품은 120Kbps 이상의 주파수 신호가 유입되면 해당 신호를 노이즈로 처리하며, 115.2Kbps 이하의 통신 속도를 사용하는 RS422/485 장치에서 사용할 수 있습니다. FNF-D9F/Combo-PRO-120K 제품은 노이즈 필터 기능 외에도 외부 장치에서 발생하는 써지로부터 호스트 시리얼 장치를 보호합니다.



▶ 프로텍트 되기 전

프로텍트된 파형 (FNF-D9F/RS232-PRO) ◀



▶ 프로텍트된 파형 (FNF-D9F/Combo-PRO)

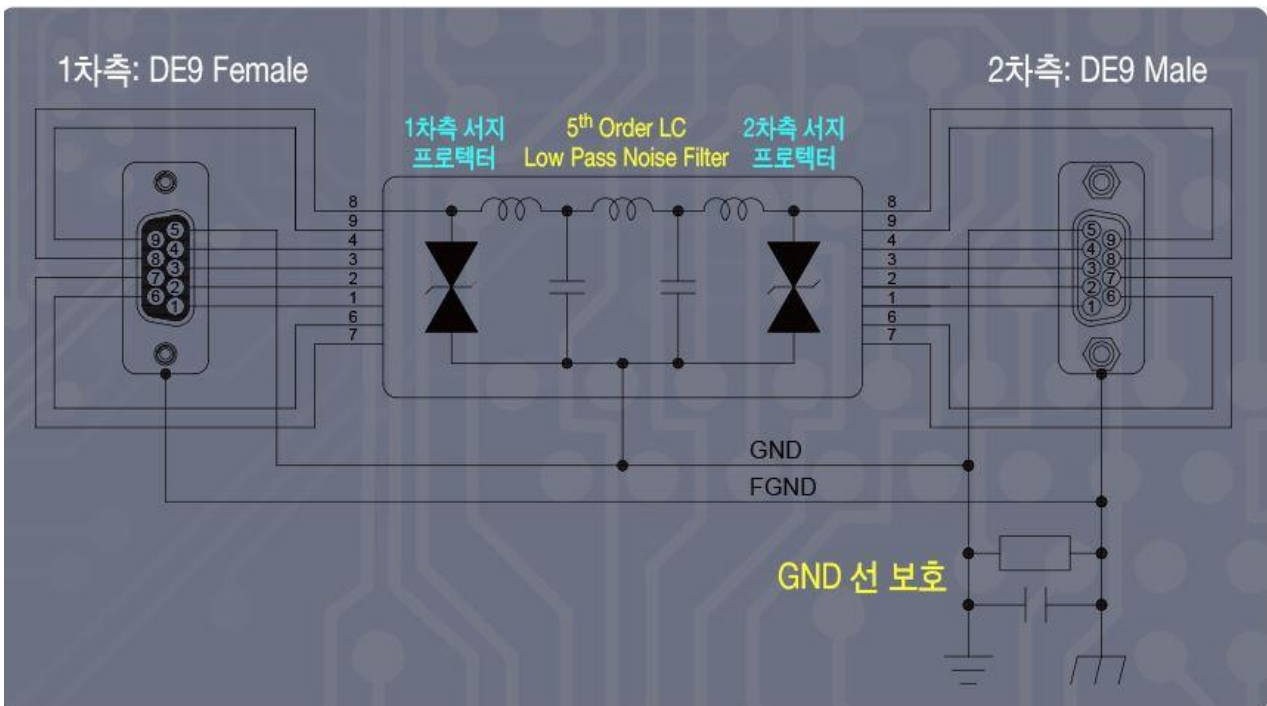
기술 사양

노이즈 필터	Maximum Serial Communication Speed	120 Kbps
	Cut-off Frequency	200 KHz
	Rated Voltage	50 V
	Rated Current	255 mA
보호 회로	Peak Pulse Power (tp=8/20μs)	500 W
	Peak Pulse Current (8/20μs)	42 A
	ESD Protection per IEC 61000-4-2	Contact (Min.) : ±8000 V Contact (Max.) : ±30000 V Air (Min.) : ±15000 V Air (Max.) : ±30000 V
	Working Peak Voltage	Contact (Min.) : ±5 V
	Typical Junction Capacitance @ 0V, 1MHz	15 pF
동작 환경	-40°C ~ +105°C, 5 ~ 95% (비응축)	

모델 비교

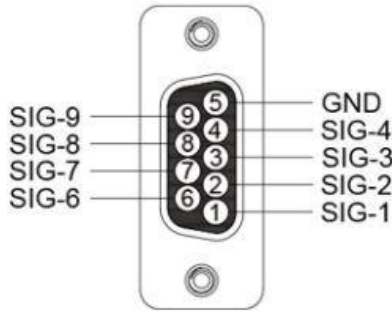
모델명	시리얼 통신 속도
FNF-D9F/Combo-PRO-120K	~ 115.2 Kbps
FNF-D9F/Combo-PRO-1M	230.4 ~ 921.6 Kbps

내부 결선

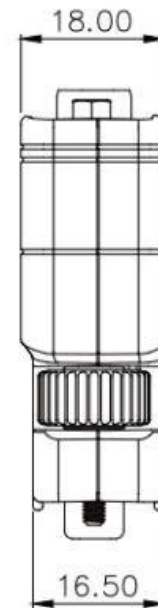
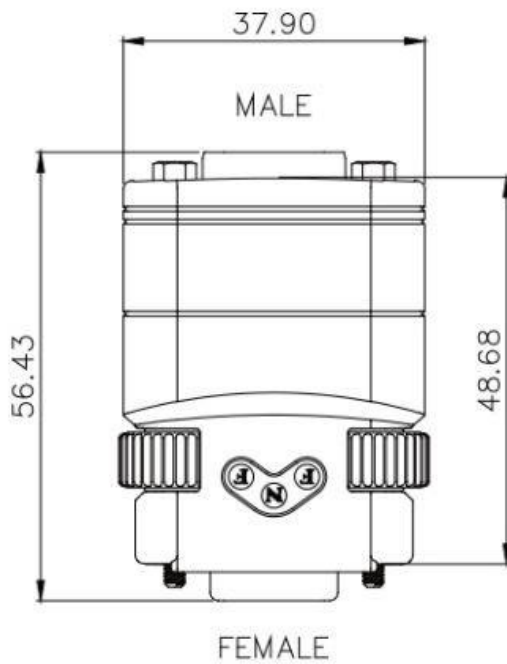
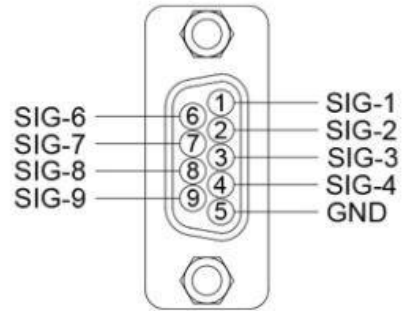


사이즈 및 커넥터

DE-9 Female



DE-9 Male



UNIT: mm

견적/기술 문의

☎하이링크

support@highlink.co.kr