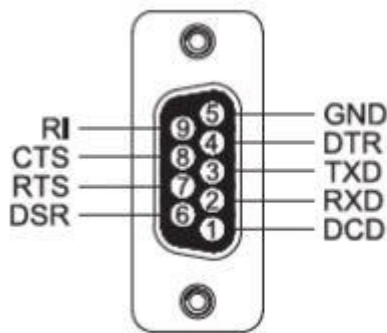


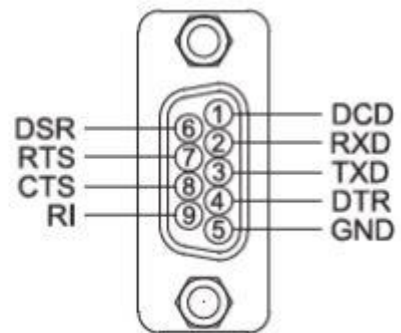
리셋터블 퓨즈 방식의 시리얼 써지 보호

RS232 결선 방법

FSP-D9F/RS232 모델의 DB9 Female 커넥터는 DCE 모드를 지원하며 써지로부터 보호하려는 RS232 장치의 DB9 Male 포트에 직접 연결합니다. FSP-D9F/RS232 모델의 DB9 Male 커넥터는 DTE 모드를 지원하며 RS232 장치의 DB9 Male 커넥터에 연결되어 있던 케이블의 DB9 Female 커넥터 부분을 그대로 연결합니다.



FSP-D9F/RS232 DB9 Female 커넥터

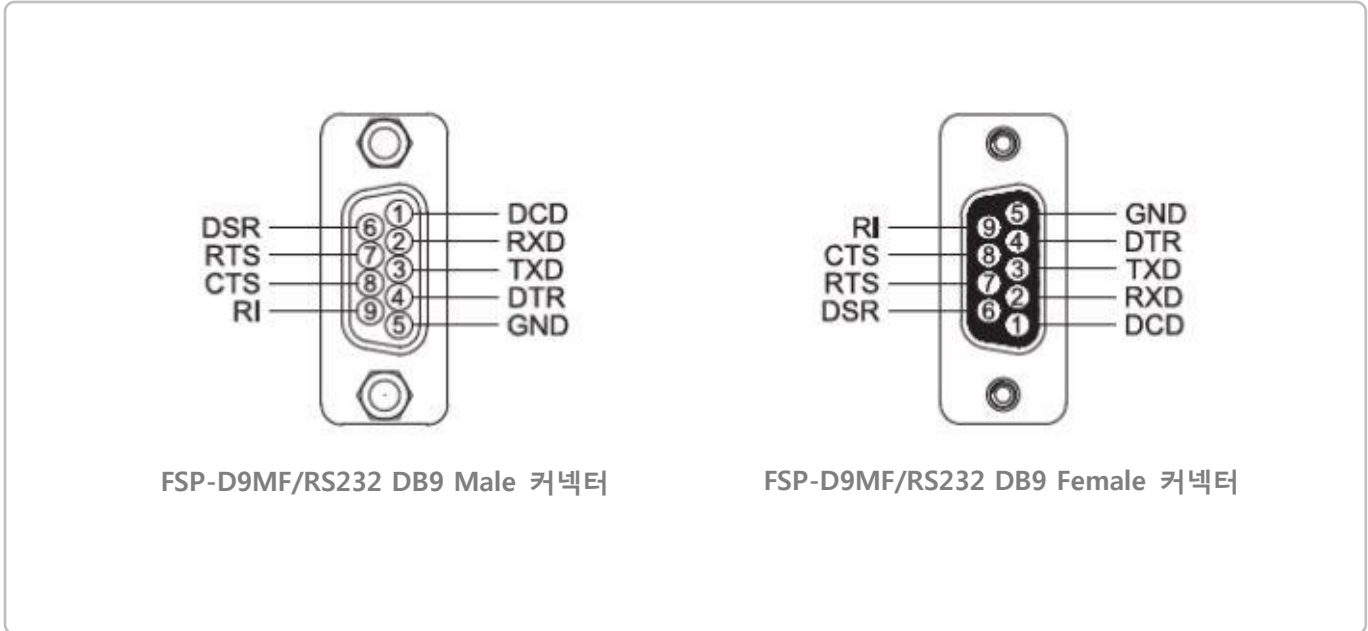


FSP-D9F/RS232 DB9 Male 커넥터

핀번호	로컬 RS232 장치 DB9 Male 커넥터	FSP-D9F/RS232 모델 DB9 Female 커넥터	FSP-D9F/RS232 모델 DB9 Male 커넥터	원격 RS232 장치
1	DCD	DCD	DCD	DCD
2	RXD	RXD	RXD	TXD
3	TXD	TXD	TXD	RXD
4	DTR	DTR	DTR	DSR
5	GND	GND	GND	GND
6	DSR	DSR	DSR	DTR
7	RTS	RTS	RTS	CTS
8	CTS	CTS	CTS	RTS
9	RI	RI	RI	RI

로컬 및 원격 RS232 장치가 표준 DB9 핀 사양일 경우

FSP-D9MF/RS232 모델의 DB9 Male 커넥터는 DCE 모드를 지원하며 써지로부터 보호하려는 RS232 장치의 DB9 Female 포트에 직접 연결합니다. FSP-D9MF/RS232 모델의 DB9 Female 커넥터는 DTE 모드를 지원하며 RS232 장치의 DB9 Female 커넥터에 연결되어 있던 케이블의 DB9 Male 커넥터 부분을 그대로 연결합니다.



핀번호	로컬 RS232 장치 DB9 Female 커넥터	FSP-D9MF/RS232 모델 DB9 Male 커넥터	FSP-D9MF/RS232 모델 DB9 Female 커넥터	원격 RS232 장치
1	DCD	DCD	DCD	DCD
2	RXD	RXD	RXD	TXD
3	TXD	TXD	TXD	RXD
4	DTR	DTR	DTR	DSR
5	GND	GND	GND	GND
6	DSR	DSR	DSR	DTR
7	RTS	RTS	RTS	CTS
8	CTS	CTS	CTS	RTS
9	RI	RI	RI	RI

로컬 및 원격 RS232 장치가 표준 DB9 핀 사양일 경우