



BASSO-1010D2/ISO

산업용 RS232 시그널 아이솔레이터 (3kVrms 디지털 절연)

개요

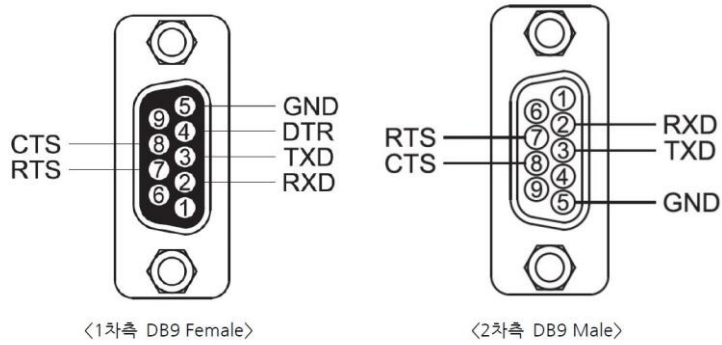
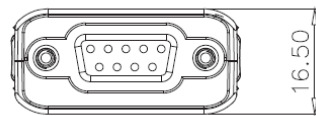
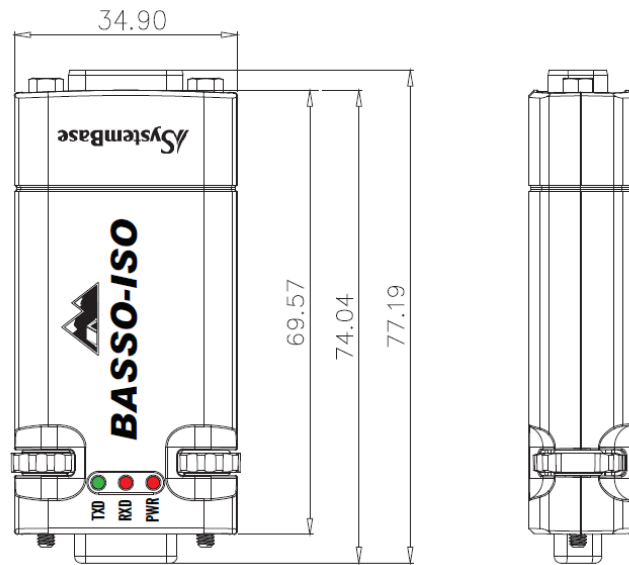
BASSO-1010D2/ISO 모델은 1차측 DB9 Female 커넥터로 입력된 RS232 신호로부터 노이즈와 서지를 필터링 한 후 2차측 DB9 Male 커넥터로 출력합니다. 소형 크기로 설계되어 설치가 간단하고 최고 1 Mbps 고속 시리얼 통신을 지원합니다. RS232 1/2 차측 사이에 ±15kV 신호 절연과 ±30kV ESD 보호 기능을 제공하고, 1차측 350W, 2차측 300W 서지 보호 기능을 함께 지원합니다. 따라서 전기적 충격이 발생할 수 있는 환경에서도 연결된 장치 및 네트워크를 안전하게 보호할 수 있습니다. 또한 Opto Isolation 방식을 사용하는 다른 리피터 제품과 달리 Digital Isolation 기술을 사용하여 입력 전원 및 온도, 사용 기간에 따라 성능이 일정하지 못한 문제점을 해결합니다. RS232 1/2차측 모두 IEC 61000-4-2 (ESD), IEC 61000-4-4 (EFT), IEC 61000-4-5 (SURGE) 써지 보호 기능을 제공합니다.

다양한 산업 현장에서 사용할 수 있도록 -40~85 °C 사이의 폭넓은 온도에서 동작하며 외부 전원을 별도로 공급받지 않아도 RS232 1차측 TXD, RTS, DTR 신호를 입력 받아 동작 전원을 생성합니다. RS232 통신 거리를 초과하거나 RTS, DTR 신호선이 없을 경우 5~12V 사이의 DC 전원을 1차측 RI(9번) 핀에 연결하여 외부 전원을 공급할 수 있습니다.

기술 사양

RS232 시리얼	1차측 커넥터	DB9 Female, DCE 모드
	2차측 커넥터	DB9 Male, DTE 모드
	1차측 신호선	TXD, RXD, RTS, CTS, DTR(외부전원 사용시 불필요), GND
	2차측 신호선	TXD, RXD, RTS, CTS, GND
	1차측 최고 통신 속도	921.6 kbps
	2차측 최고 통신 속도	921.6 kbps
	절연 회로	1차측과 2차측 사이 ±3000 Vrms 디지털 절연
	보호 회로	IEC 61000-4-2 (ESD : ±30kV 보호) IEC 61000-4-4 (EFT : 빠르게 반복되는 전기적 과도 신호로부터 보호) IEC 61000-4-5 (Surge : 1차측 350W, 2차측 300W 이하의 써지로부터 보호) Max. 12A Peak Pulse Current (8/20µs)
공급 전원	커넥터	1차측 DB9 9번 핀 RTS, DRT 핀에 전원 공급 가능
	사용 전압	5 ~ 12V DC
	소비 전력	50mA @ 5VDC
	절연 회로	3kVDC
동작 환경	온도 및 습도	-40°C ~ +85°C 5 ~ 95% (비응축)
LED		Serial TX (Green) Serial RX (Red) Power (Red)
인증		KC, RoHS

사이즈 및 커넥터



견적/기술 문의

㈜하이링크
support@highlink.co.kr