



## Multi-1/USB COMBO

USB to RS422/485 시리얼 컨버터

USB 2.0 Full-Speed (12Mbps)

Type A 커넥터

RS422/485 1포트

DB9 Male 시리얼

0~50°C 동작

KC, CE, FCC 인증

**개요**

Multi-1/USB COMBO 제품은 USB 2.0 Full-Speed 신호를 RS422/485 시리얼 신호로 변환합니다. DIP 스위치를 통해 RS422 통신에서 Point to Point / Multidrop 모드를 설정할 수 있으며, RS485 Echo/Non-Echo 모드도 설정할 수 있습니다. 또한 RS422/485 모드에서 사용되는 120Ω 종단저항 설정도 지원합니다. ±15KV ESD 보호 기능을 제공하며 0°C ~ +50°C 사이의 온도에서 사용할 수 있습니다.

**Locking USB 케이블**

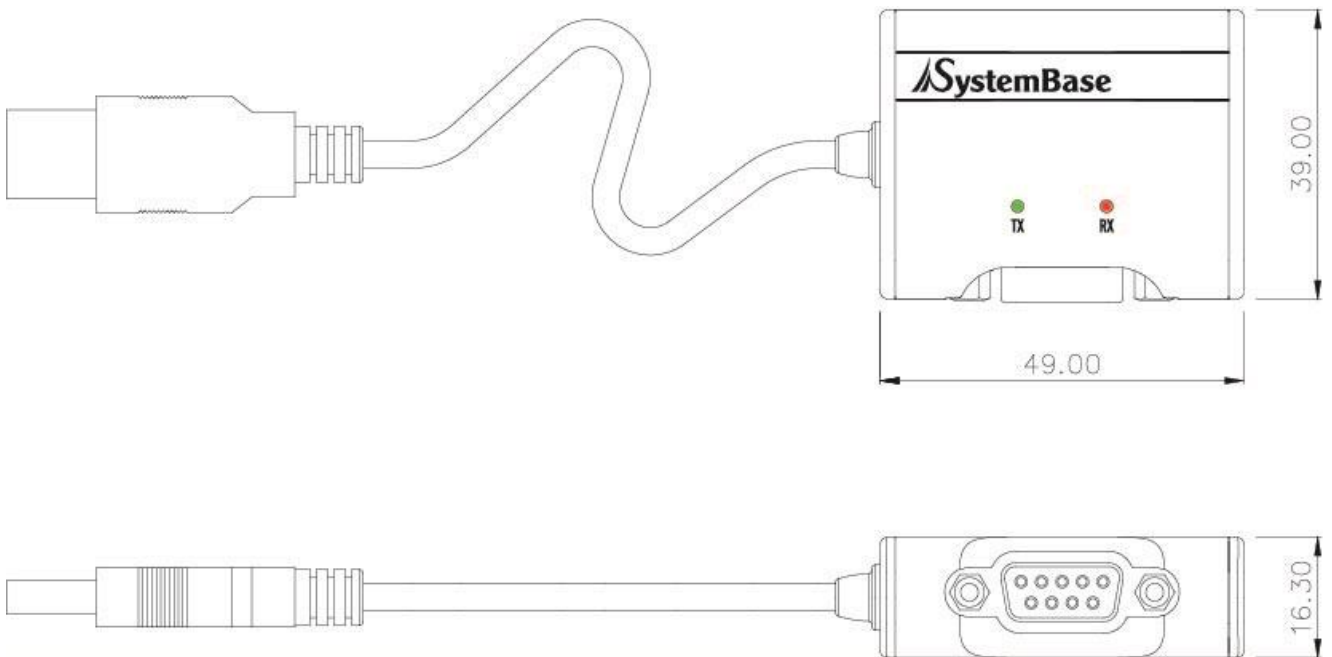
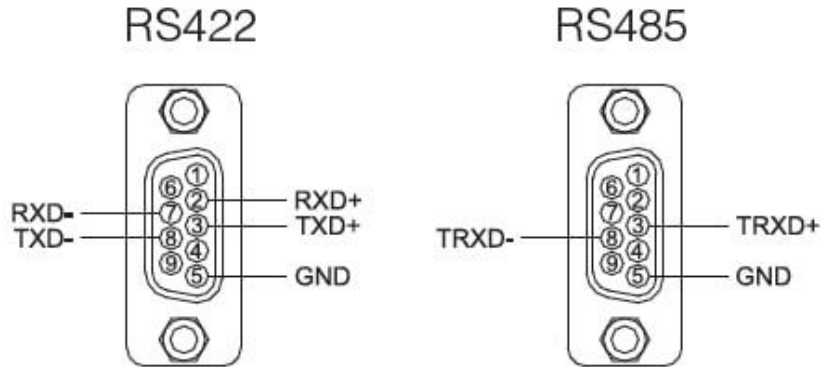
Multi-1/USB COMBO 제품에는 Locking USB Cable 이 적용되어 있습니다. 커넥터 부분에 잠금 장치가 되어 있어 외부 충격에 의해 USB가 쉽게 빠지는 것을 방지하며 시중의 USB 커넥터와 우수한 호환성을 제공합니다.



**기술 사양**

USB	컨트롤러	FT232R
	커넥터	USB Type A, Locking
RS422/485	커넥터	DB9 Male (DTE 모드)
	신호선	RS422: TXD+, TXD-, RXD+, RXD- RS485: TRXD+, TRXD-
	최고 통신 속도	921.6 Kbps
	신호 충돌 방지	하드웨어 오토 토글링 제어
	보호 회로	±15kV 전기적 충격 보호
동작 환경		0°C ~ +50°C
		5 ~ 95% (비응축)
LED		Serial TX, Serial RX
인증		KC, CE, FCC
운영체제		Windows 7 이상
		Windows Server 2008 이상 리눅스

사이즈 및 커넥터



견적/기술 문의

㈜하이링크  
[support@highlink.co.kr](mailto:support@highlink.co.kr)