



BASSO-1040DT/AI

Analog Input to Serial Module

Current/Voltage 입력 인터페이스

4-20mA 또는 0-10V 4채널

16비트 분해능

RS232/422/485 시리얼 인터페이스

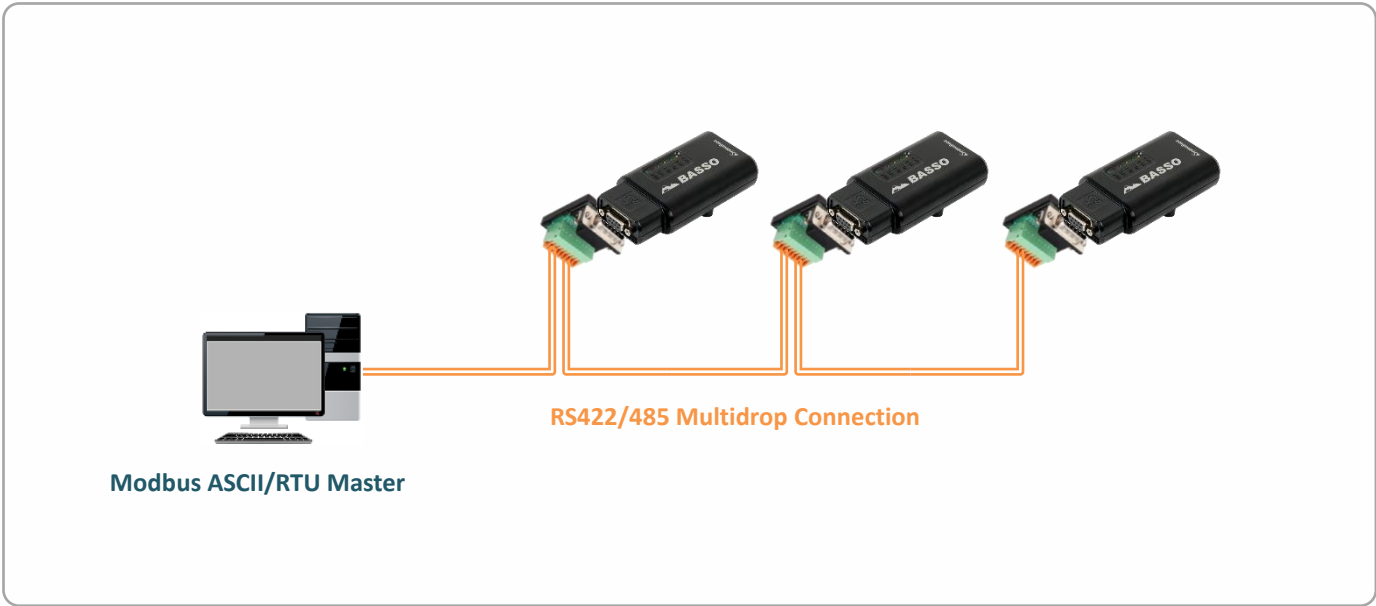
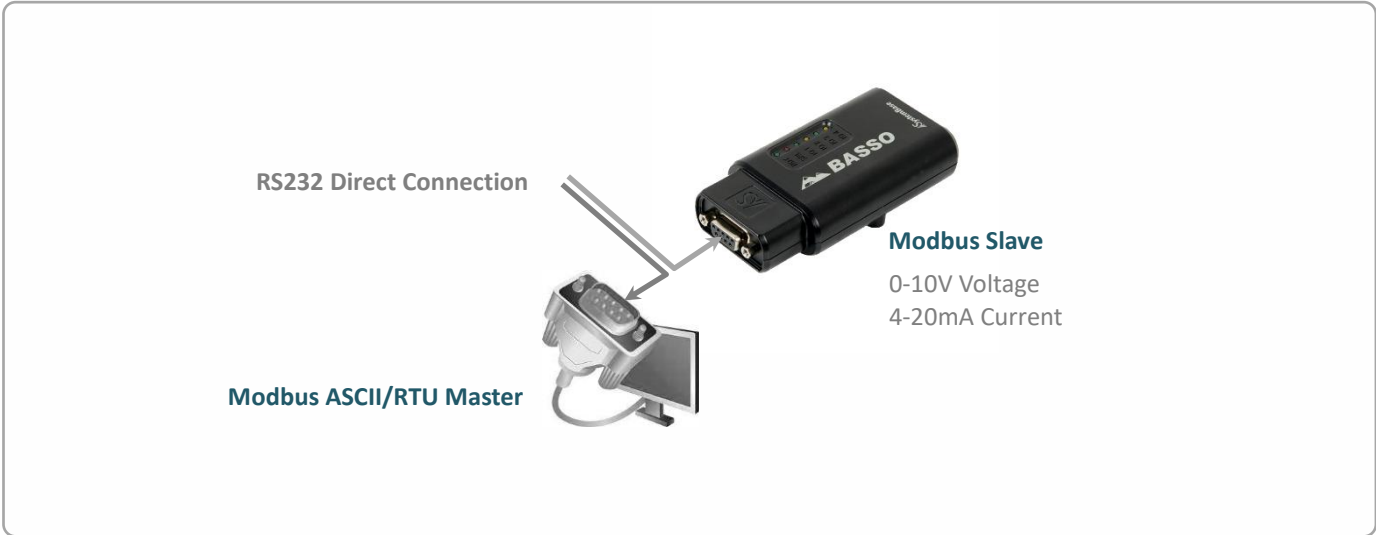
Modbus ASCII/RTU Slave 모드

-40 ~ +85°C 동작

개요

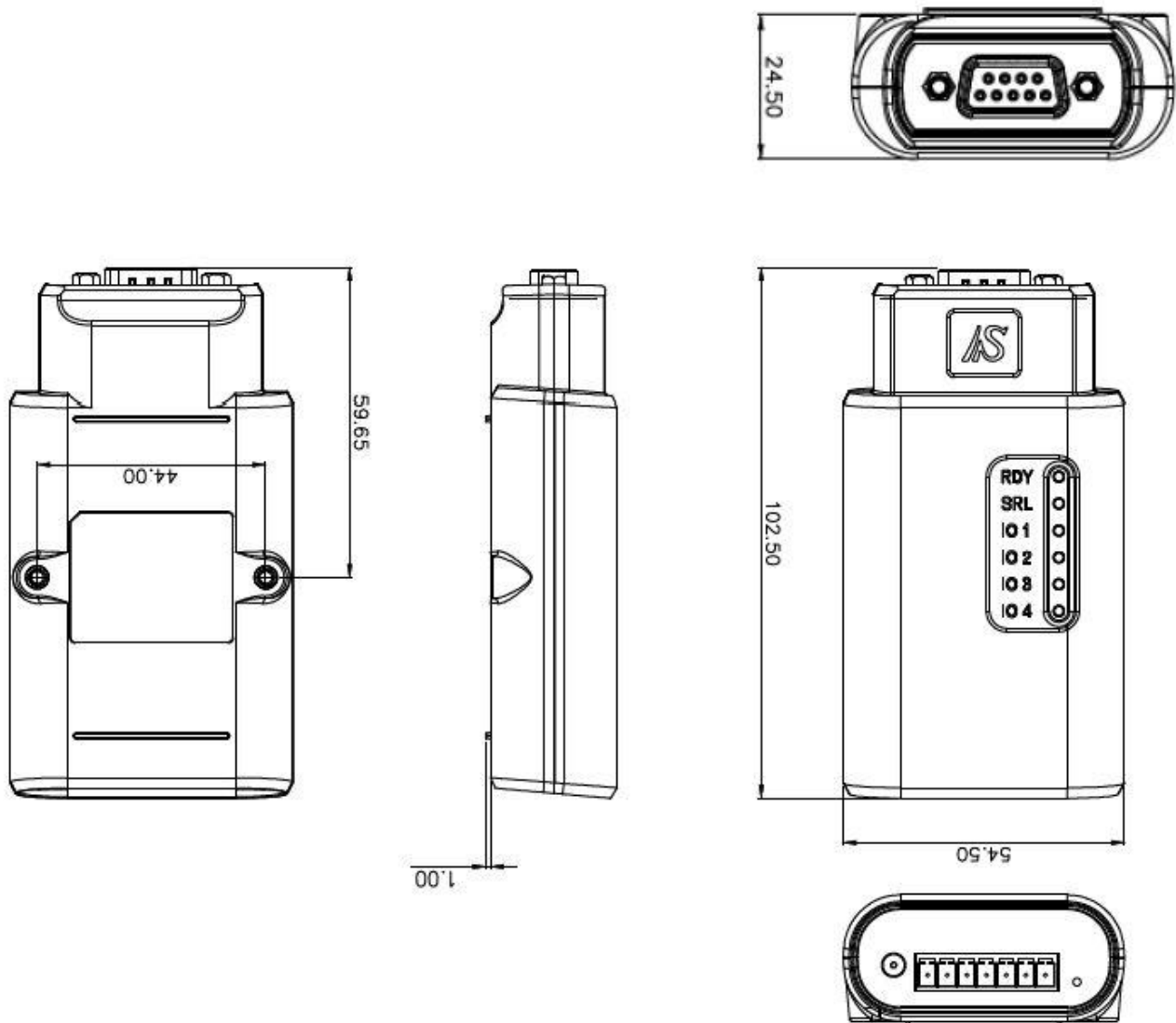
BASSO-1040DT/AI 아날로그 모듈은 모드버스 슬레이브 모드로 동작하며 사용자 설정에 따라 Current, Voltage 아날로그 신호를 RS232/422/485 기반의 모드버스 프로토콜을 통해 송수신 합니다. PC, PLC, HMI, PAC 와 같은 범용적인 호스트 장치에서 센서 입력 상태를 확인할 수 있도록 RS232/422/485 Modbus RTU 프로토콜을 지원합니다.

BASSO-1040DT/AI 제품은 다양한 산업 현장에서 사용할 수 있도록 -40°C 부터 +85°C 사이의 온도에서 동작하고 5~24 VDC 사이의 폭넓은 전원을 입력할 수 있습니다. 연결된 호스트 시스템을 보호하도록 RS232/422/485 포트에 ±15kV ESD 보호 기능을 제공합니다. 여러 개의 BASSO-1040DT/AI 제품을 사용하여 RS422/485 멀티드롭 네트워크를 손쉽게 연결하도록 DB9 to Terminal Block 변환 젠더를 제공하며 벽면/딘레일 장착을 위한 브래킷을 옵션으로 제공합니다.



하드웨어 특징

- RS232/422/485 Serial
- DB9 Female 커넥터
- ±15kV ESD 보호
- 0 ~ 20mA 아날로그 입력
- 0 ~ 10V 아날로그 입력
- 터미널블록 커넥터
- 5 ~ 24VDC 로직 전원, 잭 커넥터
- 12 ~ 24VDC 필드 전원, 터미널블록 커넥터
- -40 ~ +85 °C 동작



사양

항목	사양	비고
아날로그 입력	16비트 분해능 100Hz 샘플링 Current/Voltage 겸용 4채널 (소프트웨어 설정) Current 입력 범위: 4~20mA Voltage 입력 범위: 0~10V	
시리얼 인터페이스	RS232/422/485 (소프트웨어 설정) DB9 Female 커넥터 (DCE 모드) RS232 신호: TXD, RXD, RTS, CTS, GND RS422 신호: TXD+, TXD-, RXD+, RXD- RS485 신호: TRXD+, TRXD- 데이터비트: 8 정지비트: 1, 2 속도: 최고 921.6kbps ±15kV ESD 보호 Modbus ASCII/RTU 프로토콜 (슬레이브 모드) 장치 설정: Windows 운영체제 기반의 BASSO-IO Config 유틸리티 사용	
LED	Ready, Serial, Analog Input 1~4	
전원	로직 전원: 5~24VDC, 잭 커넥터 (AC/DC 전원 아답터 포함) 필드 전원: 12~24VDC, 터미널블록 커넥터	
동작 환경	온도: -40 ~ +85°C 습도: 5 ~ 90 %RH (비응축)	
크기 및 무게	102.5(W) x 54.5(L) x 24.5(H) mm 68g	
인증	KC, CE	

견적/기술 문의

㈜하이링크

support@highlink.co.kr