



## FRT-Combo/TT-ISO

산업용 RS422/485 시그널 리피터 (3-Way 디지털 절연)



**개요**

FRT-Combo/TT-ISO 모델은 입력된 RS422/485 신호를 최대 326ns (0.000000326 초) 이내에 증폭하고 정형화(Signal Reshaping)한 후 출력함으로써 통신 거리를 1.2Km 연장합니다. 오토 토글링 기능을 통해 사용자가 직접 RS422/485 신호 입출력을 제어할 필요가 없으며 10 Mbps 고속 시리얼 통신을 지원합니다. RS422/485 양측 네트워크 사이에 3kV 신호 절연과 3kV 전원 절연을 함께 지원하여 3-way 절연 기능을 제공합니다. 따라서 전기적 충격이 발생할 수 있는 환경에서도 연결된 장치 및 네트워크를 안전하게 보호할 수 있습니다. 또한 Opto Isolation 방식을 사용하는 다른 리피터 제품과 달리 Digital Isolation 기술을 사용하여 입력 전원 및 온도, 사용 기간에 따라 성능이 일정하지 못한 문제점을 해결합니다. RS422 Point-to-Point / Multi-Drop, RS485 Echo / Non-Echo 등의 다양한 모드를 DIP 스위치를 통해 설정하고 시리얼 통신 거리가 100 미터를 초과할 경우에도 RS422/485 송신 및 수신 인터페이스에 별도의 외부 저항 소자를 부착하지 않고 DIP 스위치를 사용하여 120Ω 종단 저항을 설정할 수 있습니다.

다양한 산업 현장에서 사용할 수 있도록 -40~85 °C 사이의 폭넓은 온도에서 동작하며 5~24V 사이의 DC 전원을 기반으로 동작합니다. 무극성으로 설계된 전원 인터페이스는 입력 전원이 반대로 연결되어도 회로가 손상되지 않고 리피터 제품이 정상적으로 동작하도록 합니다. 터미널블록 커넥터 형태의 RS422/485 인터페이스를 기반으로 현장의 필드 장치를 손쉽게 연결할 수 있으며 브래킷을 통해 벽면 및 단레일에 장착할 수 있습니다.

**기술 사양**

RS422/485 시리얼	1차측 커넥터	8핀 터미널블록(시리얼 및 전원)
	2차측 커넥터	5핀 터미널블록(시리얼)
	RS422 신호선	TXD+, TXD-, RXD+, RXD-, GND
	RS485 4선식 신호선	TXD+, TXD-, RXD+, RXD-, GND
	RS485 2선식 신호선	TRXD+, TRXD-, GND
	RS422 통신 속도	최고 10 Mbps
	RS485 통신 속도	최고 16 Mbps
	절연 회로	1차측과 2차측 사이 ±3000 Vrms 디지털 절연
	보호 회로	IEC 61000-4-2 (ESD : ±30kV 보호) IEC 61000-4-4 (EFT : 빠르게 반복되는 전기적 과도 신호로부터 보호) IEC 61000-4-5 (Surege : 8/20μs 파형에서 400W 이하의 써지로부터 보호)
	종단 저항	120Ω ON / OFF (DIP 스위치 설정)
	동작 모드	RS422 Point-to-Point/Multi-Drop, RS485 Echo/Non-Echo (DIP 스위치 설정)
	RS485 회선 제어	오토 토글링
공급 전원	커넥터	1차측 터미널블록 7/8번 핀
	사용 전압	5 ~ 24V DC, 무극성
	소비 전력	50mA @ 5VDC
	절연 회로	3kVDC
동작 환경	온도 및 습도	-40°C ~ +85°C, 5 ~ 95% (비응축)
LED	1차측/2차측 공통	Serial TX, Serial RX, RS422 Mode, RS485 Mode
MTBF	Time	TBD
	Database	Telcordia (Bellcore), GB
인증		KC, RoHS

## 통신속도 및 거리

RS422/485 4선식 통신

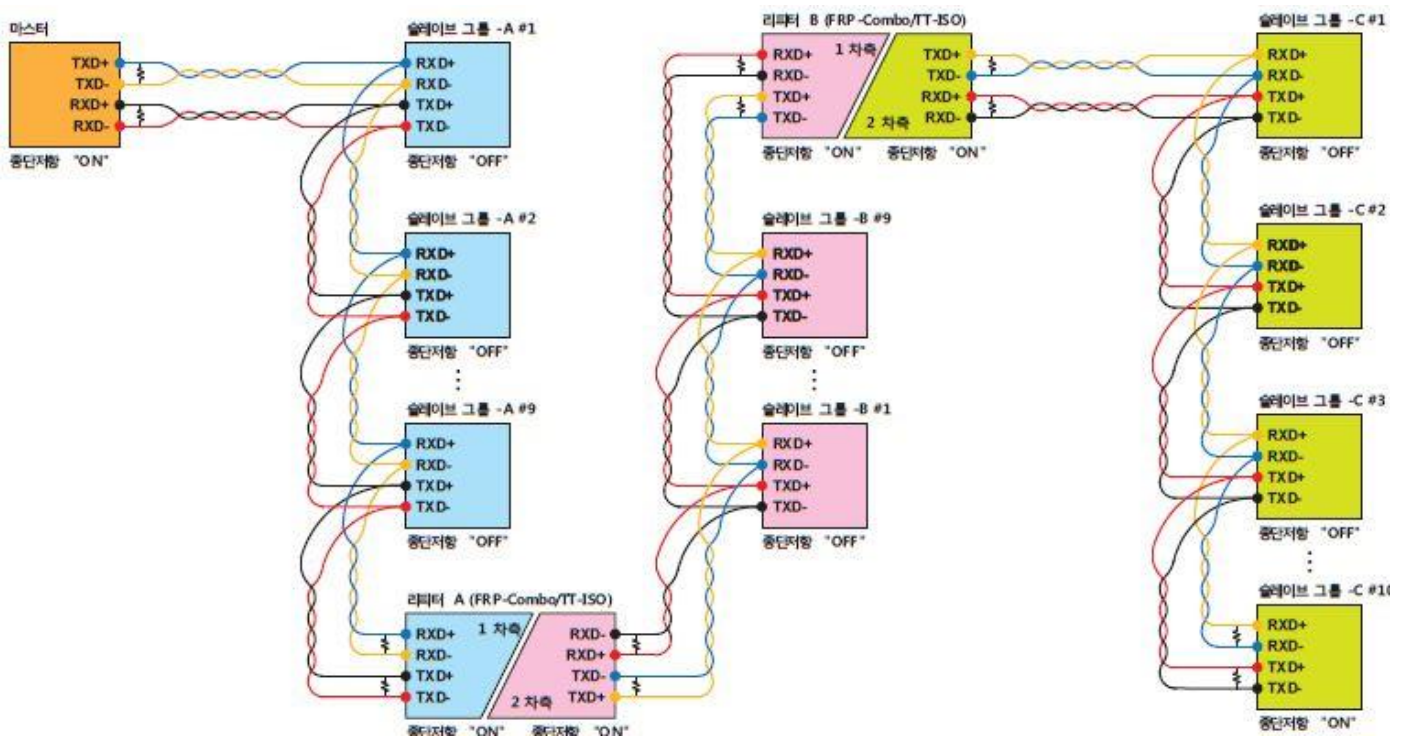
	300 미터	600 미터	900 미터	1200 미터
9600 bps	○	○	○	○
19200 bps	○	○	○	○
38400 bps	○	○	○	○
57600 bps	○	○	○	○
115200 bps	○	○	○	X
230400 bps	○	○	X	X
460800 bps	○	○	X	X
921600 bps	○	X	X	X

RS485 2선식 통신 (Non-Echo 모드)

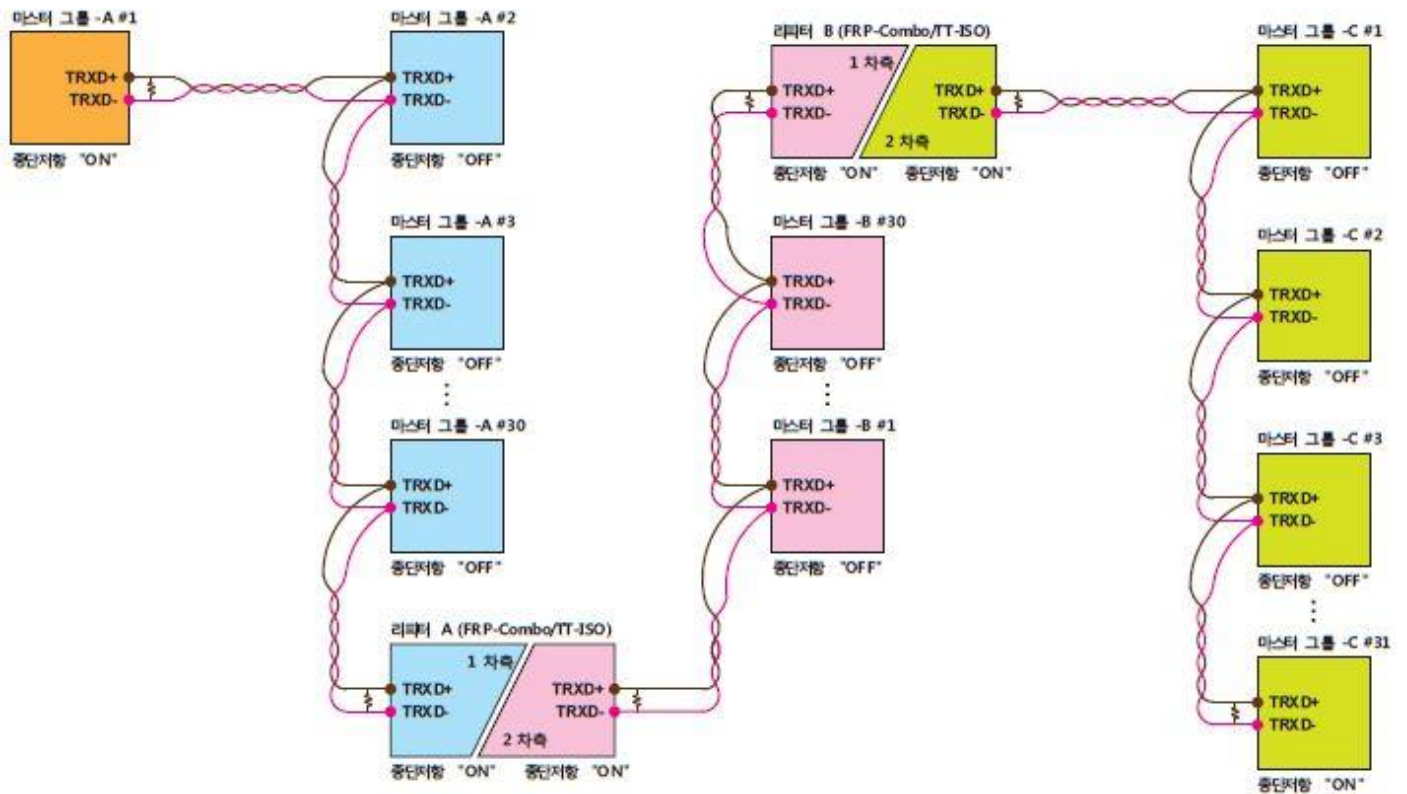
	300 미터	600 미터	900 미터	1200 미터
9600 bps	○	○	○	○
19200 bps	○	○	○	○
38400 bps	○	○	○	○
57600 bps	○	○	○	○
115200 bps	○	○	○	X
230400 bps	○	○	X	X
460800 bps	○	X	X	X
921600 bps	○	X	X	X

※ 위 자료는 상온에서 CAT-5e UTP (Unshielded Twisted Pair) 케이블을 사용하여 테스트한 결과입니다. EIA-422, EIA-485 전용 Shielded Twisted Pair 케이블을 사용할 경우 통신 거리 및 속도가 향상될 수 있으며 설치 환경에 따라 결과가 다를 수 있습니다.

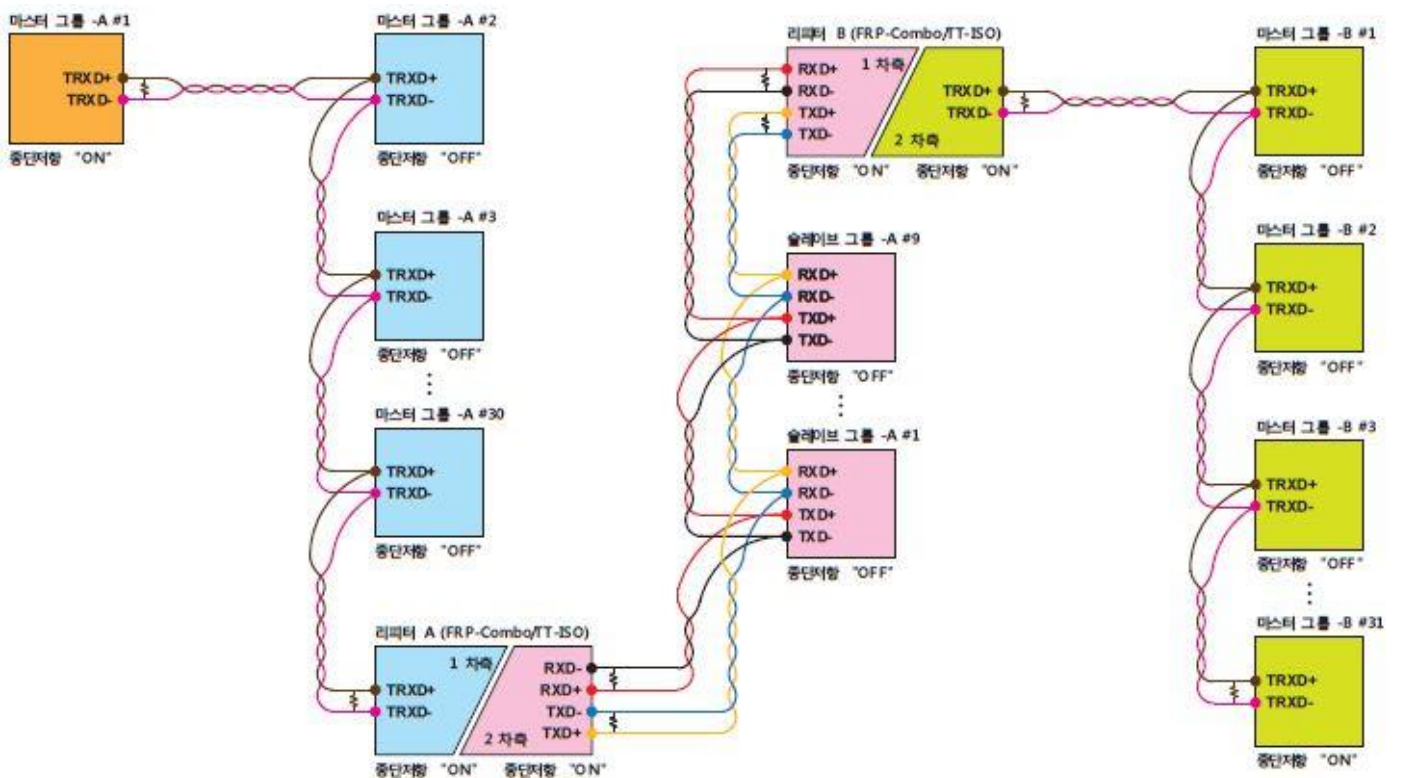
## RS422/485 4선식 결선 (싱글-마스터 시스템)



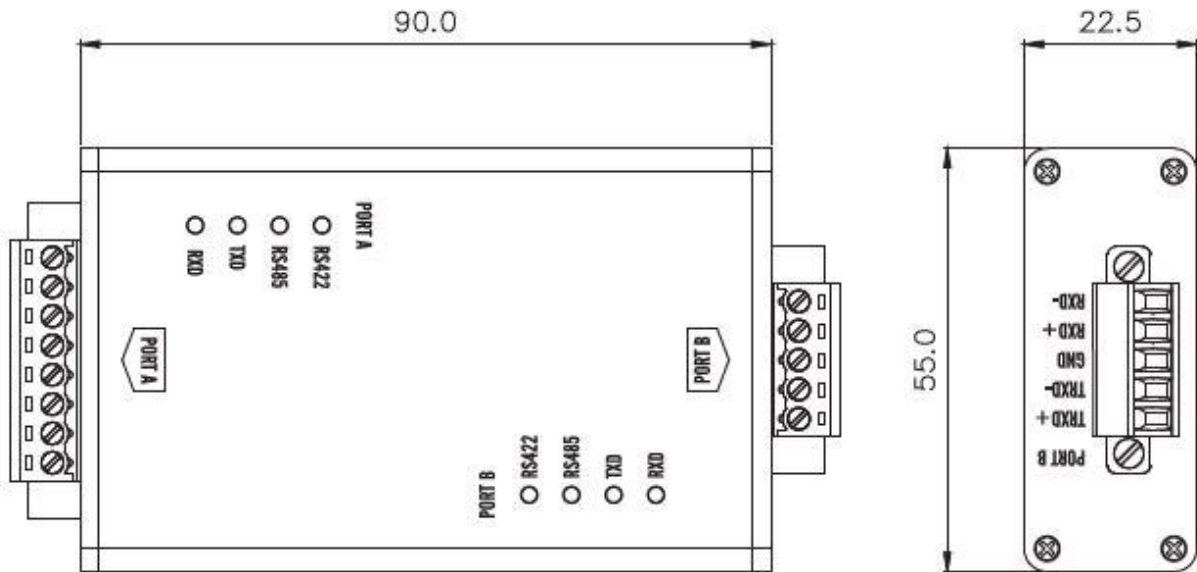
### RS485 2선식 (멀티-마스터 시스템)



### RS422/485 혼합 연결

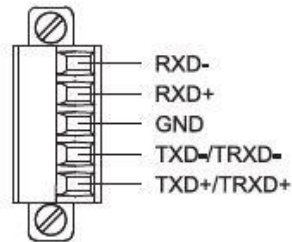
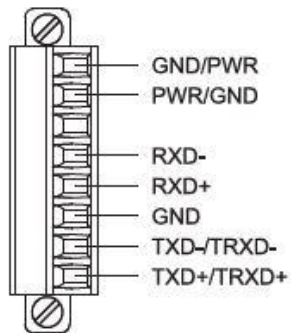


사이즈 및 커넥터



1차측: PORT A  
RS422/RS485 (터미널블록)

2차측: PORT B  
RS422/RS485 (터미널블록)



견적/기술 문의

☞하이링크

support@highlink.co.kr