



아날로그 입력 모듈
모델: DIVA-IO-8AIV

8채널 Voltage 아날로그 입력 모듈 (16비트 분해능)
±1V, ±5V, ±10V, 0~1V, 0~5V, 0~10V 신호 입력

개요

DIVA-IO-8AIV 모듈은 8개의 Voltage 아날로그 입력 신호를 16비트 분해능 값으로 변환하며 사용자는 SCADA/PLC/HMI 와 같은 호스트 시스템에서 RS485 통신 기반의 Modbus RTU 프로토콜을 사용하여 모듈에 입력되는 아날로그 신호 값을 실시간으로 모니터링 합니다. 사용자는 모드버스 레지스터를 설정하여 아날로그 신호 범위를 변경할 수 있습니다. DIVA-IO 시리즈는 다양한 산업 현장에서 사용할 수 있도록 -25°C 부터 +70°C 사이의 온도에서 동작하고 10~60 VDC 사이의 폭넓은 전원을 입력할 수 있습니다. 전원 단자는 역전압 보호 회로를 내장하고 있으며 시스템 및 통신 장애 발생 시 Watchdog 타이머 기능을 통해 시스템을 자동으로 재시작 합니다. 또한 연결된 호스트 시스템을 보호하도록 RS485 인터페이스에 3000V DC 절연 기능을 제공합니다.

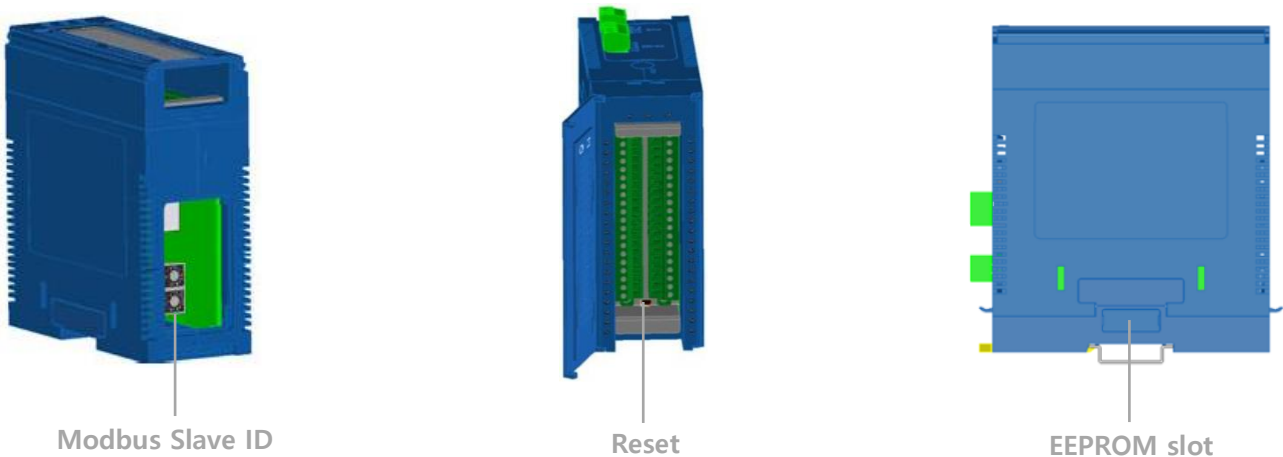
편리성 강화

여러 개의 모듈을 벽면이나 35 mm 단레일에 장착할 때 데이지 체인(직렬 연결) 방식으로 손쉽게 연결 있도록 DIN Rail Sheet 를 별도로 제공합니다. DIN Rail Sheet 를 통해 연결된 모듈들은 동작 전원 및 RS485 인터페이스가 내부적으로 연결되며 전원이 공급되는 상태에서도 핫스왑 연결을 지원합니다.



순쉬운 설정 및 복구

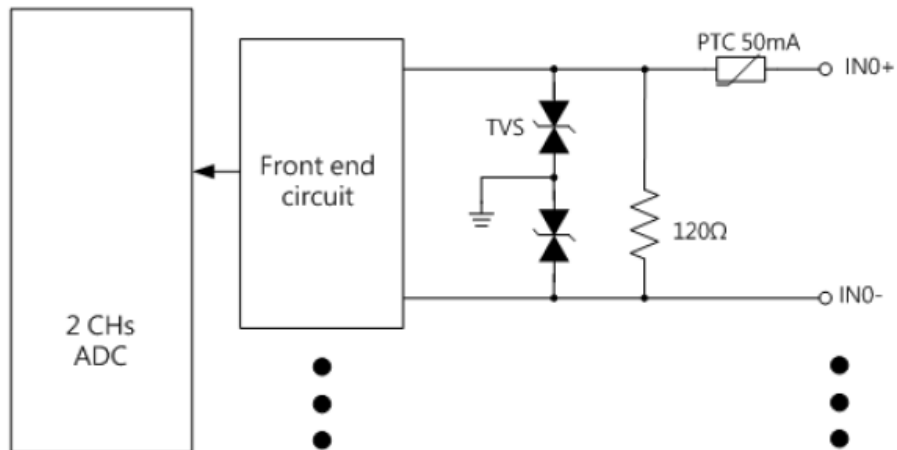
2개의 로터리 스위치를 통해 모드버스 아이디를 간편하게 변경할 수 있고 리셋 스위치를 3초 이상 누르면 설정값이 초기화 됩니다. 사용자가 설정을 변경하면 설정값이 EEPROM 메모리에 자동으로 저장됩니다. 따라서 파손된 모듈을 교체할 경우 EEPROM 메모리 슬롯만 교체하여 현장에서 신속하게 기존 설정을 복구할 수 있습니다.



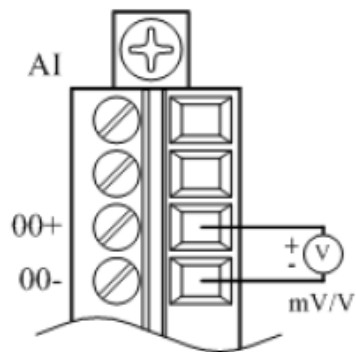
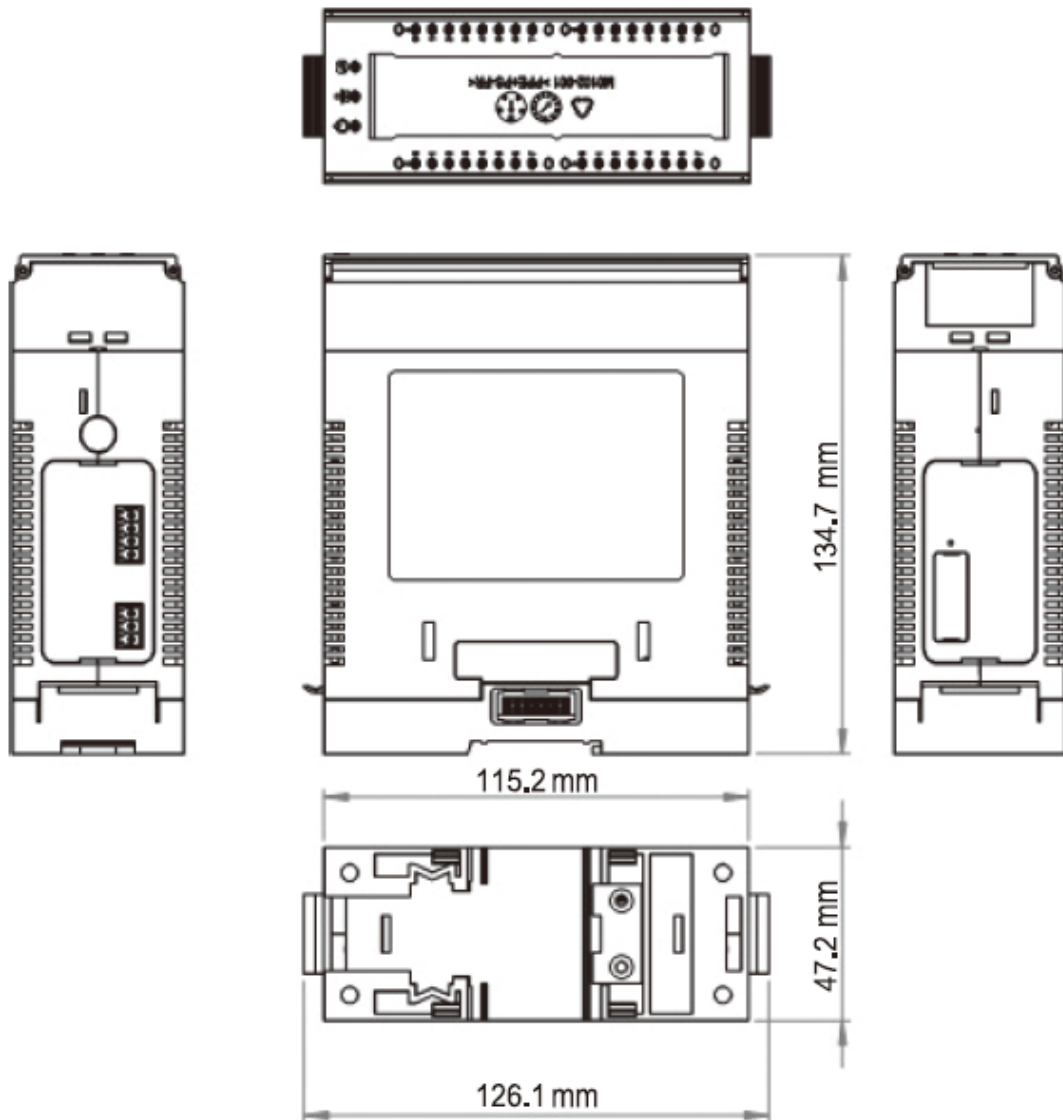
DIVA-IO-8AIV 사양서

채널 개수	8 채널
신호 입력 범위	±1V, ±5V, ±10V, 0~1V, 0~5V, 0~10V
채널 구성	채널 별 독립 설정
샘플링 속도	채널별 초당 2.5 samples
분해능	16 비트
정확도	±0.1% FSR
입력 임피던스	1 MΩ
Span Drift	±25ppm / °C
Zero Drift	±6 μV / °C
CMR @ 50/60 Hz	120 dB
NMR @ 50/60 Hz	100 dB
입력 전압 보호	±35V DC
공통 모드 전압	10V DC
소비 전력	1.6W @ 24VDC
동작 전원	10 ~ 60V DC
역전압 보호 회로	지원
Watchdog 타이머	시스템: 1.6 초 (고정) 통신: 사용자 설정
커넥터 타입	#16~30 AWG, 플러그 인 터미널블록
크기	115.2 x 47.2 x 134.7 mm
동작 온도	-25 ~ +70 °C
동작 습도	5 ~ 95%, 비응축
통신 인터페이스	RS485 (2선식)
통신 프로토콜	Modbus RTU
통신 속도	1200, 2400, 4800, 9600, 19200, 38400, 57600, 115200 Baud
통신 인터페이스 보호	3000V DC 절연

입력 인터페이스 블록 다이어그램



크기 및 신호 연결



모델 비교 (아날로그 입출력)

사용자는 설치 환경 및 응용 분야에 따라 12가지 모델을 선택하여 이용하실 수 있습니다.

모델명	입출력 신호 및 채널 개수	신호 범위
DIVA-IO-8AIU-H (절연 모델)	범용 입력 8채널	Voltage: $\pm 100\text{mV}$, $\pm 500\text{mV}$, $\pm 1\text{V}$, $\pm 5\text{V}$, $\pm 10\text{V}$, $0\sim 100\text{mV}$, $0\sim 500\text{mV}$, $0\sim 1\text{V}$, $0\sim 5\text{V}$, $0\sim 10\text{V}$ Current: $\pm 20\text{mA}$, $4\sim 20\text{mA}$, $0\sim 20\text{mA}$ Thermocouple: J, K, T, E, R, S, B, N
DIVA-IO-16AIU-H (절연 모델)	범용 입력 16채널	
DIVA-IO-8AII	Current 입력 8채널	$\pm 20\text{mA}$, $4\sim 20\text{mA}$, $0\sim 20\text{mA}$
DIVA-IO-16AII	Current 입력 16채널	
DIVA-IO-8AIV	Voltage 입력 8채널	$\pm 1\text{V}$, $\pm 5\text{V}$, $\pm 10\text{V}$, $0\sim 1\text{V}$, $0\sim 5\text{V}$, $0\sim 10\text{V}$
DIVA-IO-16AIV	Voltage 입력 16채널	
DIVA-IO-8TC	Thermocouple 입력 8채널	J, K, T, E, R, S, B, N
DIVA-IO-16TC	Thermocouple 입력 16채널	
DIVA-IO-6RTD	RTD 입력 6채널	PT 100/1000 Cu 50/100/1000 Nickel 100/120/507.5/604 Ω BALCO 500
DIVA-IO-8AOU	범용 출력 8채널	Voltage: $\pm 5\text{V}$, $\pm 10\text{V}$, $0\sim 5\text{V}$, $0\sim 10\text{V}$ Current: $4\sim 20\text{mA}$, $0\sim 20\text{mA}$

견적/기술 문의

㈜하이링크

support@highlink.co.kr