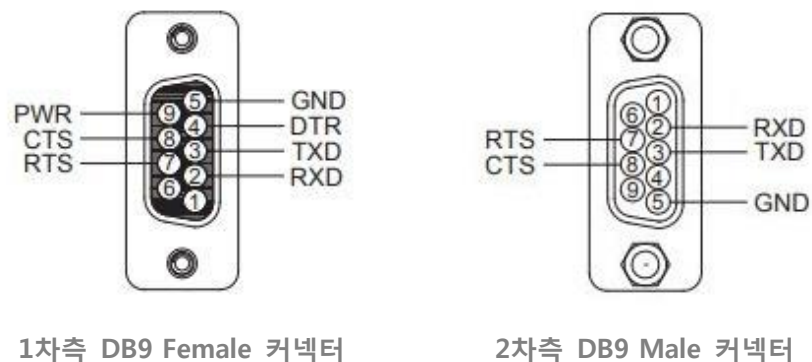


## RS232 통신 거리 연장 및 써지 보호

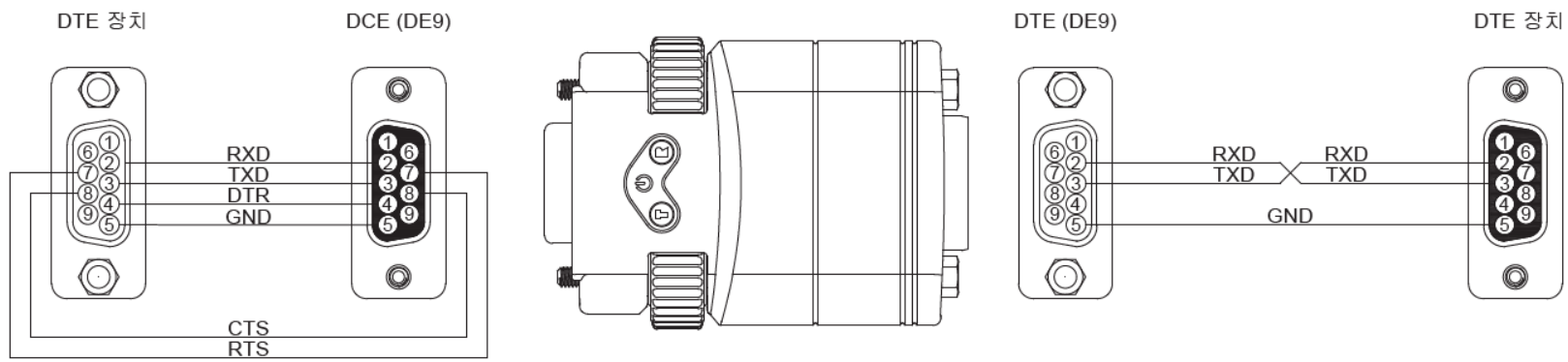
### RS232 결선 방법

FRT-RS232/D9-ISO 모델의 1 차측 DB9 Female 커넥터는 DCE 모드를 지원하고 2 차측 DB9 Male 커넥터는 DTE 모드를 지원합니다.



FRT-RS232/D9-ISO 제품은 1차측 TXD, RTS 및 DTR 신호를 이용하여 전원을 생성합니다. 따라서 별도의 동작전원을 연결할 필요가 없습니다. 신호선의 극성과 상관없이 전원을 생성하기 때문에 RTS 또는 DTR 신호를 ON 하지 않아도 됩니다. 하지만 고속으로 데이터를 전송할 경우에는 RTS 신호와 DTR 신호를 ON 하는 것을 권장합니다. TXD, RTS, DTR 신호 외에 외부 전원을 별도로 공급하여 사용할 경우 DTR (4번) 또는 RI (9번) 핀에 RS232 신호선과 동일한 레벨의 5~12V 사이 DC 전원을 공급하여 사용할 수도 있습니다.

**RS232 3선 연결 (크로스 널모뎀 케이블)**



**RS232 5선 연결 (크로스 널모뎀 케이블)**

