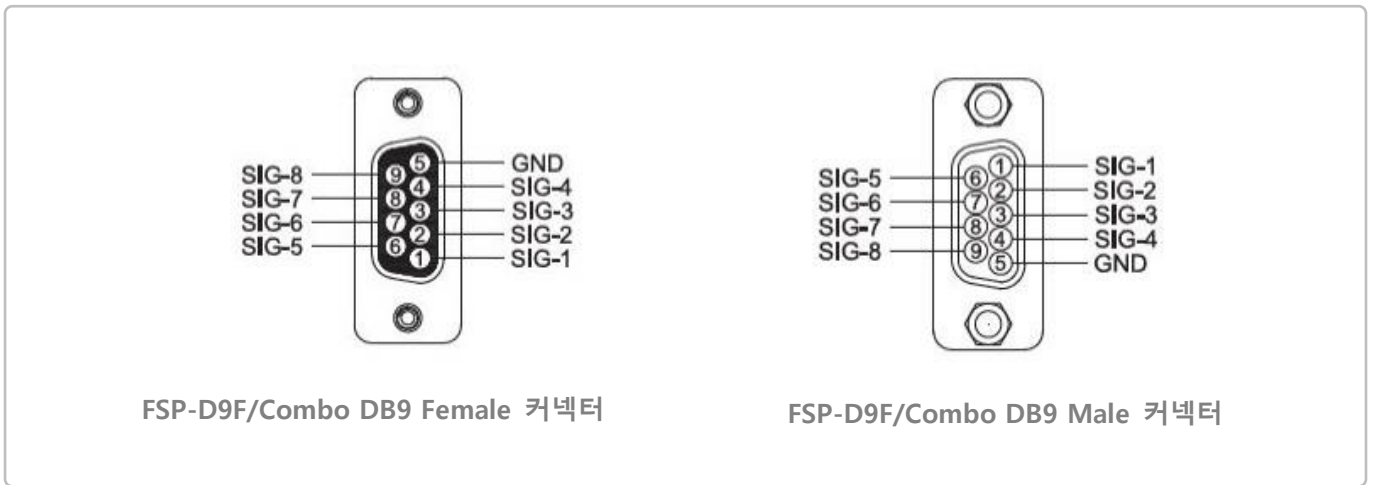


3단계 시리얼 써지 보호

RS422 결선 방법

FSP-D9F/Combo-PRO 모델의 DB9 Female 커넥터와 Male 커넥터는 내부적으로 1:1 로 핀이 연결되어 있고 5 번 핀을 제외한 1 번부터 9 번 사이의 모든 핀에 과전압 프로텍터와 리셋터블 퓨즈, 써지 프로텍터가 장착되어 있습니다. 5 번 시그널 그라운드 핀을 제외한 모든 핀에 써지 보호 기능을 제공하여 커넥터 별 핀 표준이 정해져 있지 않은 RS422 장치를 연결하기가 용이합니다.



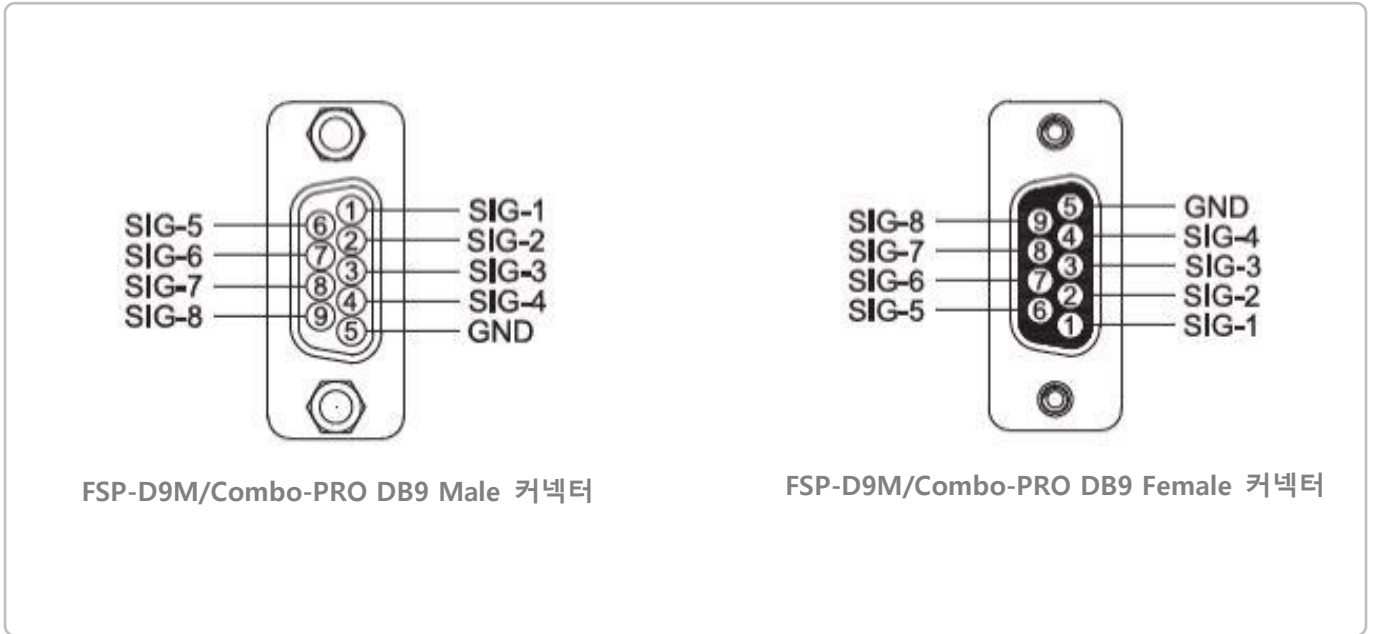
핀번호	로컬 RS422 장치 DB9 Male 커넥터	FSP-D9F/Combo-PRO DB9 Female 커넥터	FSP-D9F/Combo-PRO DB9 Male 커넥터	원격 RS422 장치
2	RXD+	RXD+	RXD+	TXD+
3	TXD+	TXD+	TXD+	RXD+
7	RXD-	RXD-	RXD-	TXD-
8	TXD-	TXD-	TXD-	RXD-

2, 3, 7, 9번 핀을 사용하는 RS422 장치 연결

핀번호	로컬 RS422 장치 DB9 Male 커넥터	FSP-D9F/Combo-PRO DB9 Female 커넥터	FSP-D9F/Combo-PRO DB9 Male 커넥터	원격 RS422 장치
1	RXD-	RXD-	RXD-	TXD-
2	RXD+	RXD+	RXD+	TXD+
3	TXD+	TXD+	TXD+	RXD+
4	TXD-	TXD-	TXD-	RXD-

1, 2, 3, 4번 핀을 사용하는 RS422 장치 연결

FSP-D9M/Combo-PRO 모델의 DB9 Male 커넥터와 Female 커넥터는 내부적으로 1:1 로 핀이 연결되어 있고 5 번 핀을 제외한 1 번부터 9 번 사이의 모든 핀에 과전압 프로텍터와 리셋터블 퓨즈, 써지 프로텍터가 장착되어 있습니다. 5 번 시그널 그라운드 핀을 제외한 모든 핀에 써지 보호 기능을 제공하여 커넥터 별 핀 표준이 정해져 있지 않은 RS422 장치를 연결하기가 용이합니다.



핀번호	로컬 RS422 장치 DB9 Female 커넥터	FSP-D9M/Combo-PRO DB9 Male 커넥터	FSP-D9M/Combo-PRO DB9 Female 커넥터	원격 RS422 장치
2	RXD+	RXD+	RXD+	TXD+
3	TXD+	TXD+	TXD+	RXD+
7	RXD-	RXD-	RXD-	TXD-
8	TXD-	TXD-	TXD-	RXD-

2, 3, 7, 9번 핀을 사용하는 RS422 장치 연결

핀번호	로컬 RS422 장치 DB9 Female 커넥터	FSP-D9M/Combo-PRO DB9 Male 커넥터	FSP-D9M/Combo-PRO DB9 Female 커넥터	원격 RS422 장치
1	RXD-	RXD-	RXD-	TXD-
2	RXD+	RXD+	RXD+	TXD+
3	TXD+	TXD+	TXD+	RXD+
4	TXD-	TXD-	TXD-	RXD-

1, 2, 3, 4번 핀을 사용하는 RS422 장치 연결