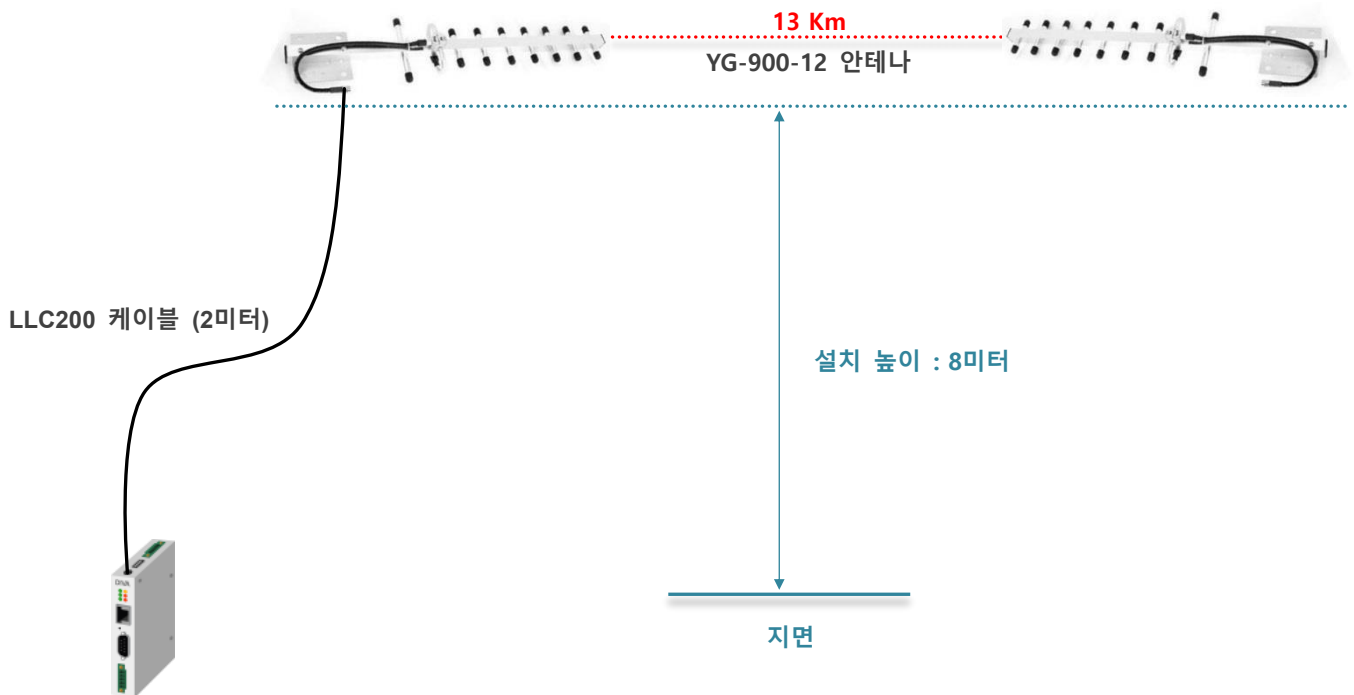


900MHz 지향성 안테나
모델: YG-900-12

12 dBi 고성능 안테나
920-923 MHz
실외 환경 사용

안테나 및 설치 환경

DIVA-ILM 및 DIVA-LIO 시리즈 제품은 지향성 안테나를 사용하여 13 킬로미터 이내의 무선 통신을 지원합니다. 장거리 무선 네트워크를 연결할 경우 가시권 확보를 위해 안테나를 지면에서 최대한 높이 설치하되 송수신 위치의 안테나 높이와 방향이 일치하도록 구성하시기 바랍니다. 또한 주변 낙뢰 보호 시스템을 반드시 확인한 후 안전구역 내에 안테나를 설치하시기 바랍니다. 아래의 안테나 별 통신거리는 지면으로부터 8 미터 높이에서 가시권이 확보되는 기준으로 시험된 결과입니다.



안테나 호환 모델

- DIVA-ILM
- DIVA-LIO-DI2DO2
- DIVA-LIO-DI4
- DIVA-LIO-DO4
- DIVA-LIO-DI8DO8
- DIVA-LIO-DI16
- DIVA-LIO-DO16
- DIVA-LN-TRK

YG-900-12 사양서

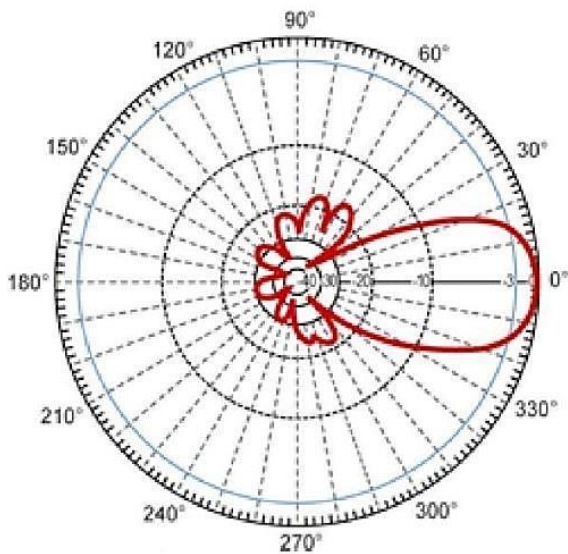
설치 환경	실외
지원 주파수	824 - 960 MHz
이득	12 dBi
빔폭	수평: 36°, 수직:32°
전압 정재파 비 (VSWR)	최대 1.5
임피던스	50 Ω
커넥터	N-type Female
Pole 규격	Ø 30 - 50
Wind Survival	145 MPH
크기 및 무게	550 x 180 mm, 0.5Kg



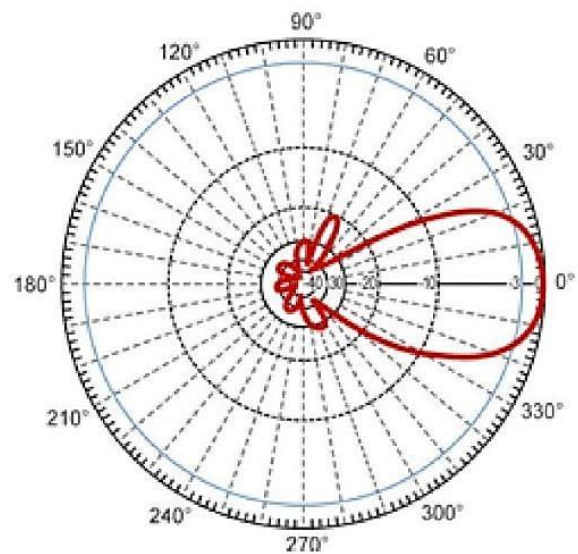
N-TYPE MALE ↔ N-TYPE FEMALE



Pattern

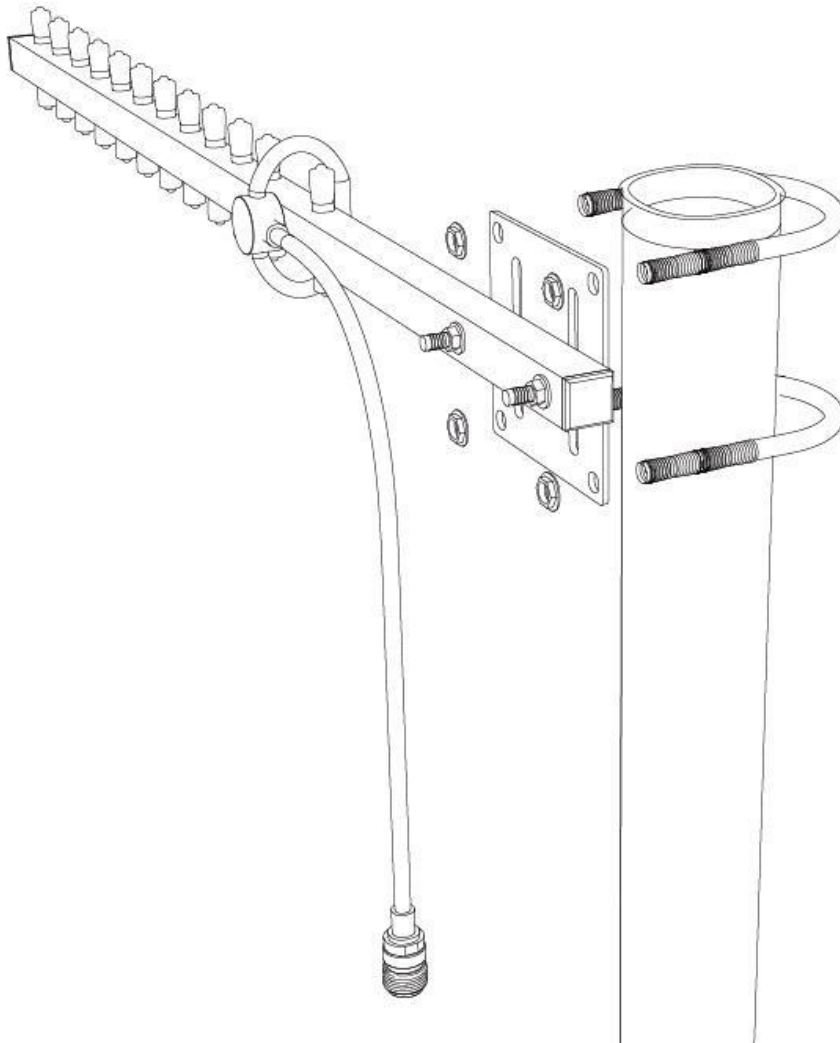


H-Plane



E-Plane

Install Diagram



견적/기술 문의

☎하이링크

support@highlink.co.kr