



# DIVA-IO-32DO

32채널 디지털 출력 모듈  
출력 신호: OPEN Collector (NPN)

## A급 기기

이 기기는 업무용(A급) 전자파적합기기로서 판매자 또는 사용자는 이 점을 주의 하시기 바라며,  
가정외의 지역에서 사용하는 것을 목적으로 합니다.

# 목차

<b>Chapter 1: 개요</b>	-----	<b>1</b>
1.1 소개	-----	1
1.2 제품 액세스리	-----	1
1.3 시스템 사양	-----	1
1.4 설정 및 사용	-----	1
1.5 Watchdog	-----	2
1.6 외관 및 크기	-----	2
<b>Chapter 2: 설치</b>	-----	<b>3</b>
2.1 기본 설치	-----	3
2.1.1 호스트 PC 사양	-----	3
2.1.2 DIVA-IO 모듈	-----	3
2.1.3 설치	-----	5
2.1.3.1 DIN Rail 장착	-----	5
2.1.3.2 벽면 및 패널 장착	-----	7
2.1.4 모듈 접지	-----	8
2.1.4.1 전원 커넥터를 이용한 모듈 접지	-----	8
2.1.4.2 단레일 모듈 접지	-----	8
2.1.5 전원 공급	-----	9
2.1.6 RS485 통신 인터페이스 연결	-----	10
2.1.7 아날로그/디지털 입출력 신호 연결	-----	11
2.1.7.1 IO 터미널 분리 방법	-----	12
2.1.7.2 IO 터미널 연결 방법	-----	12
2.1.8 LED 표시	-----	13
2.1.9 채널 정보 표시 라벨	-----	14
2.1.10 설정 초기화	-----	14
2.1.11 통신 설정	-----	15
2.2 호스트 시스템에 1개의 DIVA-IO 연결	-----	16
2.3 호스트 시스템에 2개 이상의 DIVA-IO 연결	-----	16
2.4 멀티드롭 네트워크 구성	-----	17
2.4.1 데이지 체인 네트워크	-----	17
2.4.2 스타 네트워크	-----	17
2.4.3 랜덤 네트워크	-----	18
2.5 모듈 교체	-----	18
2.5.1 EEPROM 교체	-----	19
2.5.1.1 EEPROM 분리 방법	-----	19
2.5.1.2 EEPROM 장착 방법	-----	19

<b>Chapter 3: DIVA-IO-32DO 모듈</b>	-----	<b>20</b>
3.1 IO 터미널 구조	-----	20
3.2 IO 블록 다이어그램	-----	21
3.3 IO 채널 배선	-----	21
3.4 IO 사양	-----	22
3.5 레퍼런스 정보	-----	22
3.5.1 디지털 출력 신호 정의	-----	22
3.5.2 신호 출력 상태 제어 및 확인	-----	22
3.5.3 전원 입력 시 초기값	-----	23
3.5.4 호스트 Watchdog 타이머	-----	23
3.6 모드버스 매핑 테이블	-----	23
3.6.1 Coil (0xxxx) / (1xxxx)	-----	23
3.6.2 Holding (4xxxx) / Input Register (3xxxx)	-----	23
기술문의 연락처	-----	24

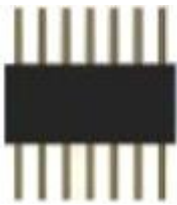
## Chapter 1: 개요

### 1.1 소개

사용자는 DIVA-IO-32DO 모듈에서 출력되는 32개의 OPEN Collector 신호를 제어하여 모듈에 연결된 알람 및 부저, 기타 장치의 동작 상태를 변경할 수 있습니다. 사용자 시스템과 DIVA-IO 모듈은 RS485 방식의 시리얼 통신으로 연결되며 Modbus RTU 프로토콜을 통해 데이터를 송수신합니다. 사용자 시스템은 모드버스 마스터 모드로 동작하고 DIVA-IO 모듈은 모드버스 슬레이브 모드로 동작합니다. RS485 멀티드롭 네트워크 방식으로 여러 개의 DIVA-IO 모듈을 연결할 경우 각각의 모듈을 구분하기 위해 사용되는 슬레이브 노드 아이디는 제품 케이스 하단에 위치한 2개의 16진수 로터리 스위치를 통해서 0x01 ~ 0xF7 (1 ~ 247) 사이의 값으로 설정합니다.

### 1.2 제품 액세서리

제품 구매 시 아래와 같은 액세서리가 패키지에 포함되어 제공됩니다.



14핀 신호 커넥터 1개



플라스틱 그라운드 탭 1개



플라스틱 버클 2개

### 1.3 시스템 사양

파라미터	사양
동작 전원	10 ~ 60V DC
Watchdog 타이머	시스템 : 1.6 초 고정 통신 : 설정 가능
커넥터	플러그-인-터미널 블록 (#16~30 AWG)
동작 온도	-25 ~ +70 °C
동작 습도	5 ~ 95 %RH
보관 온도	-30 ~ +75 °C
통신 인터페이스	RS485
시리얼 통신 절연	3000 VDC
시리얼 통신 프로토콜	Modbus RTU
시리얼 통신 속도	1200 ~ 115200 bps

### 1.4 설정 및 사용

사용자는 로터리 스위치를 통해 모드버스 슬레이브 주소를 손쉽게 설정할 수 있고 RS485 통신 기반의 모드버스 프로토콜을 통해 다른 파라미터를 변경할 수 있습니다. 케이스에 위치한 INIT 버튼을 3초 이상 누르면 모든 설정이 초기화되며 탈부착이 가능한 EEPROM 을 다른 모듈에 장착하여 기존 설정을 신속하게 복구할 수도 있습니다.

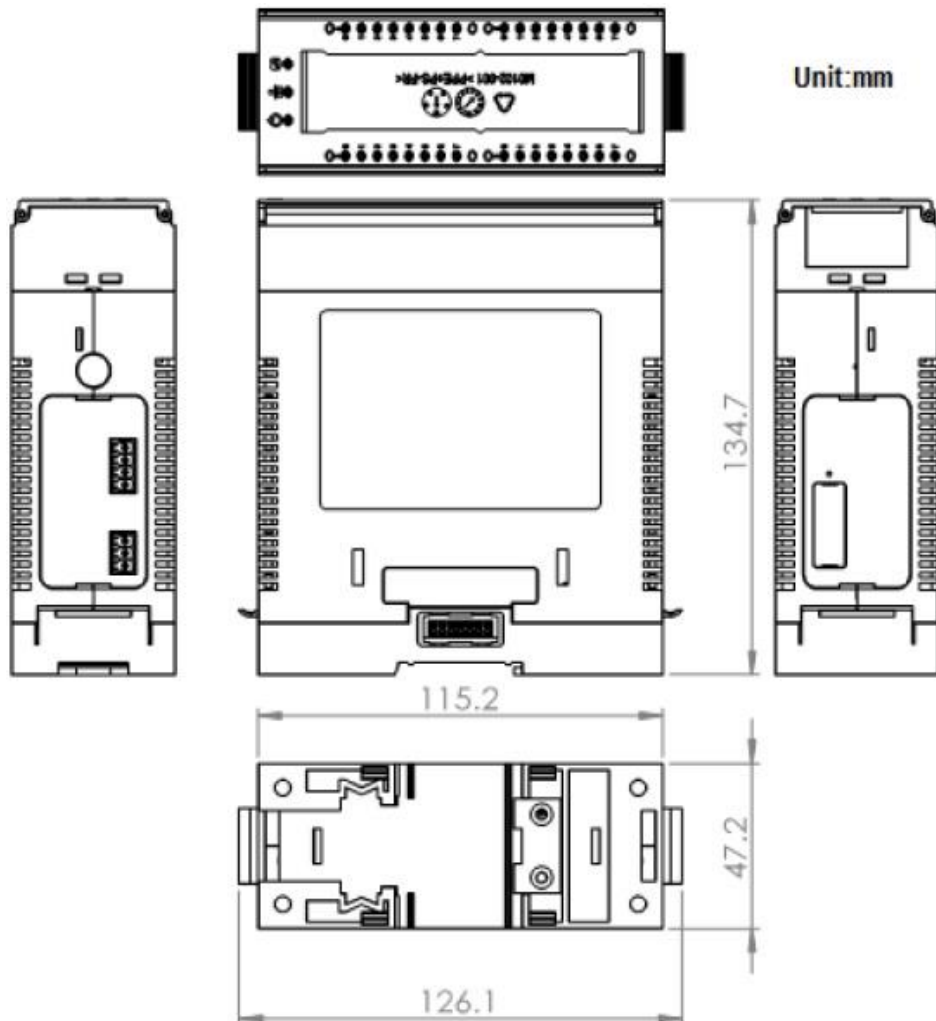
### 1.5 Watchdog

DIVA-IO 모듈은 Module Watchdog 과 System Watchdog 기능을 제공합니다. Module Watchdog 은 시스템 동작 상태 확인을 위한 하드웨어 모니터링 기능으로서 간섭/노이즈가 많은 열악한 환경에서 모듈을 자동으로 리셋하거나 재부팅합니다. System Watchdog 은 시스템 동작 상태 확인을 위한 소프트웨어 모니터링 기능으로서 사용자가 네트워크 및 통신 장애가 발생할 때 즉각 대처할 수 있도록 합니다. DIVA-IO 모듈은 타임아웃이 발생할 경우 모든 출력 신호를 SAFE 모드로 변경하여 연결된 장치가 오동작하지 않도록 합니다. Watchdog 기능과 관련된 모드버스 레지스터 정보는 아래와 같습니다.

레지스터 주소	기능	R/W	초기값
44108 (0x100B)	타임아웃 값 (0.1초), 범위 : 0 ~ 0x00FF	R/W	0x0000
44109 (0x100C)	기능 활성화/비활성화, 0x0001 : 활성화, 0x0000 : 비활성화	R/W	0x0000
44110 (0x100D)	Watchdog 상태, 0x0001 : 타임아웃 발생, 0x0000 : 정상	R/W	0x0000

- **Module Watchdog** : 1.6초(기본값) 이상 중단되면 모든 신호를 리셋하고 시스템을 재부팅 합니다.
- **System Watchdog** : Sysytem Watchdog 시간은 사용자가 설정할 수 있습니다. 기능을 활성화 한 상태에서 설정된 시간동안 DIVA-IO 모듈이 모드버스 마스터 장치로부터 폴링 메시지를 수신하지 못하면 System Watchdog 타이아웃 기능이 자동으로 시작합니다. 제품 모델에 따라 출력 SAFE 모드를 설정할 수 있습니다.

### 1.6 외관 및 크기



## Chapter 2: 설치

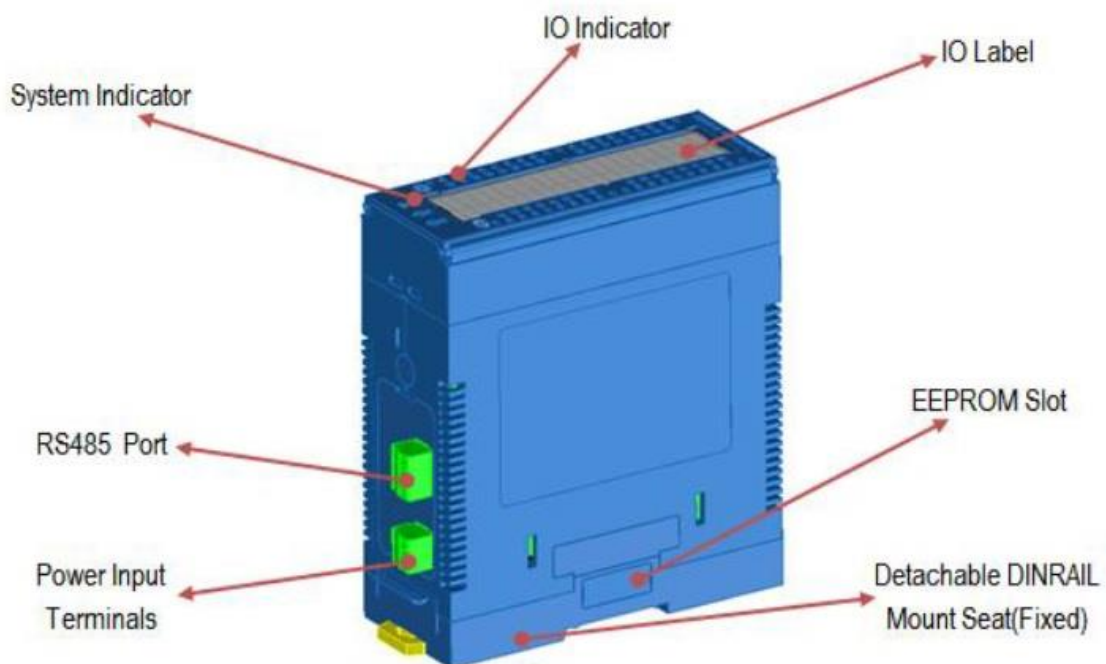
### 2.1 기본 설치

아래와 같은 파트 및 장치들을 사용하여 DIVA-IO 모듈을 설치하고 설정합니다.

#### 2.1.1 호스트 PC 사양

모드버스 마스터 모드로 사용되는 호스트 PC 및 장치는 RS485 통신 포트를 제공해야 합니다. RS232 포트만 제공되는 장치는 **RS232 to RS485 컨버터**를 사용하여 DIVA-IO 모듈과 연결할 수 있으며 시리얼 통신 포트가 없는 장치는 **USB to Serial 컨버터**를 사용하여 시리얼 포트를 생성할 수 있습니다. RS232 to RS485 컨버터는 절연 타입의 제품 사용을 권장합니다.

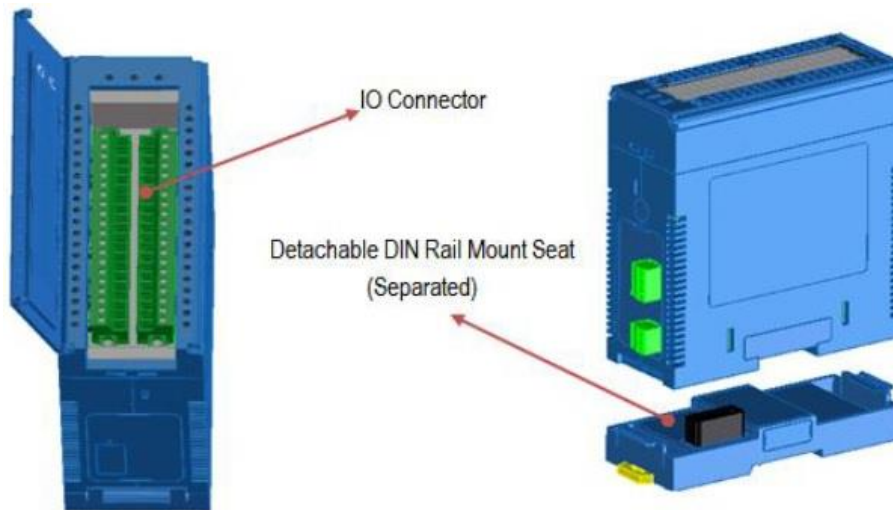
#### 2.1.2 DIVA-IO 모듈



DIVA-IO Module Part Identification



**Modbus Address Switch Identification**



**IO Connector and DIN Rail Sheet Identification**

Item	Description
Detachable DIN Rail Fixed Seat	Fixed Seat 를 통해 각각의 모듈 사이에 전원과 RS485 연결. 모듈 확장 시 쉽고 빠르게 탈부착 가능
IO Connector	아날로그/디지털 입출력 신호 연결
RS485 Port	통신 포트
Power Input Terminal	동작 전원 입력
System Indicator	시스템 상태 표시
IO Indicator	각각의 아날로그/디지털 입출력 채널 상태 표시
IO Label	관리 목적을 위한 입출력 기능 표기
EEPROM Slot	시스템 설정 정보 저장을 위한 EEPROM
Modbus Node Address Setting Rotary Switch	모드버스 슬레이브 노드 주소 설정
INIT Switch (Hole)	설정 초기화

## 2.1.3 설치

### 2.1.3.1 DIN Rail 장착

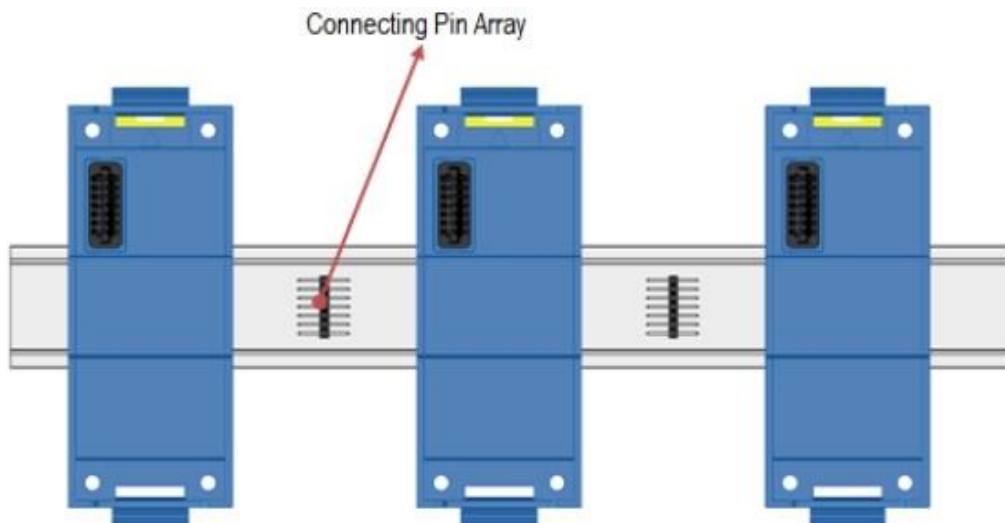
표준 35mm 단레일에 DIVA-IO 모듈을 손쉽게 부착할 수 있습니다.

#### 단레일 모듈 체인 설치

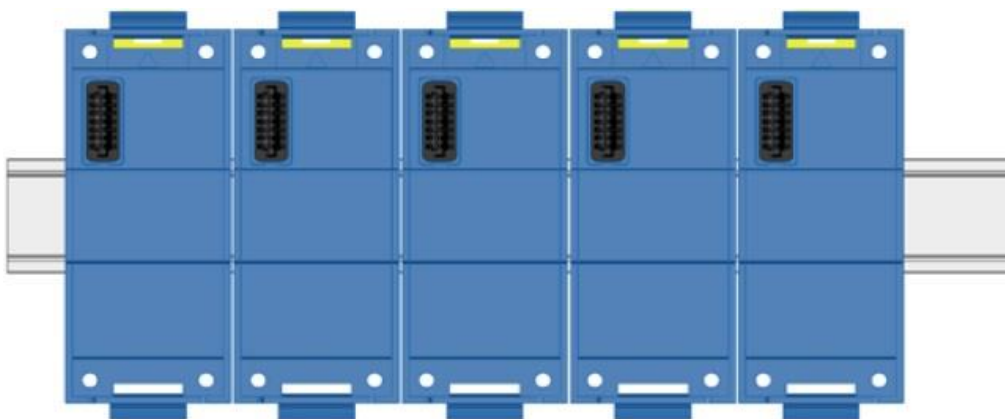
DIN Rail Mount Seat 를 35mm 레일에 설치할 수 있습니다. 아래의 그림과 같이 Mounting Fixed Seat를 한 개씩 레일에 장착한 후 Connecting Pin Array 를 통해 Mounting Fixed Seat 사이를 연결합니다. Connecting Pin Array 를 통해 전원 및 RS485 시리얼 통신이 데이터 체인 방식으로 연결됩니다.

#### 데이터 체인 연결 순서

1. 제품 패키지에 포함된 Connecting Pin Array 액세서리를 사용하여 Mounting Fixed Seat 사이를 연결합니다.



2. 단레일에서 Mounting Fixed Seat 를 한곳으로 모아 연결합니다.





3. 아래의 그림과 같이 DIVA-IO 모듈을 Mounting Fixed Seat 에 수직 방향으로 연결합니다.

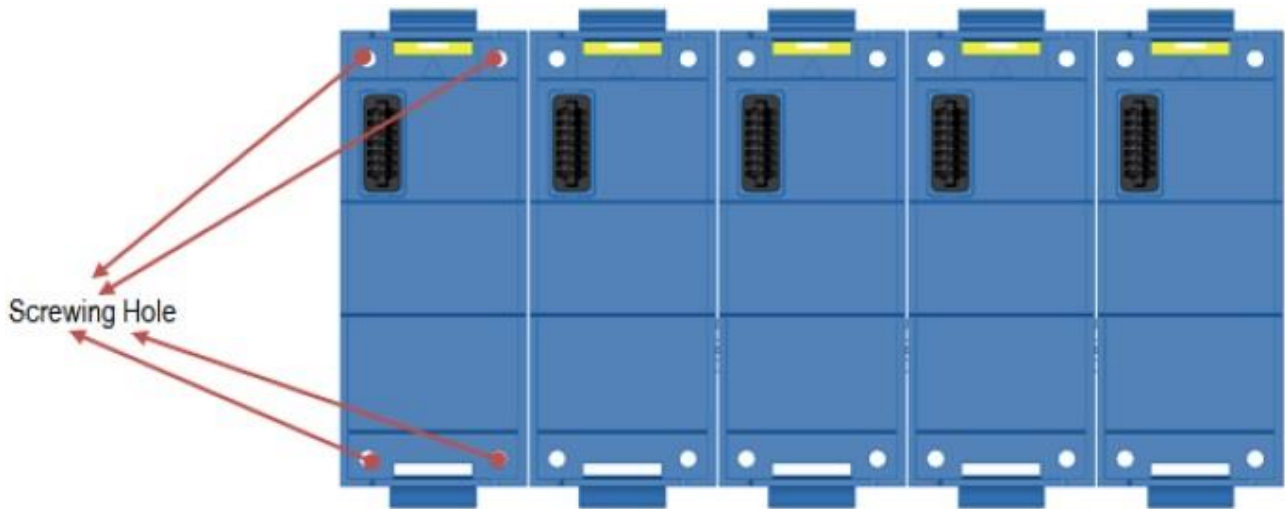


4. 모든 DIVA-IO 모듈을 연결하면 아래의 그림과 같이 장착됩니다.

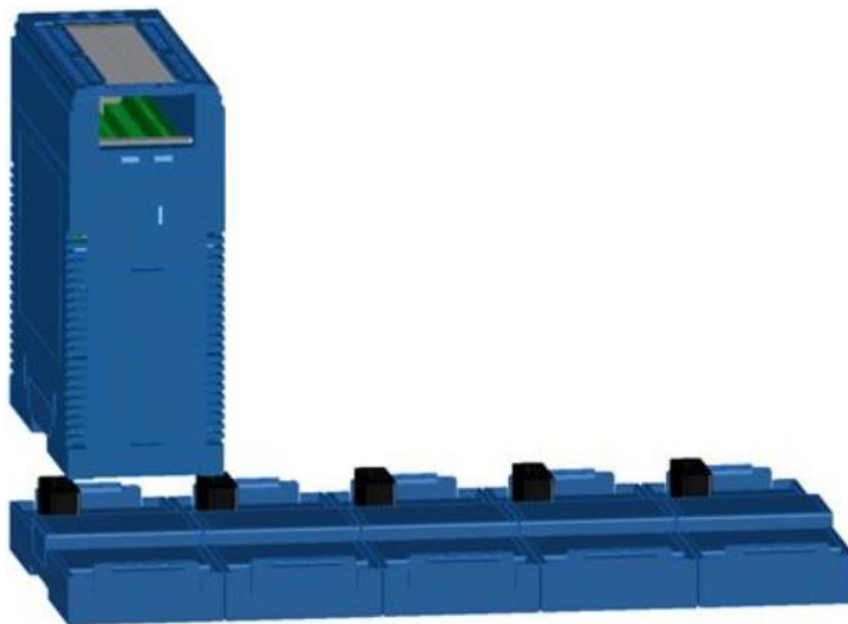


### 2.1.3.2 벽면 및 판넬 장착

1. Mounting Fixed Seat 를 나사를 사용하여 벽면 및 판넬에 부착할 수 있습니다. Mounting Fixed Seat 는 벽면 장착을 위한 4개의 Screwing Hole 을 제공합니다. 먼저 가장 좌측 또는 우측에 위치한 Mounting Fixed Seat 를 벽면에 고정한 후 제품 패키지에 포함된 Connecting Pin Array 액세서리를 사용하여 바로 옆에 설치하는 Mounting Fixed Seat 사이를 순차적으로 연결하시기 바랍니다.



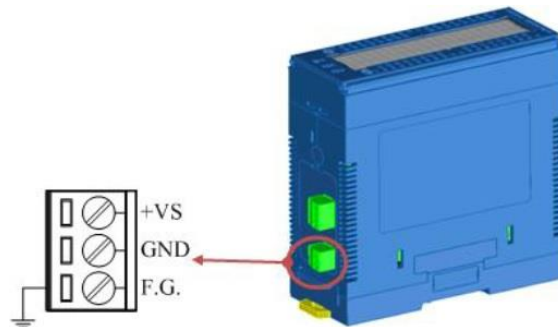
모든 Mounting Fixed Seat 를 벽면에 고정한 후 아래의 그림과 같이 DIVA-IO 모듈을 Mounting Fixed Seat 에 연결합니다.



## 2.1.4 모듈 접지

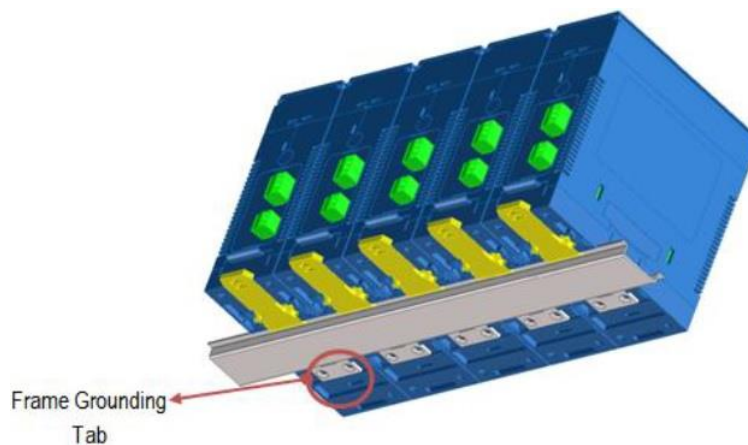
### 2.1.4.1 전원 커넥터를 이용한 모듈 접지

단레일이 아닌 벽면에 DIVA-IO 모듈을 장착할 경우 전원 커넥터의 F.G. (Frame Ground) 단자를 사용하여 접지를 연결합니다.



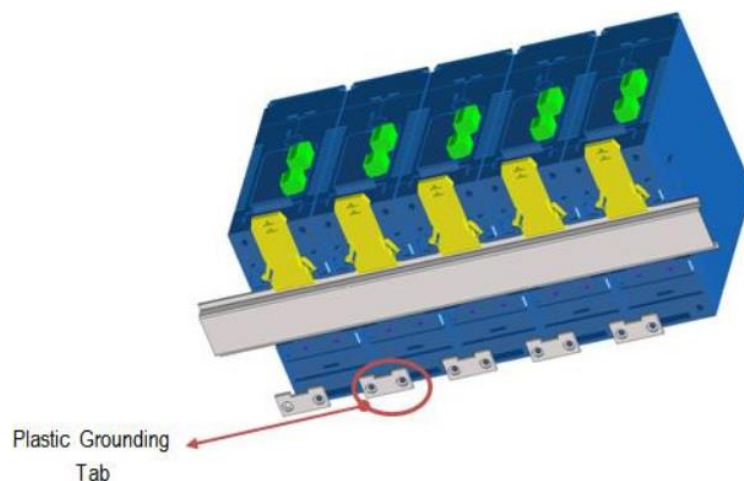
### 2.1.4.2 단레일 모듈 접지

알루미늄 단레일에 DIVA-IO 모듈을 장착할 경우 아래의 그림과 같이 모듈과 레일 사이에 금속 접지 탭을 사용할 수 있습니다.



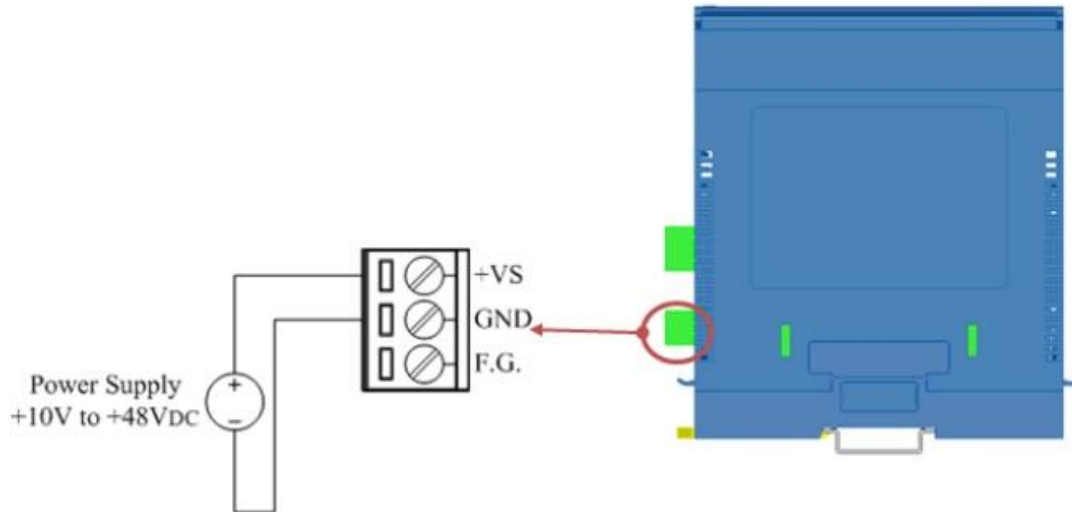
#### [ 주의 사항 ]

시스템 안정성을 위해 적절한 접지 (Frame Grounding) 처리를 강력하게 권장합니다. 전원 공급 장치의 접지가 양호하지 않거나 프레임 접지에 노이즈가 있을 경우에는 DIVA-IO 모듈의 프레임 접지를 분리하는 것이 좋습니다. 패키지에 포함된 플라스틱 접지 탭을 사용하여 아래의 그림과 같이 단레일과 DIVA-IO 모듈 프레임 접지를 분리하시기 바랍니다.



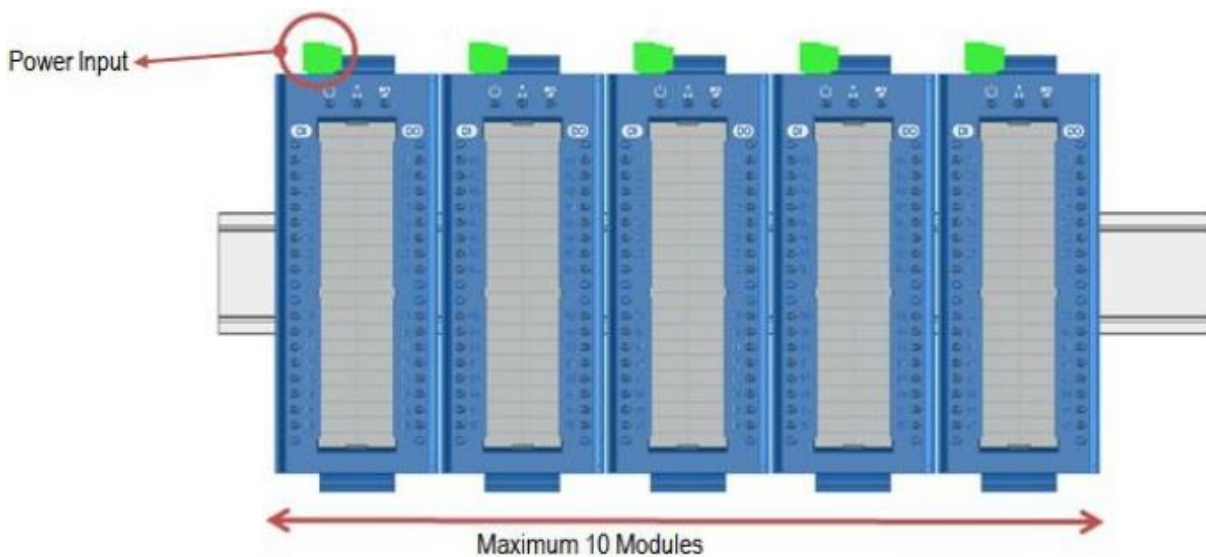
### 2.1.5 전원 공급

DIVA-IO 모듈은 다양한 산업 현장에서 사용할 수 있도록 +10V 부터 +60V 사이이 폭넓은 DC 전원을 연결하여 사용할 수 있습니다. 또한 고품질 전원을 공급하고 시스템 안정성을 높이기 위하여 전력조정기를 내장하고 있습니다. 입력 전원의 리플은 5V Vpp 로 제한되어야 합니다.



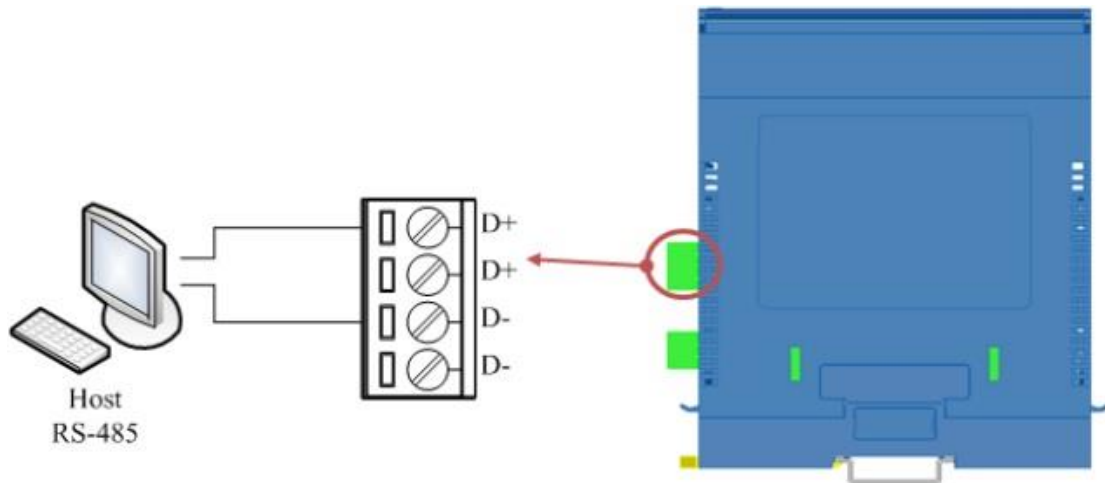
전원 공급 장치와 DIVA-IO 모듈 사이가 멀리 떨어져 있을 경우 저전압 전원을 사용하는 것이 좋습니다. 전원 공급 장치와 DIVA-IO 모듈 사이를 최대한 짧게 연결하는 것이 시스템 안정성을 위해 유리합니다.

단레일에 Connecting Pin Array 를 통해 DIVA-IO 모듈들을 병렬로 연결하면 동일한 위치에 전원 커넥터들이 위치하게 됩니다. 이 중 1개의 전원 커넥터에 전원을 연결하면 Connecting Pin Array 를 통해 다른 DIVA-IO 모듈로 전원이 전달됩니다. **병렬로 연결된 DIVA-IO 모듈 세트에는 반드시 1개의 전원 공급 장치만 연결해야 합니다. 또한 여러 개의 전원 커넥터 중에서 1개의 커넥터에만 전원 공급 장치를 연결하시기 바랍니다.** Connecting Pin Array 를 사용할 경우 최대 10개의 DIVA-IO 모듈을 연결할 수 있으며 최대 소비 전력은 30W 입니다. Connecting Pin Array 로 DIVA-IO 모듈 사이가 연결되어 있지 않을 경우에는 각각의 DIVA-IO 모듈마다 독립적으로 전원을 공급해야 합니다.

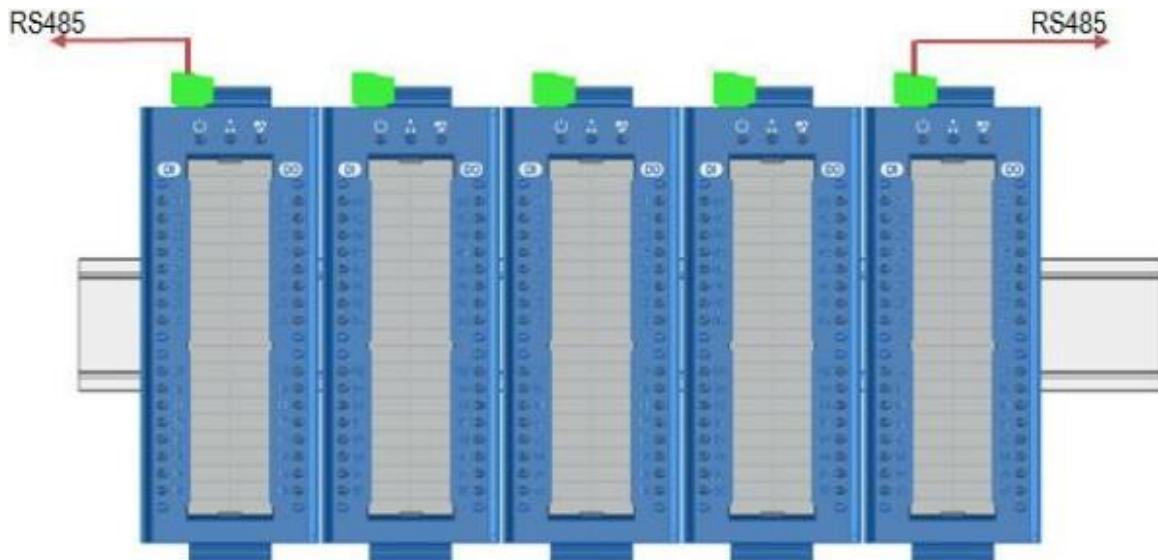


### 2.1.6 RS485 통신 인터페이스 연결

DIVA-IO 모듈은 표준 RS485 통신을 지원합니다. 아래의 그림과 같이 2선식 케이블을 사용하여 D+ 단자 1개와 D- 단자 1개를 호스트 시스템의 RS485 포트에 연결하시기 바랍니다.



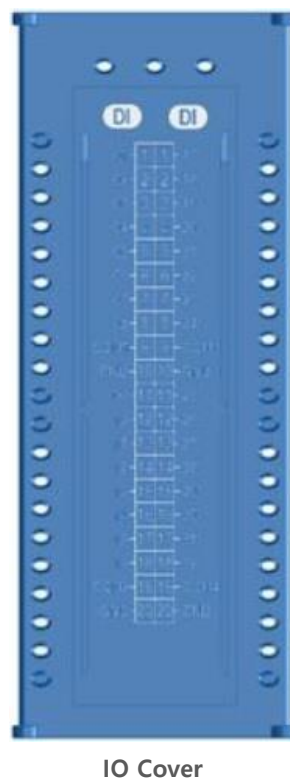
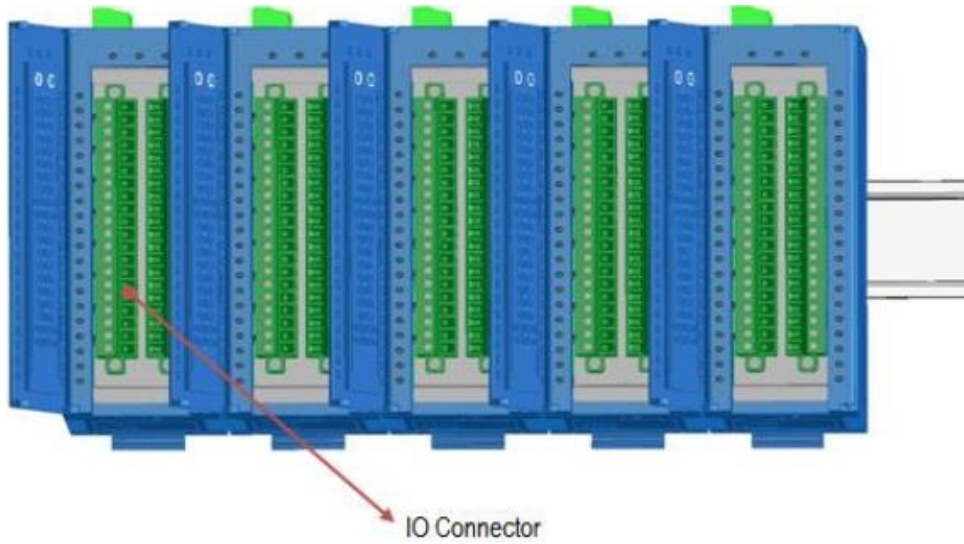
Connecting Pin Array 를 사용하여 여러 개의 DIVA-IO 모듈 사이의 RS485 통신을 연결할 경우 호스트 장치는 첫번째 혹은 마지막 DIVA-IO 모듈의 RS485 인터페이스와 연결되어야 합니다. 중간에 위치한 DIVA-IO 모듈의 RS485 인터페이스와 다른 장치를 연결할 경우 통신 신뢰도가 낮아질 수 있습니다. Connecting Pin Array 를 사용하지 않을 경우 케이블을 사용하여 RS485 통신을 위한 터미널블록 사이를 RS485 멀티드롭 방식으로 연결하시기 바랍니다.



시리얼 통신 케이블 길이가 1200 미터를 초과하거나 32개 이상의 DIVA-IO 모듈을 멀티드롭 네트워크에 연결할 경우 신호 보 완을 위한 리피터 장치를 사용해야 합니다. 최대 8개의 리피터 장치를 사용하여 최대 247개의 DIVA-IO 모듈을 연결할 수 있습니다.

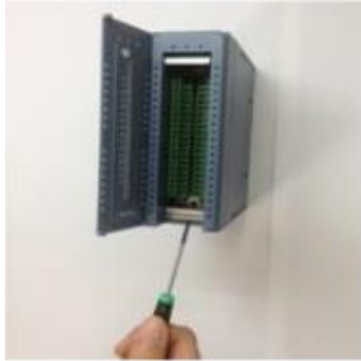
### 2.1.7 아날로그/디지털 입출력 신호 연결

DIVA-IO 시리즈는 아날로그/디지털 신호 타입 및 채널 개수에 따라 다양한 모델을 제공합니다. 채널 개수 및 채널별 연결 가능한 신호 타입은 IO 커넥터 커버 뒷면에 표시되어 있습니다.

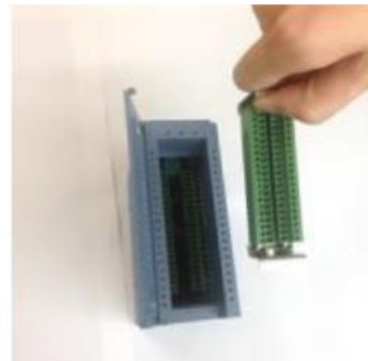
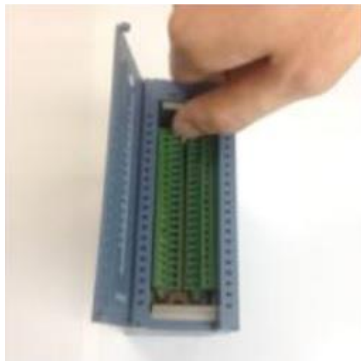


### 2.1.7.1 IO 터미널 분리 방법

1. 아래의 그림과 같이 일자 드라이버를 하단 틈새에 삽입한 후 위쪽으로 들어 올립니다.

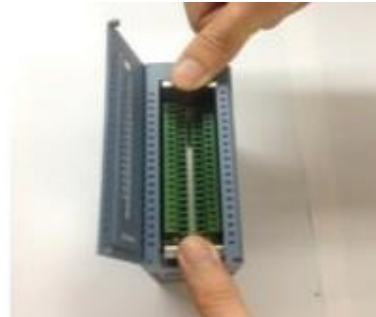


2. 상단에 위치한 후크를 잡아 당겨 터미널을 분리합니다.



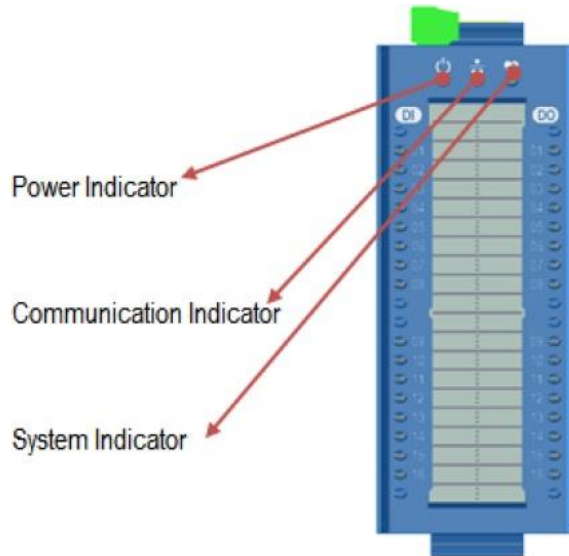
### 2.1.7.2 IO 터미널 연결 방법

1. 터미널을 삽입한 후 커넥터 위아래 부분을 동시에 눌러 연결합니다.



### 2.1.8 LED 표시

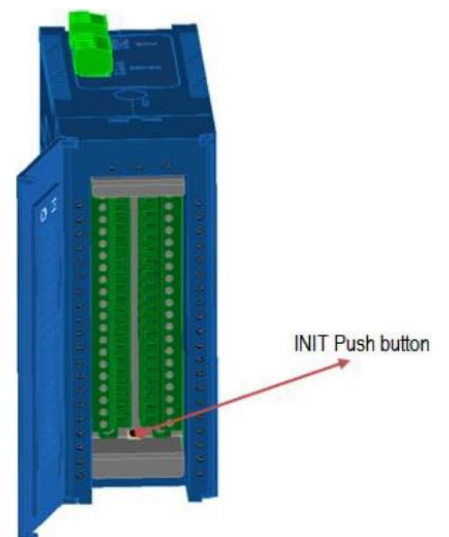
3개의 LED를 통해 전원 및 통신, 시스템 상태를 표시합니다.



전원	통신	시스템	LED 상태	표시 정보
◎	◎	◎	0.5초 이내에 3회 깜빡임	시스템 초기 완료
◎			켜짐	입력 전원 양호, 시스템 준비 완료
	◎		깜빡임	RS485 데이터 송수신
	◎		켜짐	폴링 타임아웃
		◎	0.5초 마다 깜빡임	정상 동작
		◎	켜짐	비정상 동작
		◎	2초 켜짐→1초 꺼짐→1회 0.5초 켜짐→1초 꺼짐	EEPROM 모듈 액세스 실패
		◎	2초 켜짐→1초 꺼짐→2회 0.5초 켜짐→1초 꺼짐	EEPROM 읽기 에러 EEPROM 초기화 필요
		◎	2초 켜짐→1초 꺼짐→3회 0.5초 켜짐→1초 꺼짐	EEPROM에 저장된 설정 정보가 모듈에 적합하지 않음. EEPROM 초기화 필요

#### EEPROM 초기화 방법

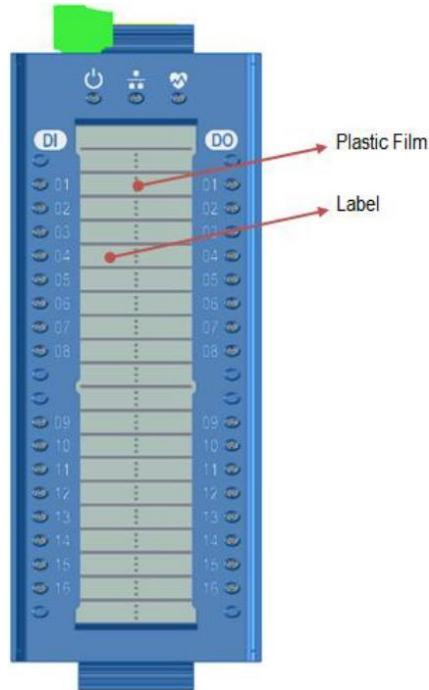
기존에 사용하던 EEPROM 을 제거하고 신규 모듈로 교체하거나 설정 정보 오류로 인해 에러가 발생할 경우 초기화가 필요합니다. EEPROM 초기화 방법은 제품 설정 초기화 과정과 동일합니다. INIT 버튼을 3초 이상 누르면 제품 초기화 프로세스가 진행되며 시스템에 저장된 기본 설정 정보가 EEPROM 에 저장됩니다.





### 2.1.9 채널 정보 표시 라벨

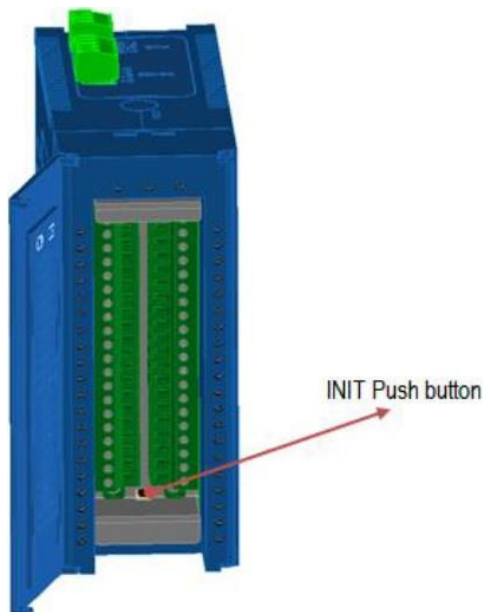
사용자는 각각의 IO 채널에 연결된 장치와 신호를 파악하고 관리할 수 있도록 플라스틱 필름 아래에 위치한 라벨 용지에 메모를 기입할 수 있습니다. 여러 개의 DIVA-IO 모듈을 사용할 경우 사용자가 직접 라벨 용지를 인쇄하여 사용하는 것도 가능합니다.



라벨 용지 크기 : 21 x 94 mm

### 2.1.10 설정 초기화

INIT 버튼을 3초 이상 누르면 제품 설정이 초기화 됩니다. 이때 전원, 통신, 시스템 LED 가 0.5초 간격으로 3번씩 깜빡입니다. 초기화 프로세스가 완료되면 시리얼 통신은 9600 bps, None Parity, 8 data bits, 1 stop bit 로 설정됩니다.



### 2.1.11 통신 설정

DIVA-IO 모듈을 설정하려면 사용할 모드버스 노드 주소를 가장 먼저 결정해야 합니다. DIVA-IO 모듈은 공장 출하시 01 노드 주소로 초기값이 설정되어 있습니다. 노드 주소는 2개의 16진수 로터리 스위치를 통해 설정하며 0x01 ~ 0xF7 (1 ~ 247) 사이의 값을 DIVA-IO 모듈에 할당할 수 있습니다. 로터리 스위치는 DIVA-IO 모듈에 전원이 연결되지 않은 상태에서 설정하시기 바랍니다. 스위치 설정을 완료한 후 전원을 연결하면 설정한 주소로 DIVA-IO 모듈이 동작합니다.

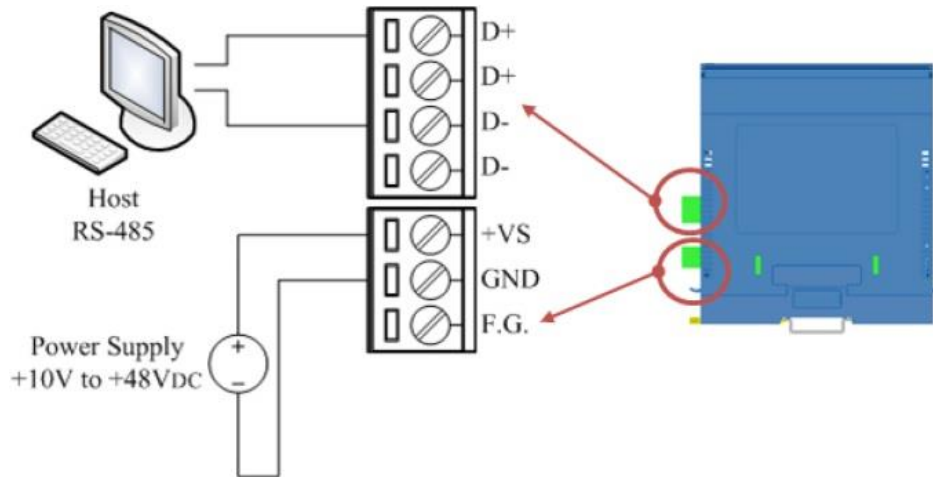


DIVA-IO 모듈의 RS485 포트는 9600bps, None Parity, 8 data bits, 1 stop bit 로 초기값이 설정되어 있습니다. 사용자는 모드버스 명령어를 통해 통신 속도 및 패리티 방식을 변경할 수 있습니다. 시리얼 통신 파라미터를 변경하기 위한 레지스터 정보는 다음과 같습니다.

레지스터 주소	기능	R/W	초기값
44107 (0x100A)	시리얼 포트 파라미터 : 2바이트  High Byte <b>0x00 : 8 data bits, None Parity, 1 stop bit</b> 0x01 : 8 data bits, None Parity, 2 stop bit 0x02 : 8 data bits, Even Parity, 1 stop bit 0x03 : 8 data bits, Odd Parity, 1 stop bit  Low Byte 0x03 : 1200 bps 0x04 : 2400 bps 0x05 : 4800 bps <b>0x06 : 9600 bps</b> 0x07 : 19200 bps 0x08 : 38400 bps 0x09 : 57600 bps 0x0A : 115200 bps	R/W	0x0006

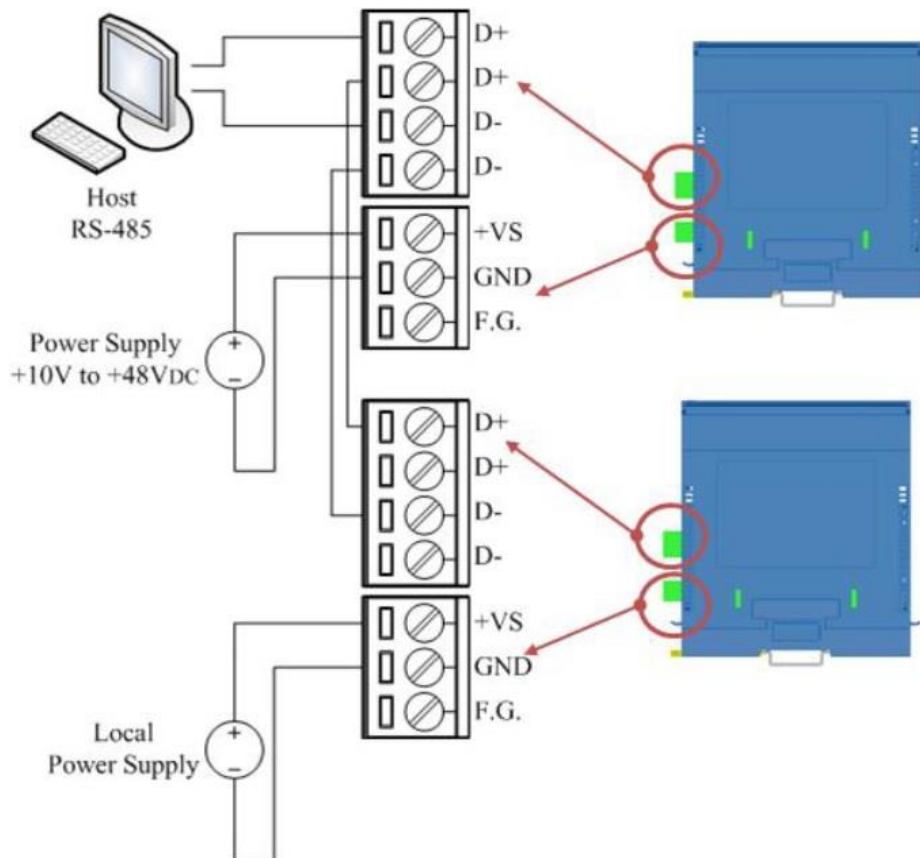
### 2.2 호스트 시스템에 1개의 DIVA-IO 연결

호스트 시스템(모드버스 마스터) 에 1개의 DIVA-IO 모듈(모드버스 슬레이브)을 연결할 경우 아래와 같이 시리얼 및 전원을 연결합니다.



### 2.3 호스트 시스템에 2개 이상의 DIVA-IO 연결 (멀티드롭)

Connecting Pin Array 로 DIVA-IO 모듈이 연결되어 있지 않을 경우에 아래와 같이 DIVA-IO 모듈 사이를 연결합니다.

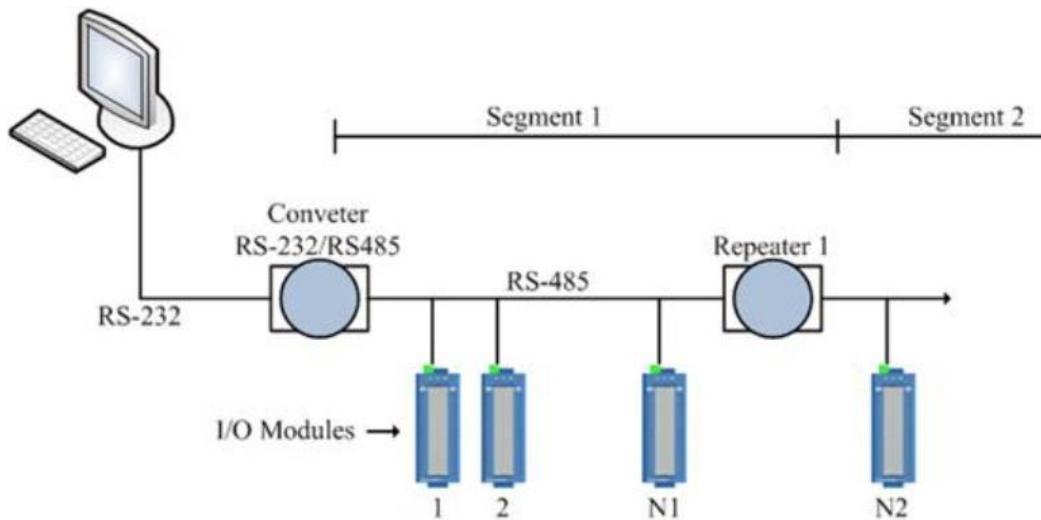


## 2.4 멀티드롭 네트워크 구성

DIVA-IO 모듈은 케이블을 사용하여 병렬로 연결됩니다. 따라서 1개의 세그먼트에서 장애가 발생하여도 전체 네트워크에 영향을 주지 않습니다. DIVA-IO 모듈은 RS485 인터페이스를 기반으로 Modbus RTU 프로토콜을 사용하고 모드버스 네트워크에서 슬레이브 모드로 동작합니다.

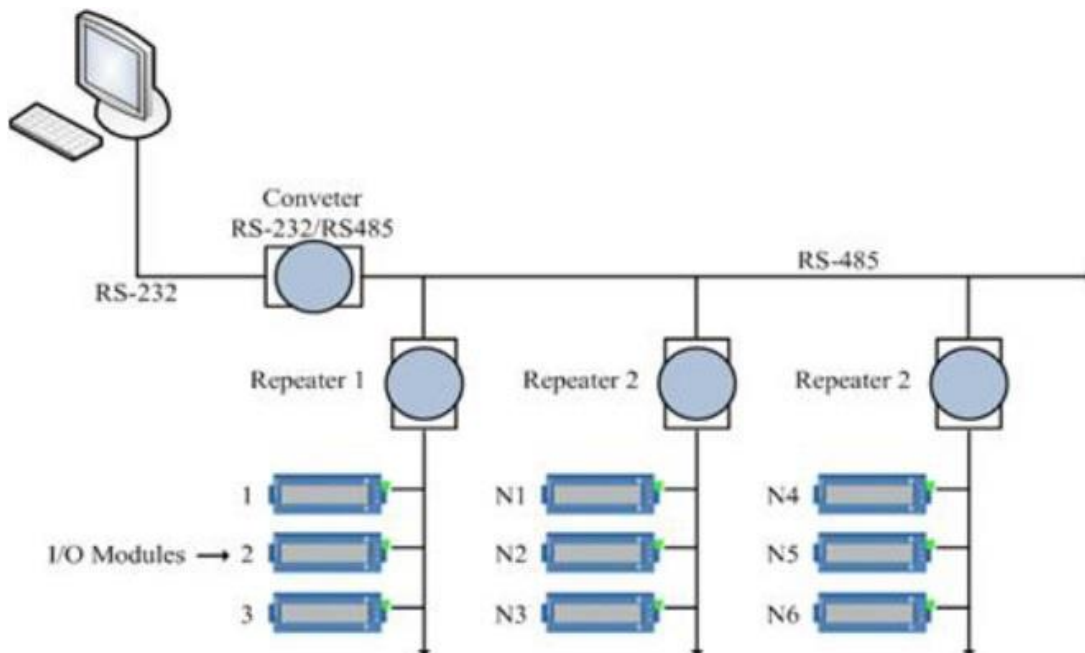
### 2.4.1 데이지 체인 네트워크

일반적으로 세그먼트와 세그먼트 사이에는 신호 보완을 위한 리피터 장치가 연결됩니다. 1개의 세그먼트에는 최대 32개의 DIVA-IO 모듈이 연결될 수 있으며 32개 이상의 모듈을 연결하면 신호 감쇄로 인해 통신 에러가 발생합니다.



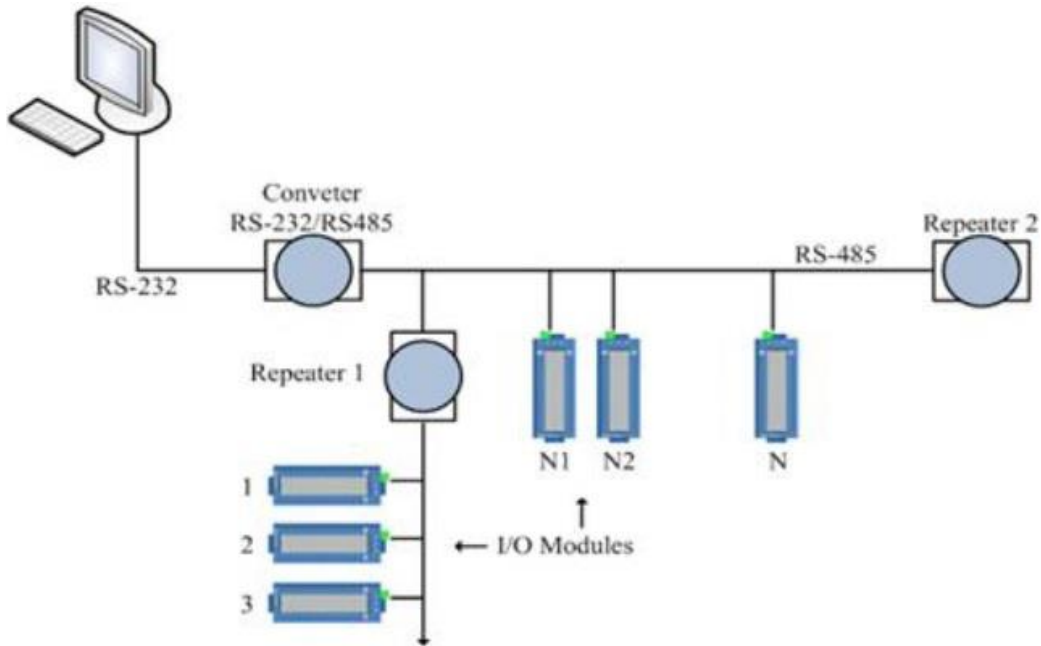
### 2.4.2 스타 네트워크

모든 리피터 장치가 메인 네트워크에 직접 연결되며 DIVA-IO 모듈은 트리 구조로 리피터 장치에 연결됩니다.



### 2.4.3 랜덤 네트워크

스타 구조와 데이지 체인 구조를 혼합하여 네트워크를 구성할 수 있습니다.



### 2.5 모듈 교체

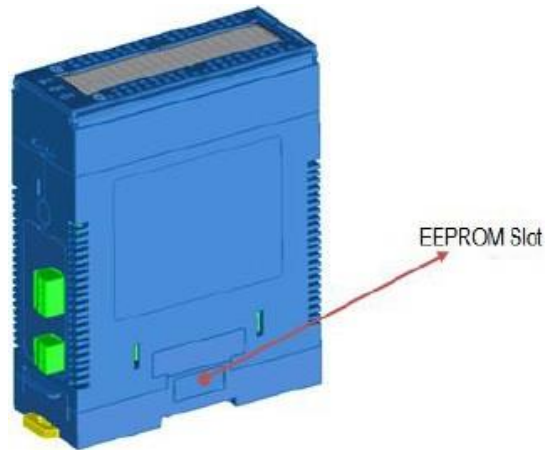
사용 중이던 DIVA-IO 모듈이 파손될 경우 다음과 같은 절차를 통해 신속하게 교체할 수 있습니다.

1. 모듈 오작동 발생
2. 사용 중이던 모듈과 동일한 모델의 스페어 모듈 준비
3. IO 터미널과 전원 터미널을 모듈에서 분리. Fixed DIN Rail Mount Seat 로부터 모듈 분리
4. 스페어 모듈에서 IO 터미널과 전원 터미널, Fixed DIN Rail Mount Seat 분리
5. 스페어 모듈을 사용 중이던 Fixed DIN Rail Mount Seat 에 부착
6. 오작동 모듈로부터 EEPROM 모듈을 분리하여 스페어 모듈에 장착
7. 로터리 스위치를 통해 스페어 모듈의 모드버스 노드 주소 설정
8. 사용 중이던 모듈에서 분리한 IO 터미널 및 전원 터미널을 스페어 모듈에 부착
9. 정상 동작 확인

만약 위와 같은 순서로 교체 후에도 정상적으로 동작하지 않을 경우 기존에 사용 중이던 EEPROM에 저장된 설정 파라미터에 오류가 있을 수도 있습니다. 이럴 경우 제품 설정을 다시 하셔야 합니다.

### 2.5.1 EEPROM 교체

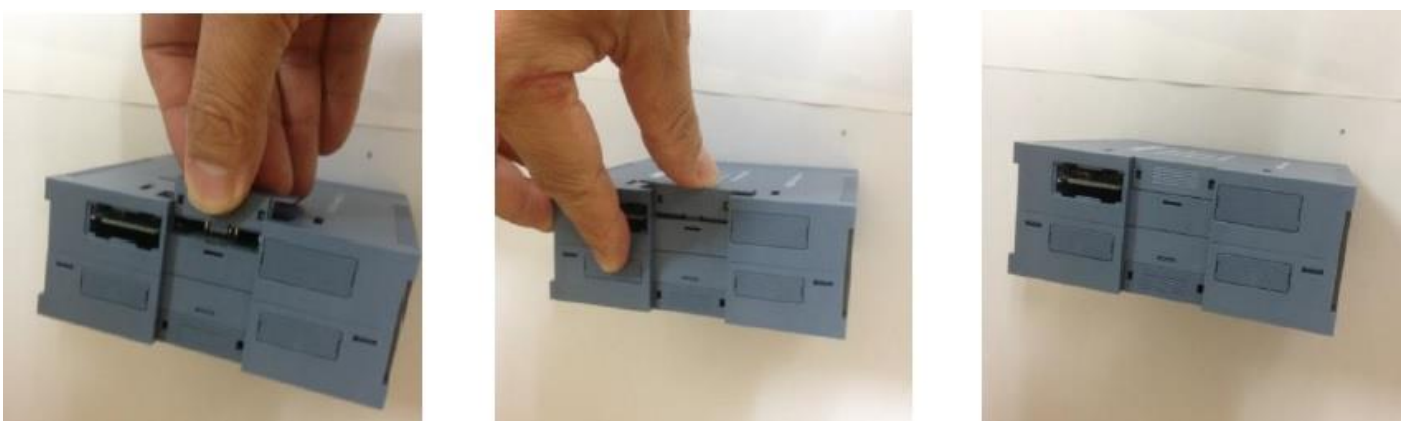
DIVA-IO 모듈은 IO 인터페이스와 시스템 인터페이스가 절연 구조로 설계되어 있기 때문에 IO 인터페이스가 손상되어도 EEPROM에 저장된 설정 파라미터가 손상되지 않습니다. 따라서 EEPROM 교체 후 기존 설정을 신속하게 복구할 수 있습니다.



#### 2.5.1.1 EEPROM 분리 방법

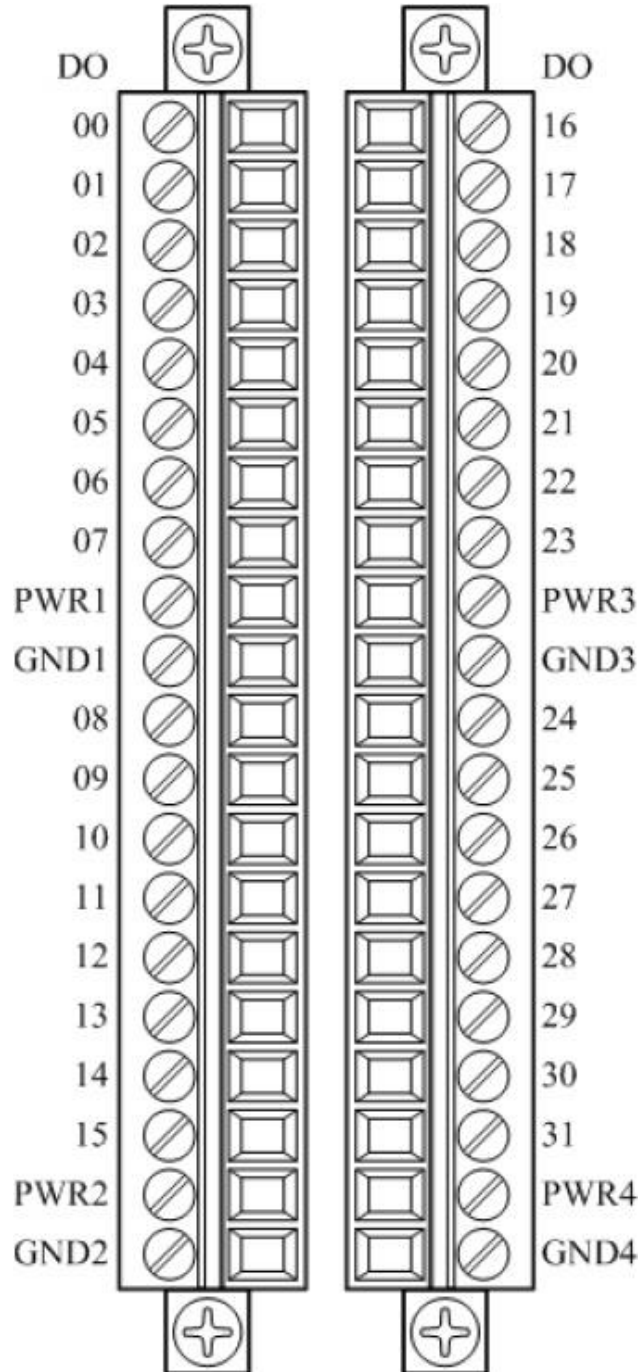


#### 2.5.1.2 EEPROM 장착 방법

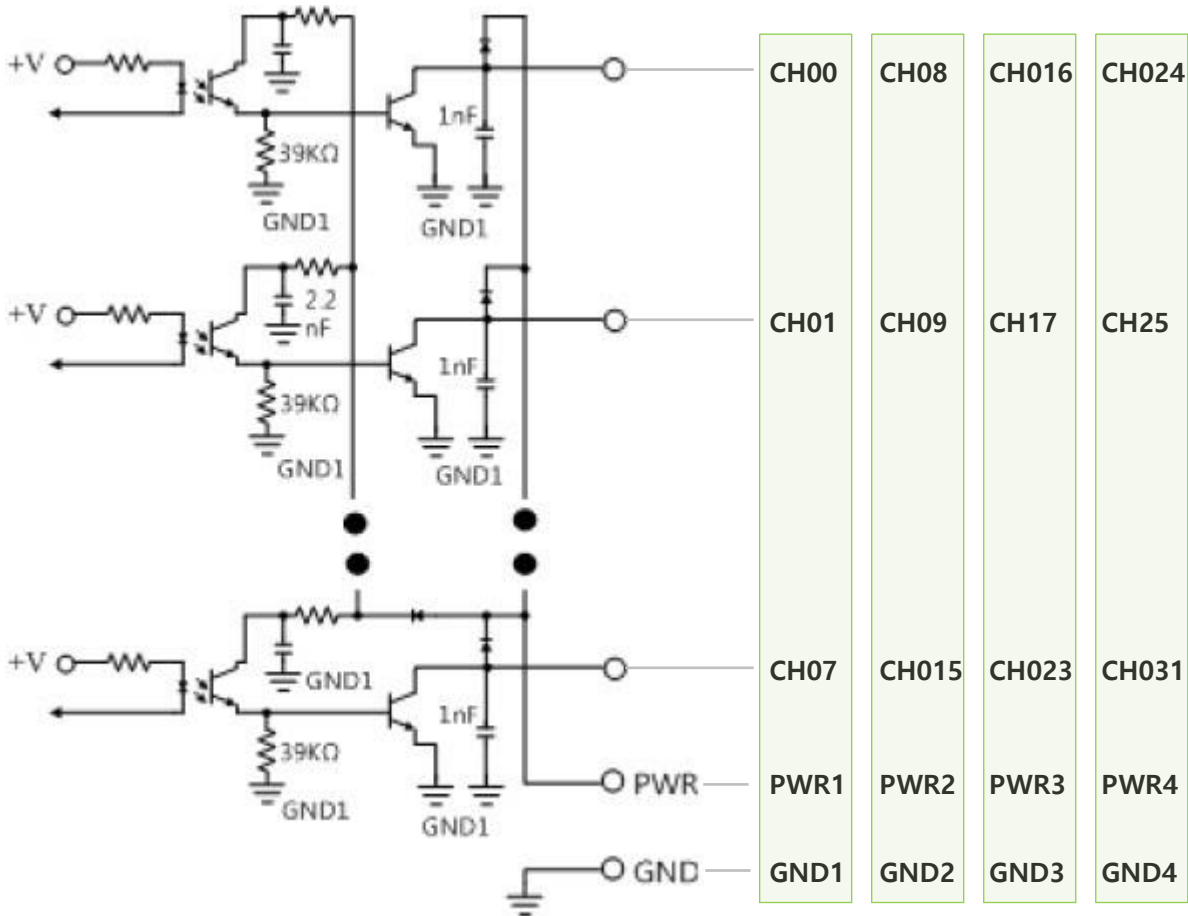


## Chapter 3: DIVA-IO-32DO 모듈

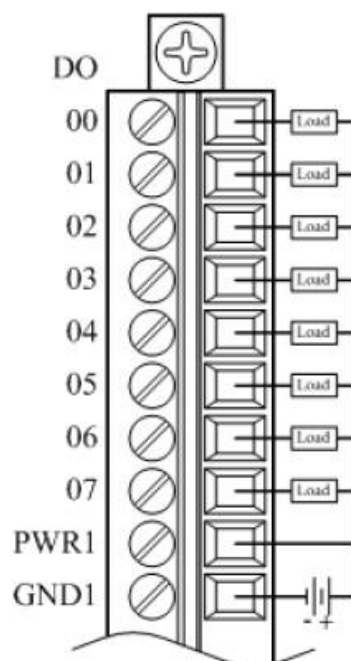
### 3.1 IO 터미널 구조



### 3.2 IO 블록 다이어그램



### 3.3 채널 배선





### 3.4 IO 사양

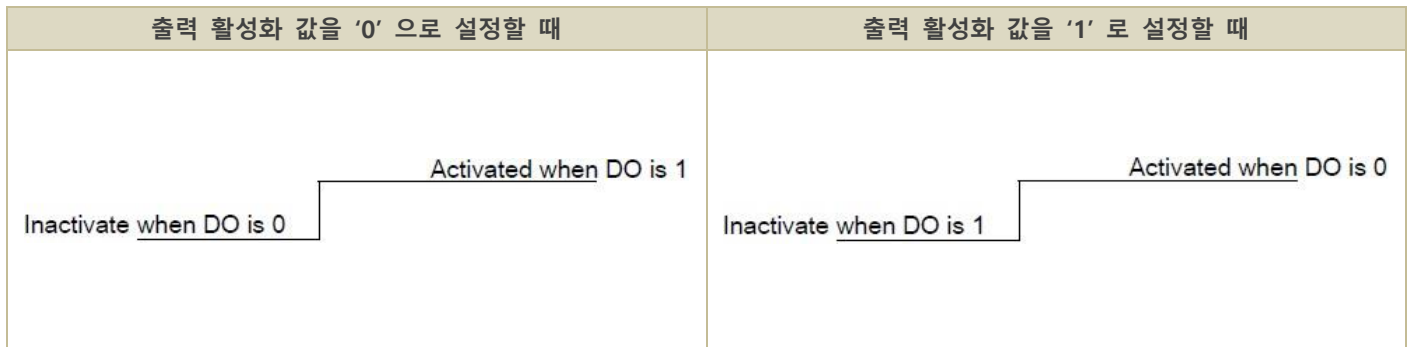
파라미터	사양
Digital Output Channels	32 채널
Output Type	NPN
Output Voltage Range	3.5 ~ 30 V
Normal Output Current	500 mA
Startup Value Setting	지원
Communication Safety Value Setting	지원
Power Consumption	0.7W @ 24V

### 3.5 레퍼런스 정보

#### 3.5.1 디지털 출력 신호 정의

DIVA-IO 디지털 출력 모듈은 출력 상태 반전 기능을 지원합니다. 0x0000 값을 설정할 경우, 출력 채널을 '1' 로 설정하면 디지털 출력이 활성화 되고 '0' 으로 설정하면 디지털 출력이 비활성화 됩니다. 반대로 0x0001 값을 설정할 경우, 출력 채널을 '0' 으로 설정하면 디지털 출력이 활성화 되고 '1' 로 설정하면 디지털 출력이 비활성화 됩니다.

레지스터 주소	기능	R/W	초기값
40385 (0x0180)	CH0 ~ CH15 Output Active Value 0x0000 : output value 1 for relay active 0x0001 : output value 0 for relay active	R/W	0x0000



#### 3.5.2 신호 출력 상태 제어 및 확인

아래의 32개 레지스터를 통해 각 채널의 디지털 신호 출력 상태를 제어하거나 확인합니다.

레지스터 주소	기능	R/W	초기값
00257 ~ 00288 (0x0100 ~ 0x011F)	CH0 ~ CH31 채널 신호 출력 상태 제어 및 확인	R/W	

### 3.5.3 전원 입력 시 초기값

DIVA-IO 디지털 출력 모듈에 전원을 연결하면 즉시 출력되는 초기 출력 레벨을 설정합니다. 설정한 값은 32개의 모든 채널에 동일하게 적용됩니다.

레지스터 주소	기능	R/W	초기값
40257 (0x0100)	CH0 ~ CH31 Power On Value 비트0 : CH0 채널	R/W	0x0000

### 3.5.4 호스트 Watchdog 타이머

호스트 Watchdog 기능을 사용하도록 설정한 상태에서 타임아웃이 발생하면 DIVA-IO 디지털 출력 모듈은 각각의 채널에 연결된 시스템과 장치를 보호하기 위하여 안전 상태로 모든 출력 신호를 리셋합니다.

레지스터 주소	기능	R/W	초기값
40259 (0x0102)	CH0 ~ CH31 Safety Output Value 비트0 : CH0 채널	R/W	0x0000

## 3.6 모드버스 매핑 테이블

### 3.6.1 Coil (0xxxx) / (1xxxx)

레지스터 주소	기능	R/W	초기값
00257 ~ 00288 (0x0100 ~ 0x011F)	CH0 ~ CH31 채널 신호 출력 상태 제어 및 확인	R/W	

### 3.6.2 Holding Register (4xxxx) / Input Register (3xxxx)

레지스터 주소	기능	R/W	초기값
40257 (0x0100)	CH0 ~ CH31 Power On Value 비트0 : CH0 채널 비트31 : CH31 채널	R/W	0x0000
40259 (0x0102)	CH0 ~ CH31 Safety Output Value 비트0 : CH0 채널	R/W	0x0000
40385 (0x0180)	CH0 ~ CH31 Output Active Value 0x0000 : output value 1 for relay active 0x0001 : output value 0 for relay active	R/W	0x0000
44097 (0x1000)	펌웨어 버전 (2바이트) High Byte : Main version Low Byte : Sub-version	R	-
44098 ~ 44105 (0x1001 ~ 0x1008)	모듈 이름 (16바이트, 16 ASCII 문자)	R	-
44106 (0x1009)	모드버스 응답 지연 시간 설정 (단위: ms) 범위 : 0 ~ 30	R/W	0

레지스터 주소	기능	R/W	초기값
44107 (0x100A)	시리얼 포트 설정 (2 바이트)  <b>High Byte</b> 0x00 : 8 data bits, None Parity, 1 stop bit 0x01 : 8 data bits, None Parity, 2 stop bit 0x02 : 8 data bits, Even Parity, 1 stop bit 0x03 : 8 data bits, Odd Parity, 1 stop bit  <b>Low Byte</b> 0x03 : 1200 bps 0x04 : 2400 bps 0x05 : 4800 bps 0x06 : 9600 bps 0x07 : 19200 bps 0x08 : 38400 bps 0x09 : 57600 bps 0x0A : 115200 bps	R/W	0x0006
44108 (0x100B)	Watchdog 타이머 설정 (단위: 0.1초) 범위 : 0 ~ 0x00FF	R/W	0x0000
44109 (0x100C)	System Watchdog 설정 0x0001 : Enable 0x0000 : Disable	R/W	0x0000
44110 (0x100D)	System Watchdog 상태 0x0001 : Timeout 0x0000 : Normal	R/W	-
44111 (0x100E)	통신 프레임 카운터	R	0x0000

## 기술문의

☞하이링크

[support@highlink.co.kr](mailto:support@highlink.co.kr)