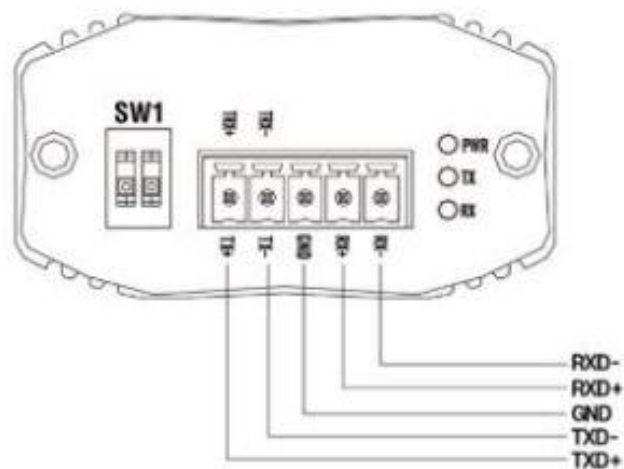


RS422 통신 디지털 절연

RS422 결선 방법

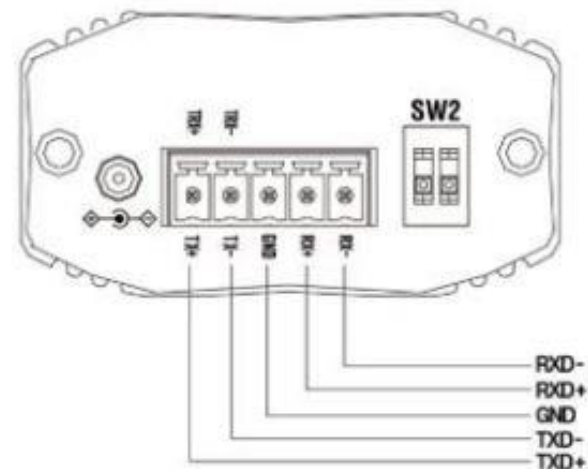
BASSO-1010DC/ISO 모델은 DIP 스위치를 사용하여 1 차측과 2 차측에 각각 RS422 모드를 사용할 수 있습니다. 사용 환경에 따라 종단저항을 설정하시기 바랍니다.

1차측 Terminal Block Pin 배치도



RS422-4선식

2차측 Terminal Block Pin 배치도



RS422-4선식

