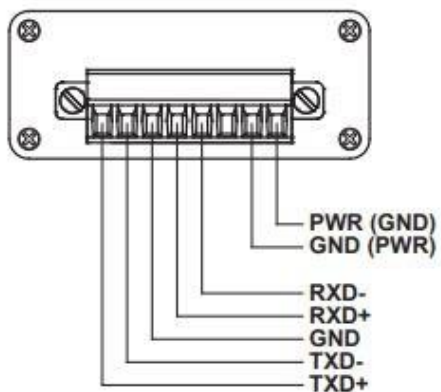


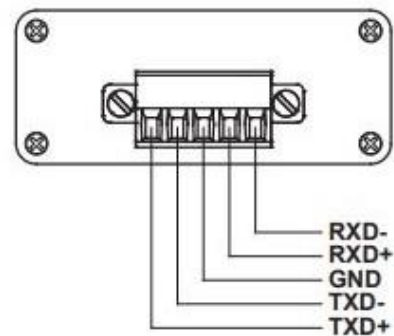
RS422/485 통신 거리 연장 및 써지 보호

RS422 결선 방법

FRT-Combo/TT-ISO 모델의 1 차측과 2 차측 터미널블록 커넥터는 DTE 모드를 지원합니다. DIP 스위치를 사용하여 1 차측과 2 차측에 각각 RS422 모드를 선택하고 사용 환경에 따라 종단저항을 설정하시기 바랍니다. 115.2kbps 이하의 속도를 사용할 경우 최대 1.2 킬로미터 통신 거리를 지원하고 460.4kbps 이상의 속도에서는 최대 400 미터 통신을 지원합니다.



1차측 8핀 터미널블록 커넥터



2차측 5핀 터미널블록 커넥터

