



## CS-428/9AT-PRO2

산업용 RS232 to RS422/485 시리얼 컨버터

RS232 인터페이스: DB9 Female  
RS422/485 인터페이스: 터미널블록  
RS232 신호를 이용한 자동 전원 생성  
9~12VDC 외부 전원 입력 가능

**개요**

CS-428/9AT-PRO2 제품은 RS232 신호를 RS422/485 시리얼 신호로 변환하거나 반대로 RS422/485 신호를 RS232 신호로 변환합니다. RS232 인터페이스와 RS422/485 인터페이스 측에 모두 써지 보호 기능을 제공하여 산업 현장에서 안전하게 사용할 수 있습니다. 오토 토글링 기능을 통해 사용자가 직접 RS422/485 신호 입출력을 제어할 필요가 없으며 921.6 kbps 고속 시리얼 통신을 지원합니다. DB9 Female 커넥터 형태의 RS232 인터페이스는 DCE 모드를 지원하고 5핀 터미널블록 커넥터 형태의 RS422/485 인터페이스는 Screw Plug-In 방식으로 현장의 필드 장치를 손쉽게 연결할 수 있습니다. RS422/485, RS485 Echo / Non-Echo 등의 다양한 모드를 슬라이드 스위치와 내부 점퍼를 통해 설정합니다. 또한 시리얼 통신 거리가 100 미터를 초과할 경우에도 RS422/485 송신 및 수신 인터페이스에 별도의 외부 저항 소자를 부착하지 않고 내부 점퍼를 사용하여 120Ω 종단 저항을 설정할 수 있습니다.

CS-428/9AT-PRO2 제품은 RS232 인터페이스의 TXD, RTS, DTR 신호를 이용하여 동작 전원을 생성하며, 별도의 전원을 공급하기 어려운 환경에서도 손쉽게 사용할 수 있습니다. RS232 장치를 연장 케이블을 사용하여 연결할 경우 전원 손실이 발생하여 별도의 전원 공급이 필요할 수 있습니다. 또한 고속으로 장거리 통신을 연결할 경우에도 외부에서 충분한 전원을 공급할 필요가 있습니다. CS-428-9AT-PRO2 제품은 잭 커넥터를 통해 9 ~ 12V DC 사이의 외부 전원을 연결합니다.

**기술 사양**

RS232	커넥터	DB9 Female
	신호선	TXD, RXD, RTS, DTR, GND
	최고 통신 속도	921.6 kbps
	보호 회로	IEC 61000-4-2 (ESD : ±15kV 보호) IEC 61000-4-5 (Surege : 8/20μs 파형에서 400W 이하의 써지로부터 보호)
RS422/485	커넥터	5핀 터미널블록 (Screw 타입)
	신호선	RS422/485(4선식): TXD+, TXD-, RXD+, RXD-, GND RS485(2선식): TRXD+, TRXD-, GND
	최고 통신 속도	921.6 kbps
	동작 모드	RS422 RS485 Echo/Non-Echo (점퍼 설정)
	회선 제어	오토 토글링
	종단 저항	ON / OFF (점퍼 설정)
	보호 회로	IEC 61000-4-2 (ESD : ±15kV 보호) IEC 61000-4-5 (Surge : 8/20μs 파형에서 400W 이하의 써지로부터 보호)
공급 전원	커넥터	RS232 포트 (무전원: TXD, RTS, DTR) DC 잭 (외경 3.5mm, 내경 1.35mm, 무극성)
	사용 전압	9 ~ 12V DC
	소비 전력	300mA @ 9VDC
동작 환경		-40°C ~ +85°C, 5 ~ 95% (비응축)
LED		Serial TX, Serial RX, Power ON
인증		KC, CE

## 통신속도 및 거리

RS422/485 4선식 통신

	100 미터	200 미터	300 미터	500 미터	800 미터	1000 미터	1200 미터
9600 bps	○	○	○	○	○	○	○
19200 bps	○	○	○	○	○	○	○
38400 bps	○	○	○	○	○	○	○
57600 bps	○	○	○	○	○	○	○
115200 bps	○	○	○	○	○	○	○
230400 bps	○	○	○	○	○	X	X
460800 bps	○	○	○	X	X	X	X
921600 bps	○	○	○	X	X	X	X

RS485 2선식 통신 (Non-Echo 모드)

	100 미터	200 미터	300 미터	500 미터	800 미터	1000 미터	1200 미터
9600 bps	○	○	○	○	○	○	○
19200 bps	○	○	○	○	○	○	○
38400 bps	○	○	○	○	○	○	○
57600 bps	○	○	○	○	○	○	X
115200 bps	○	○	○	○	○	X	X
230400 bps	○	○	○	○	X	X	X
460800 bps	○	○	○	X	X	X	X
921600 bps	○	○	○	X	X	X	X

RS485 2선식 통신 (Echo 모드)

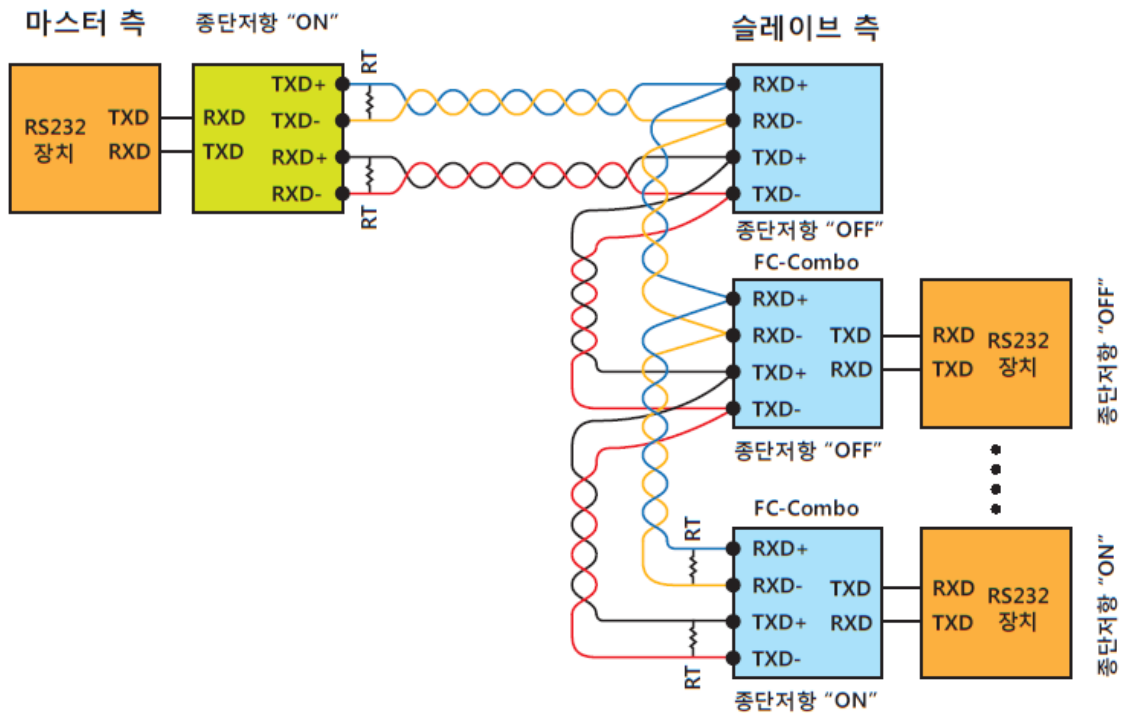
	100 미터	200 미터	300 미터	500 미터	800 미터	1000 미터	1200 미터
9600 bps	○	○	○	○	○	○	○
19200 bps	○	○	○	○	○	○	○
38400 bps	○	○	○	○	○	○	○
57600 bps	○	○	○	○	○	○	X
115200 bps	○	○	○	○	X	X	X
230400 bps	○	○	○	○	X	X	X
460800 bps	○	○	X	X	X	X	X
921600 bps	○	○	X	X	X	X	X

※ 위 자료는 상온에서 24AWG Twisted Pair 케이블을 사용하여 테스트한 결과입니다.

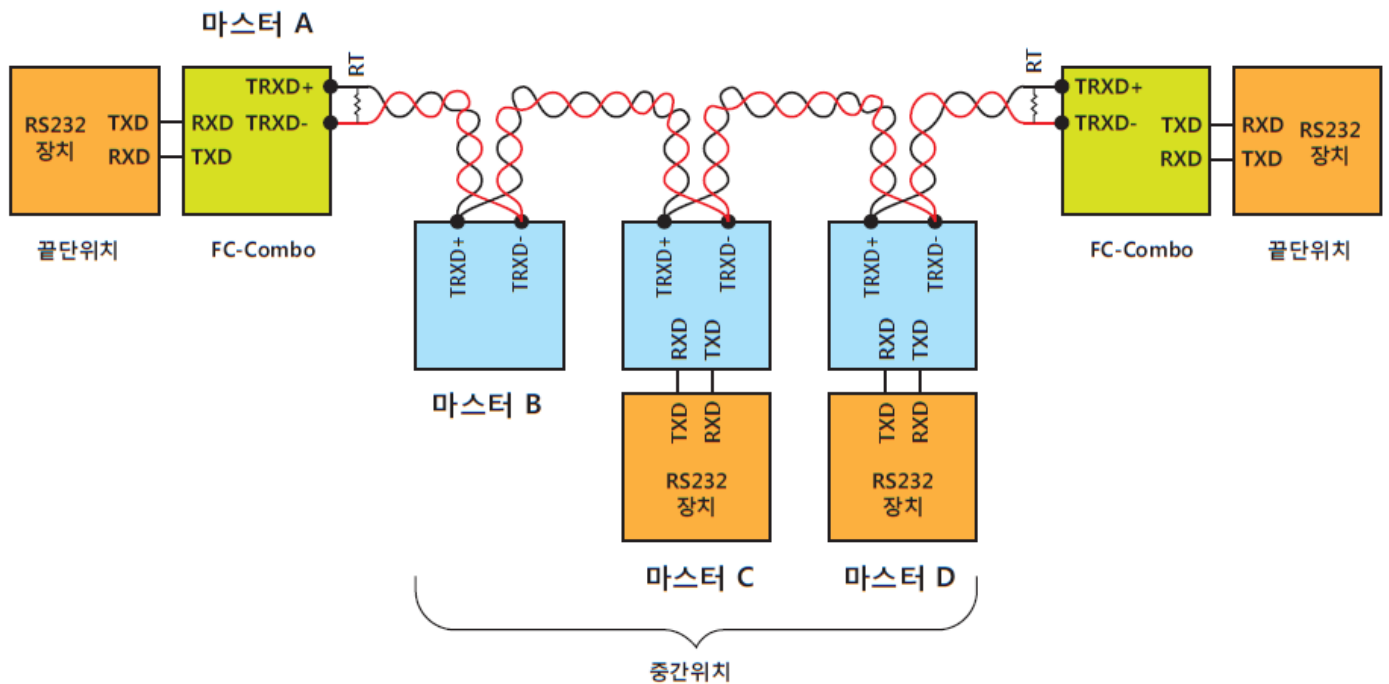
※ Shielded Twisted Pair 케이블을 사용할 경우 통신 거리 및 속도가 향상될 수 있으며 설치 환경에 따라 결과가 다를 수 있습니다.

## RS422/485 결선

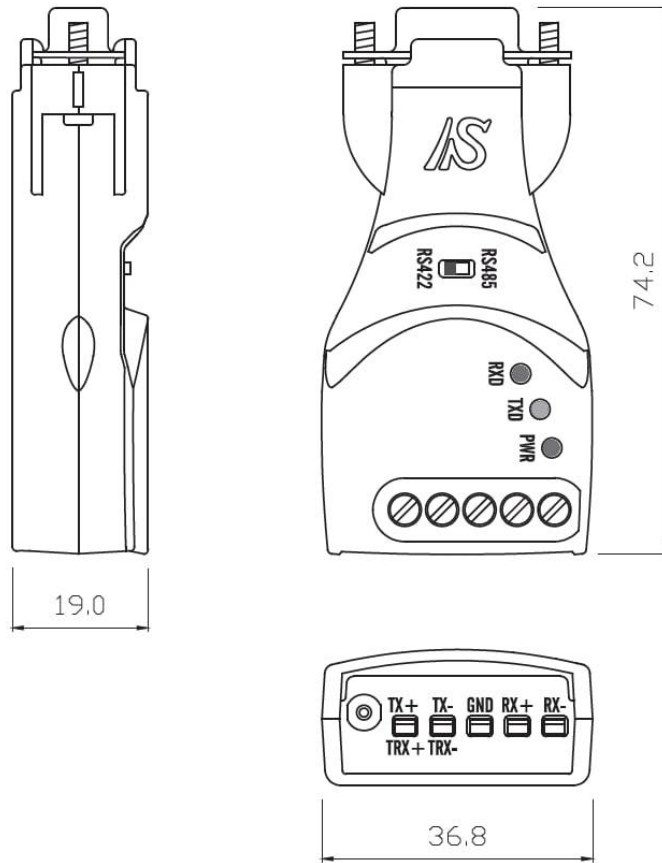
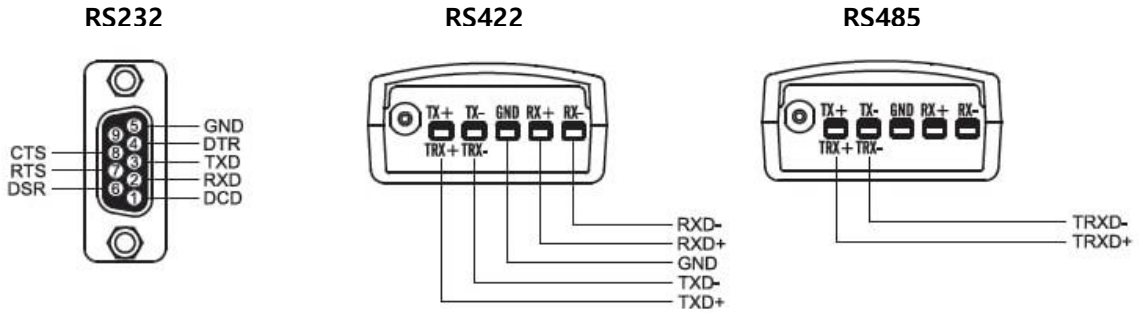
RS422/RS485 4선식 (싱글-마스터 시스템)



RS485 2선식 (멀티-마스터 시스템)



사이즈 및 커넥터



unit : mm

견적/기술 문의

☞하이링크  
[support@highlink.co.kr](mailto:support@highlink.co.kr)