



DIVA-IS3720B

Industrial Managed 기가비트 이더넷 스위치

모델: DIVA-IS3720B

RJ45 기가비트 이더넷 16포트

SFP 기가비트 업링크 4포트

RSTP/MSTP/ERPS/MRP/LACP 표준 호환

12~48VDC 이중 입력

-40 ~ +75°C 동작 온도

개요

DIVA-IS3720B 모델은 관리 기능을 지원하는 기가비트 이더넷 스위치 제품으로서 강력한 레이어-2 기능을 제공합니다. 16개의 10/100/1000 Mbps RJ45 포트에는 다양한 이더넷 장치를 연결할 수 있습니다. 16개의 RJ45 인터페이스 외에도 4개의 1Gbps SFP 슬롯을 제공하며 고속으로 업링크 네트워크를 연결하거나 속도 저하 및 노이즈 영향 없이 장거리 네트워크를 확장하는데 사용됩니다.

주요 특징

- 기가비트 RJ45 이더넷 16포트
- 기가비트 SFP 슬롯 4개
- 네트워크 이중화: RSTP, MSTP, ERPS, MRP, LACP
- QoS CoS/DSCP
- IGMP Snooping v1/v2/v3, 최대 512 그룹
- DHCP Relay Option 82
- 웹 서버 관리 기능
- 텔넷, 시리얼 콘솔 명령어 관리 기능
- SNMP v1/v2c/v3 표준
- DHCP 서버/클라이언트, 릴레이 옵션 82
- 설정 복구를 위한 USB 메모리 지원
- IEEE 802.3az 에너지 효율 이더넷 표준 (친환경 이더넷)
- 1A/24VDC 알람 릴레이 출력
- 폭넓은 온도 동작: -40 ~ 75°C

에너지 효율 설계

IEEE 802.3az 프로토콜을 기반으로 트래픽에 따른 에너지 소비를 효율적으로 관리할 수 있기 때문에 친환경 이더넷 네트워크 환경을 구성할 수 있습니다.

IEEE 1588v2 PTP

정확한 하드웨어 클락을 내장하여 저지연 패킷 처리를 제공합니다. 따라서 금융 및 모바일 분야와 같이 전송 지연에 민감한 어플리케이션에서 사용할 수 있습니다.

USB 메모리 기반의 신속한 복구

장치 설정 상태를 USB 메모리에 저장할 수 있습니다. 또한 제품을 교체할 경우 USB 메모리에 저장된 설정 파일을 기반으로 기존 설정을 신속하게 복구할 수 있습니다.

사양서

적용 기술

Standard	IEEE 802.3 10BaseT, IEEE 802.3u 100BaseTX, IEEE 802.3ab 1000BaseT IEEE 802.3z 1000BaseX IEEE 802.3x Flow Control IEEE 802.3az Energy-Efficient Ethernet IEEE 802.3ad/802.1AX LACP IEEE 802.1D Spanning Tree Protocol IEEE 802.1w Rapid STP, IEEE 802.1s Multiple STP ITU-T G.8032 / Y.1344 ERPS IEC 62439-2 Media Redundancy Protocol IEEE 802.1Q VLAN Tagging, IEEE 802.1ad Stacked VLANs IEEE 802.1p Class of Service IEEE 802.1X Network Authentication IEEE 802.1AB LLDP, IEEE 1588 PTP
Processing Type	Store and Forward

스위칭 성능

Switch Fabric	40Gbps
Priority Queues	8
Jumbo Frame	9216bytes
MAC Table Size	16K
Packet Buffer	12Mbits
VLAN Table Size	4094
IGMP Group	512
ACL Group	512

소프트웨어 기능

Network Redundancy	RSTP, MSTP, G.8032 ERPSv2, IEC 62439-2 MRP, Port Trunking with LACP
Security	802.1X, RADIUS, TACACS+, SSL, SSH
Management	IPv4, IPv6, Web, Telnet, Serial Console, CLI, SNMP v1/v2c/v3, uPnP
Diagnostics	RMON, SNMP Inform/Trap, Syslog, SMTP, Port Mirroring, LLDP, RSPAN
Configuration	DHCP Server/Client, Relay Option 82, TFTP, USB
Filter	802.1Q VLAN, Q-in-Q, IGMP Snooping v1/v2/v3, IGMP Querier Independent VLAN Learning
Time Sync.	NTP, IEEE1588v2 OC (Software Timestamp), TC (Hardware Timestamp)
QoS	CoS, DSCP, WRR/SPQ Queuing, Storm Protection
Industrial Profiles	Ethernet/IP, Modbus TCP, Profinet

인터페이스

RJ45 Port	16x 10/100/1000T(x), auto negotiation speed duplex mode, auto MDI/MDI-X
Fiber Port	4x 1000F(x) SFP Slot
LED Indicators	Per unit: PWR1, PWR2, Fault, Ring Master, Ring State Ports: Link/Active with highest speed(Green), low speed(Amber)
Alarm Contact	1x relay output with current carrying capacity of 1A @ 24 VDC
Digital Inputs	1x isolated input from the electronics. +13 to +30V for state "1" -30 to +3V for state "0" Max. input current: 8mA
Button	Multiple functions reset button
Serial Console	1x RS232 in RJ45 connector with console cable, 115.2Kbps, 8N1
Storage	1x USB 2.0 storage for firmware update configuration backup, restore, boot up and syslog

전원 사양

Operation Voltage	12-48VDC, redundant dual inputs
Connection	1x removable 4-contact terminal block
Power Consumption	0.70A@24VDC
Protection	Overload Current Protected, Reverse Polarity Protected

동작 환경

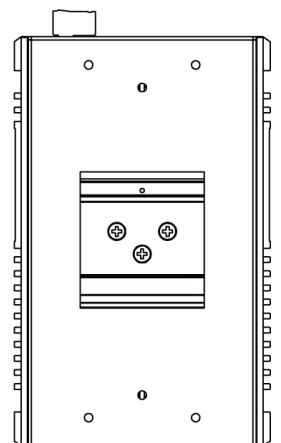
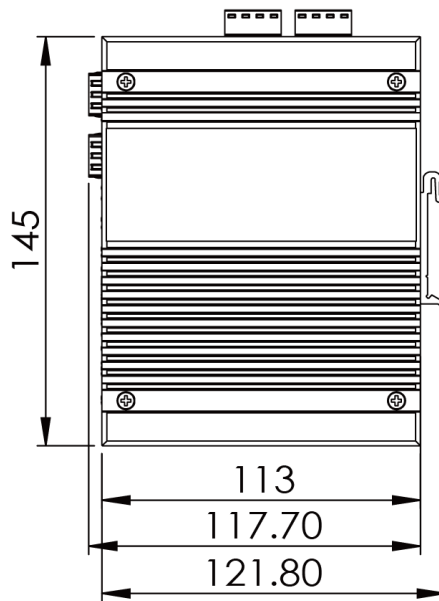
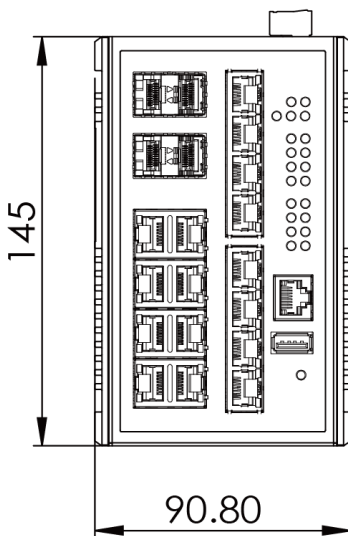
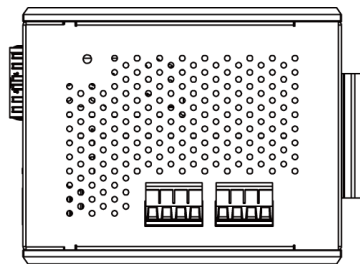
Operating Temperature	-40°C ~ 75°C (-40°F ~ 167°F)
Storage Temperature	-40°C ~ 85°C (-40°F ~ 185°F)
Ambient Relative Humidity	5 to 95%, (Non-Condensing)

인증

EMI	KC, FCC Part 15 Subpart B Class A, CE EN 55032 Class A
EMS	IEC61000-4-2 (ESD), IEC61000-4-3 (RS) IEC61000-4-4 (EFT), IEC61000-4-5 (Surge) IEC61000-4-6 (CS), IEC61000-4-8 (Magnetic Field)
Free Fall	IEC60068-2-32
Shock	IEC60068-2-27
Vibration	IEC60068-2-6
Green	RoHS Compliant
Certifications	UL 60950-1/62368 IEC 61000-6-2 IEC 61000-6-4 EN 50121-4
MTBF	>100,000 hours
Warranty	2 Years

기구적 특징

Enclosure	Aluminum
Protection Class	IP30
Dimensions	91x145x118 mm (WxHxD)
Weight	0.97 kg
Mounting	DIN-Rail Mounting, Optional Wall Mounting Kits



견적/기술 문의

㈜하이링크

support@highlink.co.kr