



SG-3061TIL

Relay to Ethernet Gateway Module

6채널 릴레이 출력 인터페이스

AC 릴레이 출력 2채널

DC 릴레이 출력 4채널

10/100Mbps 유선랜 인터페이스

±15kV ESD 보호

Modbus TCP/ASCII/RTU Slave 모드

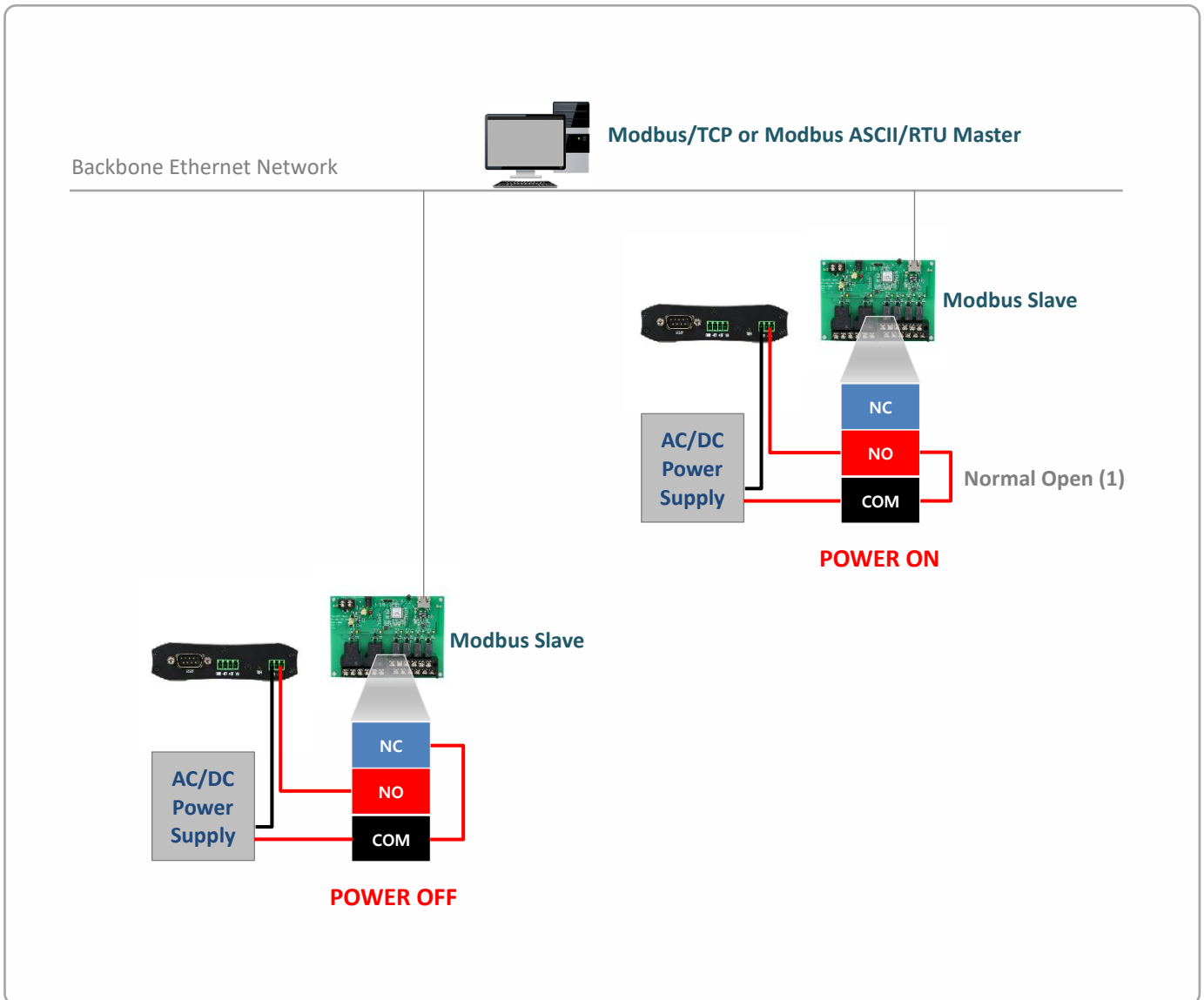
TCP/UDP Socket 모드

Virtual COM 모드

개요

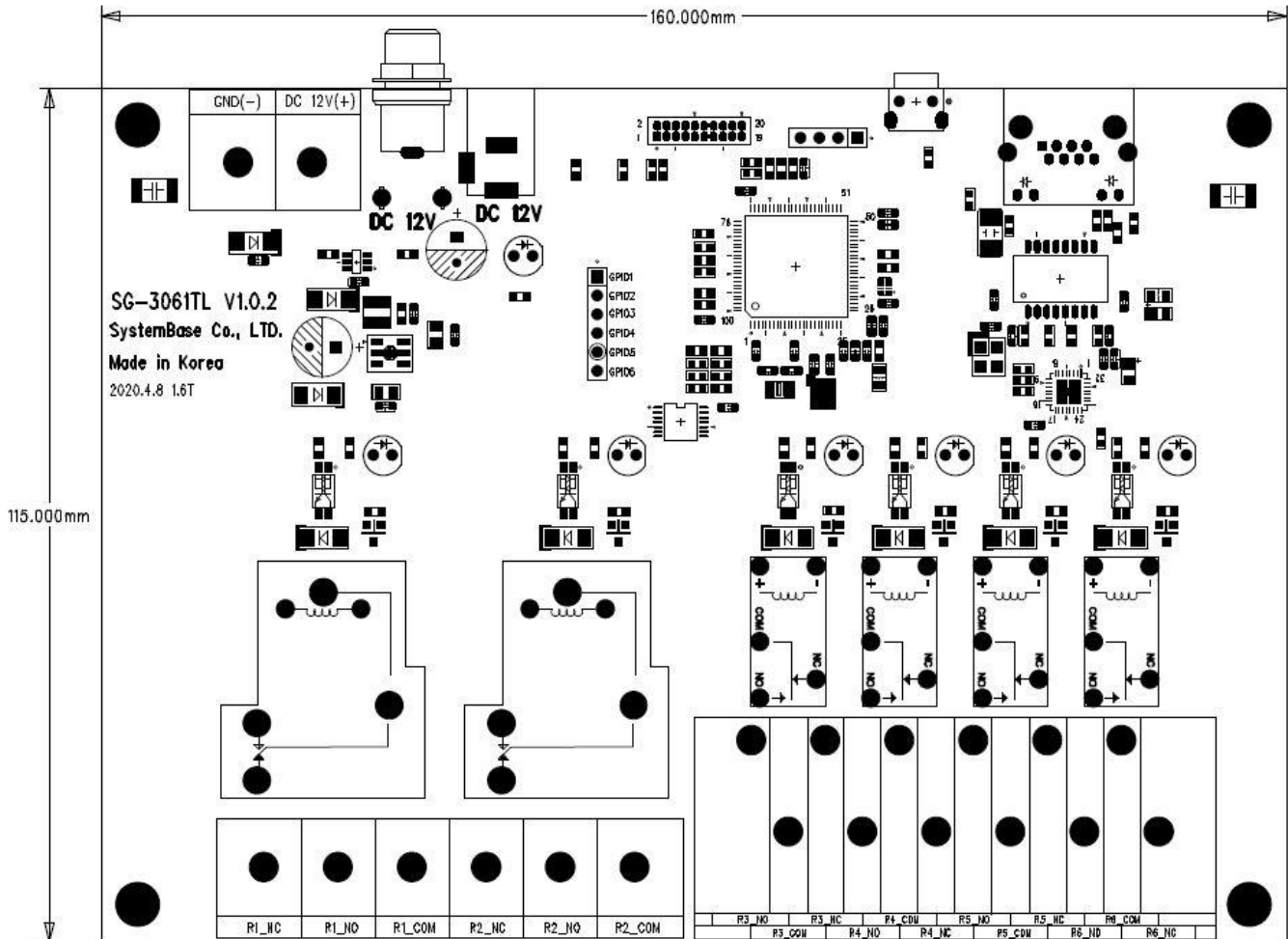
SG-3061TIL 제품은 유선랜 네트워크를 통해 원격 현장의 AC/DC 릴레이 신호 출력 상태를 확인하고 제어합니다. 일반적으로 SG-3061TIL 제품은 Modbus/TCP 슬레이브 모드로 사용되며, 사용자 어플리케이션(Modbus/TCP 마스터)은 모드버스 메시지를 통해 2개의 AC 릴레이 채널과 4개의 DC 릴레이 채널 출력 상태를 제어/확인합니다. 또한 사용자가 마이크로소프트 Windows 운영 체제 기반의 마스터 시스템을 운영할 경우, Virtual COM Port 유틸리티를 사용하여 Modbus ASCII/RTU 프로토콜을 사용할 수도 있습니다. 표준 모드버스 프로토콜을 지원하지 않는 사용자 시스템을 위해 SG-3061TIL 전용 프로토콜도 제공됩니다.

SG-3061TIL 제품은 사용자 네트워크 시스템을 보호하기 위하여 유선랜 인터페이스에 ±15KV(HBM) 규격의 ESD 방지 기능을 제공합니다. 영하 40°C 부터 영상 85°C 사이의 폭넓은 온도에서 동작하기 때문에 다양한 산업 현장에서 안전하게 사용할 수 있습니다. SG-3061TIL 제품에 적용된 릴레이 소자는 250VAC 와 30VDC 겸용입니다.



하드웨어 특징

- 10/100Mbps 표준 유선랜, RJ45 커넥터
- 6채널 릴레이 출력
 - AC 2채널: 250VAC/30A
 - DC 4채널: 30VDC/3A
- 12VDC 동작 전원 입력 (5W 소비전력)
- PCBA 고정 홀 4개
- -40 ~ +85 °C 동작



사양

릴레이 출력

항목	사양	비고
AC 출력	최대 출력 전압: 250V 최대 출력 전류: 30A	2채널
DC 출력	최대 출력 전압: 30V 최대 출력 전류: 3A	4채널

기타

항목	사양	비고
유선랜 인터페이스	10/100Mbps RJ45 커넥터 10/100 auto-sensing, auto MDI/MDIX 동작 모드: Modbus/TCP Slave Virtual COM Port (Modbus ASCII/RTU Slave, Windows7 이상 운영체제) TCP Socket Server/Client, UDP Socket	
설정 및 관리	웹, SGConfig 유틸리티(Windows 7 이상)	
LED	Ready, Relay (AC: yellow x 2, DC: green x 4) RJ45 (Speed: green, Link/Act: yellow)	
동작 전원	12VDC (전원 아답터 미포함) 소비전력: 5W 2핀 터미널블록 커넥터, 잭 커넥터	
동작 환경	온도: -40 ~ +85°C 습도: 10 ~ 90 %RH (비응축)	
크기 및 무게	160(W) x 115(L) x 29(H) mm 244g	
인증	KC	

견적/기술 문의

☎하이링크

support@highlink.co.kr