



DIVA-R2IO-DAQ 시리즈

산업용 Analog & Digital I/O RF 모뎀

모델명: DIVA-R2IO-ADIO4, DIVA-R2IO-ADI8, DIVA-R2IO-ADO8

Dual 424/447 MHz Radio Frequency

Voltage/Current/Thermocouple 입력 8채널

Digital I/O 8채널

RS232/422/485 시리얼 1포트

10/100Mbps 이더넷 1포트

9~30 VDC 로직 전원 입력

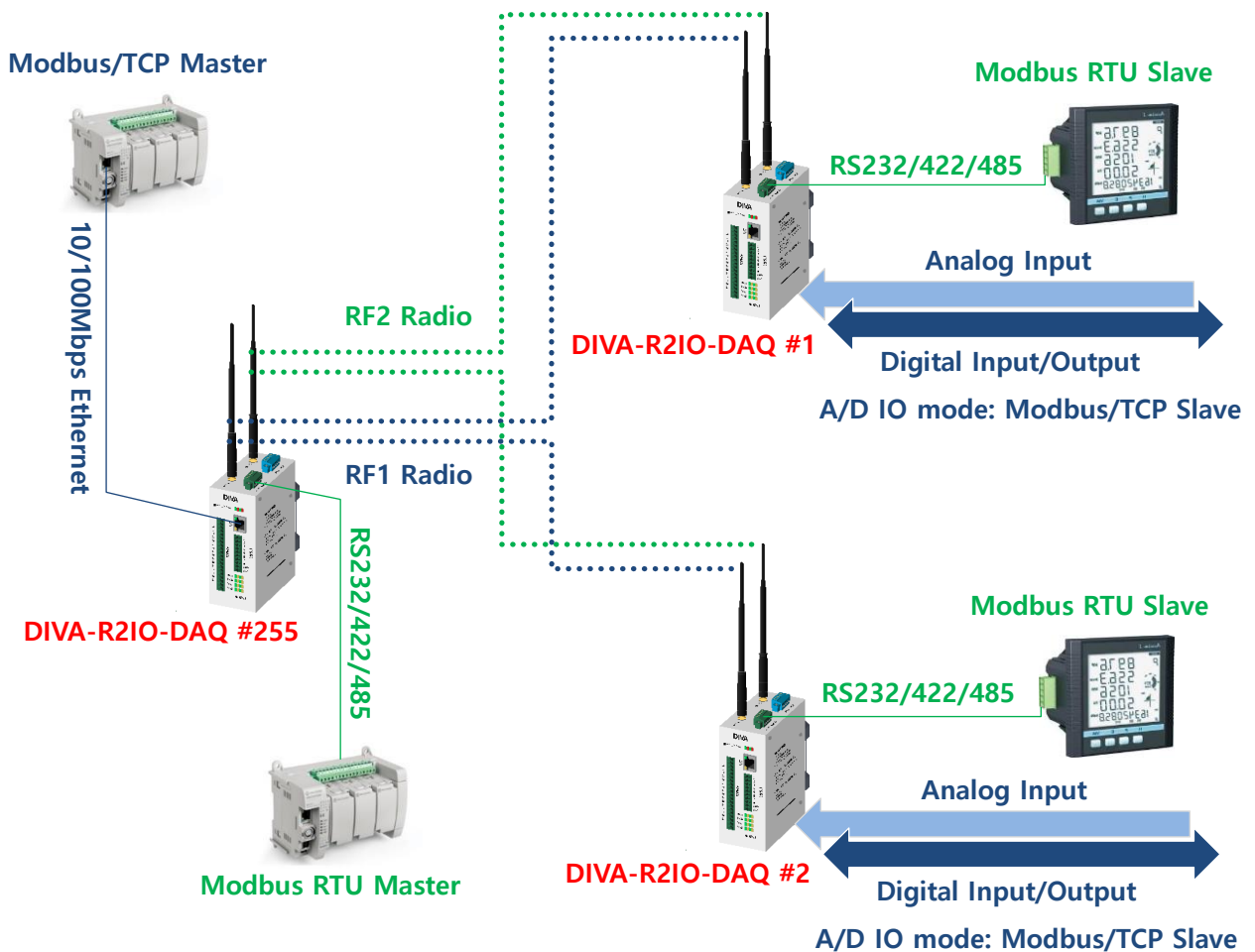
12~24 VDC 필드 전원 입력

개요

424/447 MHz 대역의 RF 통신은 전파 회절성이 Wi-Fi 무선랜보다 상대적으로 높아 장거리 통신에 유리합니다. DIVA-R2IO-DASQ 시리즈는 2개의 독립적인 무선 인터페이스를 제공하며 424 MHz 대역과 447 MHz 대역을 지원합니다. 424 MHz 대역에서는 10 dBm 출력의 20개 채널을 제공하고 447 MHz 대역에서는 5 dBm 출력의 25개 채널과 10 dBm 출력의 11개 채널을 제공합니다.

8개의 디지털 입출력 채널은 내부 스위치 설정을 통해 4채널 입력과 4채널 출력, 8채널 출력, 8채널 입력 모드로 구성할 수 있으며 424/447 MHz RF 통신을 통해 입력 상태를 확인하거나 출력을 제어합니다. 8개의 디지털 입출력 채널 외에 Voltage, Current, Thermocouple 아날로그 입력 신호를 확인할 수 있습니다. DIVA-R2IO-DAQ 시리즈는 일반적으로 모드버스 슬레이브 모드로 사용되며 Modbus RTU 및 Modbus/TCP 프로토콜을 기반으로 아날로그 및 디지털 입출력 채널 상태를 확인하거나 제어합니다. 모드버스 프로토콜과 호환되지 않는 사용자 시스템을 연동해야 할 경우 맞춤 기능을 탑재하여 고객에게 제공해 드립니다.

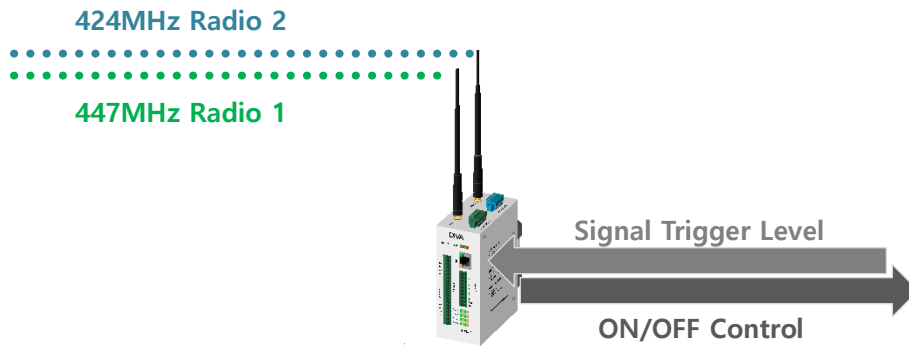
DIVA-R2IO-DAQ 시리즈는 열악한 산업 현장에서 사용할 수 있도록 유무선 네트워크 로직 회로와 디지털 입출력 필드 회로 사이에 2500 Vrms 절연을 제공하며 아날로그 입력 채널과 그라운드 사이에 240V 절연을 제공합니다. 또한 RS232/422/485 인터페이스에 IEC 61000-4-2/4/5 써지 보호 기능을 제공합니다. 영하 25°C 부터 영상 70°C 사이의 폭넓은 온도에서 동작하고 35mm 딥레일 브래킷을 통해 제어 패널 내부에서 설치 공간을 최소화합니다.



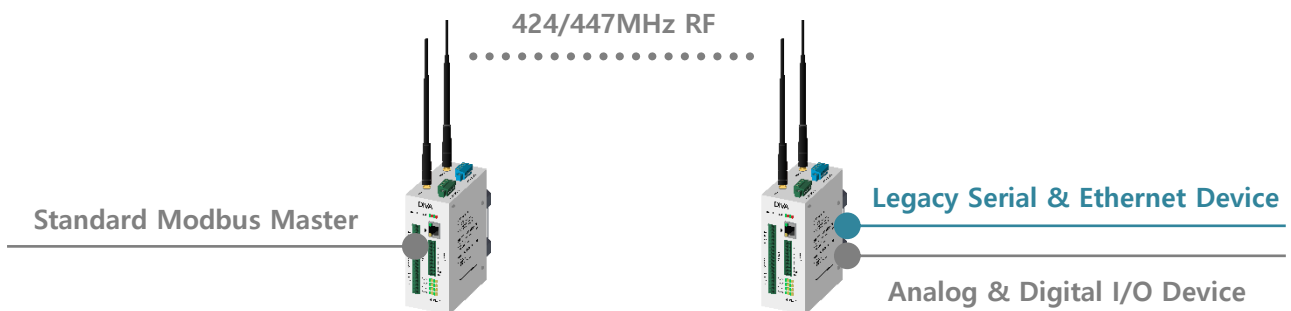
맞춤형 개발

DIVA-R2IO-DAQ 시리즈는 주로 RS232/422/485 시리얼 포트 또는 유선랜 포트에 Modbus RTU 및 Modbus/TCP 마스터 장치를 연결하고 424/447MHz RF 무선을 통해 원격에 설치된 DIVA-RIO-DAQ 장치의 8개 아날로그 입력 신호와 8개의 디지털 입출력 신호를 모니터링/제어하는데 사용됩니다. 무선 통신이 가능한 범위 내에서 Point-to-Multipoint 방식으로 무선 네트워크를 구성할 수 있고 리피터 모드를 통해 무선 통신 거리를 확장할 수도 있습니다.

기본 제공되는 기능 외에도 사용자 요청에 따라 데이터 변환 및 특정 프로세스를 실행하는 기능을 탑재하여 맞춤형 펌웨어 개발을 지원합니다. 예를 들어, 원격에서 아날로그 입력 신호 레벨에 따라 ON/OFF 디지털 출력 신호를 자동으로 신속하게 제어한 후 처리 결과를 RF 무선을 통해 원격으로 전송하여 독립형 시스템을 구성할 수 있습니다. 또한 2개의 독립적인 무선 인터페이스를 통해 아날로그/디지털 입출력 신호를 동시에 전송하여 1개의 무선 채널에서 간섭이 발생하여도 나머지 1개의 무선 채널을 통해 아날로그/디지털 입출력 신호를 안정적으로 전송할 수 있습니다.



시리얼/유선랜 포트에 연결된 장치로 데이터 요청 메시지를 주기적으로 전송한 후 응답 메시지를 통해 상태를 모니터링하고 특정 이벤트가 발생할 경우에만 RF 네트워크를 통해 데이터를 송수신 합니다. 또한 시리얼/유선랜 포트에 연결된 장치가 모뎀 프로토콜을 지원하지 않아도 아날로그/디지털 데이터를 교환할 수 있도록 미들웨어 기능을 탑재할 수 있습니다.



사양서

소프트웨어

동작 모드	Analog & Digital I/O to RF Mode, RF Repeater Ethernet & Serial to RF Mode Analog & Digital I/O to Modbus/TCP Gateway Modbus ASCII/RTU to Modbus/TCP Gateway Serial to Ethernet Device Server (TCP Socket Server/Client, UDP Socket)
설정 및 관리	웹, 텔넷

유무선 통신 인터페이스

RF (Dual)	Frequency: 424.7000 ~ 424.9500, 447.2625 ~ 447.9875 MHz RF Power: -20 ~ +15 dBm (기본 10 dBm) Modulation: 2.0 KHz FSK Spurious: 50 dBc Sensitivity: -110 ~ -120 dBm (BER < 1%) RF data rate: 1.2 Kbaud Impedance: 50 Ω SMA Female 커넥터 2개
시리얼 인터페이스	RS232/422/485(소프트웨어 설정), 5핀 터미널블록 커넥터 RS232 신호선: TXD, RXD, GND, RTS, CTS RS422(4선식): TX+, TX-, RX+, RX- RS485(2선식) 신호선: Data+, Data- RS422/485 종단저항 설정(소프트웨어) Baudrate: 50 ~ 921.6 kbps Data bits: 7, 8 Stop bits: 1, 2 Parity: None, Even, Odd Flow control: None, Xon/Xoff
유선랜 인터페이스	10/100 Mbps RJ45 1포트, Auto MDI/MDIX crossover

디지털 입출력

채널 개수	8 채널 10핀 터미널블록 커넥터(공통 그라운드 단자 사용)
입력 신호 타입	NPN 또는 PNP (주문 시 선택)
입력 전압 및 전류	채널당 12/24 VDC 15mA@24VDC
출력 타입	Open Collector
출력 전압 및 전류	채널당 최대 30 VDC, 90 mA
절연	로직과 필드 사이 2500 Vrms (양방향 포토 커플러)

아날로그 입력

채널 개수	8 채널 20핀 터미널블록 커넥터
신호 입력 범위	Voltage: ±100mV, ±500mV, ±1V, ±5V, ±10V, 0~100mV, 0~500mV, 0~1V, 0~5V, 0~10V Current: ±20mA, 4~20mA, 0~20mA Thermocouple: J, K, T, E, R, S, B, N J : -210 ~ 1200 °C K : -270 ~ 1372 °C T : -270 ~ 400 °C E : -270 ~ 1000 °C R : -50 ~ 1768 °C S : -500 ~ 1768 °C B : 0 ~ 1820 °C N : -270 ~ 1300 °C
Burn-out 감지	모든 전압 입력 범위 4~20mA 모든 써모커플 입력 범위
채널 구성	채널 별 독립 설정
샘플링 속도	채널별 초당 2.5 samples
분해능	16 비트
정확도	±0.1% FSR
입력 임피던스	Voltage: 2M Ω Current: 120 Ω
Span Drift	±25ppm / °C
Zero Drift	±6 μV / °C
CMR @ 50/60 Hz	120 dB
NMR @ 50/60 Hz	100 dB
공통 모드 전압 보호	240V DC

케이스	IP30 강철
LED	System Ready, Radio1, Radio2, Serial Ethernet Link/Act Analog Input 1 ~ 8 Digital I/O 1 ~ 8
동작 환경	온도: -25 ~ 70°C 습도: 5 ~ 95% (비응축)
크기 및 무게	50 x 130 x 100 mm, 0.5 kg 미만
장착 방식	35mm 단레일, 벽면
입력 전원	로직 전원(2핀 터미널블록 커넥터, 무극성 단자): 9~30VDC, 24VDC/150mA 입력 필드 전원(10핀 터미널블록 커넥터): 12/24 VDC, 15mA@24VDC
인증	KC

모델 비교

모델명	무선 인터페이스	디지털 입출력	아날로그 입력	시리얼 인터페이스	유선랜 인터페이스
DIVA-R2IO-ADIO4	Dual	입력x4, 출력x4	8채널	RS232/422/485	10/100 Mbps
DIVA-R2IO-ADI8	Dual	입력x8			
DIVA-R2IO-ADO8	Dual	출력x8			
DIVA-RIO-ADIO4	Single	입력x4, 출력x4			
DIVA-RIO-ADI8	Single	입력x8			
DIVA-RIO-ADO8	Single	출력x8			
DIVA-IO-ADIO4	N/A	입력x4, 출력x4			
DIVA-IO-ADI8	N/A	입력x8			
DIVA-IO-ADO8	N/A	출력x8			

※ 제품을 구매하시기 전에 디지털 입출력 채널 구성 및 무선 인터페이스 사용 여부를 선택해 주시기 바랍니다.

안테나 및 동축 케이블

모델명	이미지	사양
ON-400-1		무지향성 1dBi 안테나 타입: Rubber Duck (길이: 185.5 mm) 통신 거리 및 설치 환경: 2킬로미터 이내 실내
ON-400-2		무지향성 2.15dBi 안테나 타입: Rubber Duck (길이: 375 mm) 통신 거리 및 설치 환경: 8킬로미터 이내 실외
ON-400-5		무지향성 5.5dBi 안테나 타입: WHIP (길이: 1297 mm, 3단) 통신 거리 및 설치 환경: 13킬로미터 이내 실외
LC200-xM		저손실 동축 케이블 길이: x미터 (최대 15미터) 커넥터: 안테나 사양에 따라 주문 제작
MT-WL		벽면 장착 안테나 브래킷

견적/기술 문의

㈜하이링크
support@highlink.co.kr